

ÍNDICE

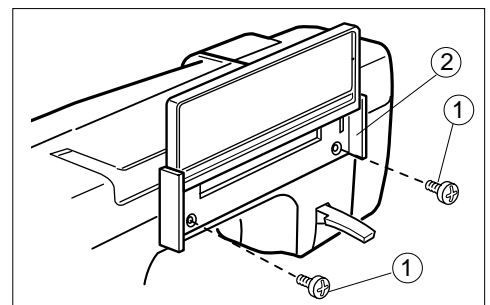
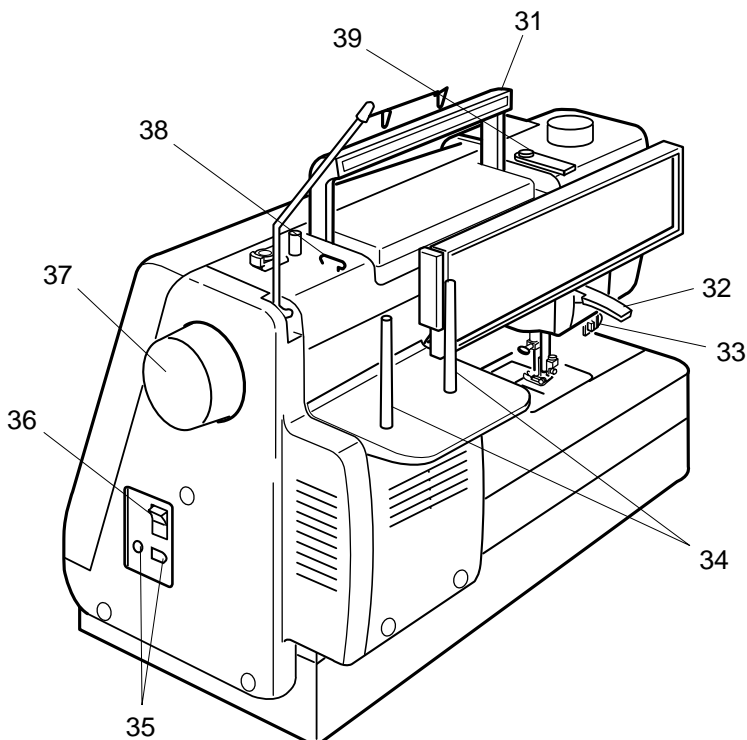
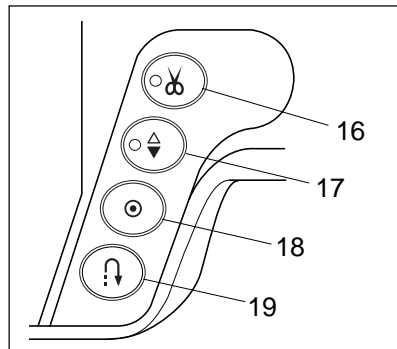
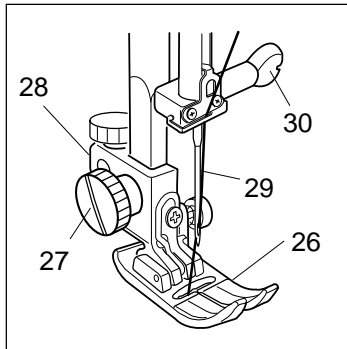
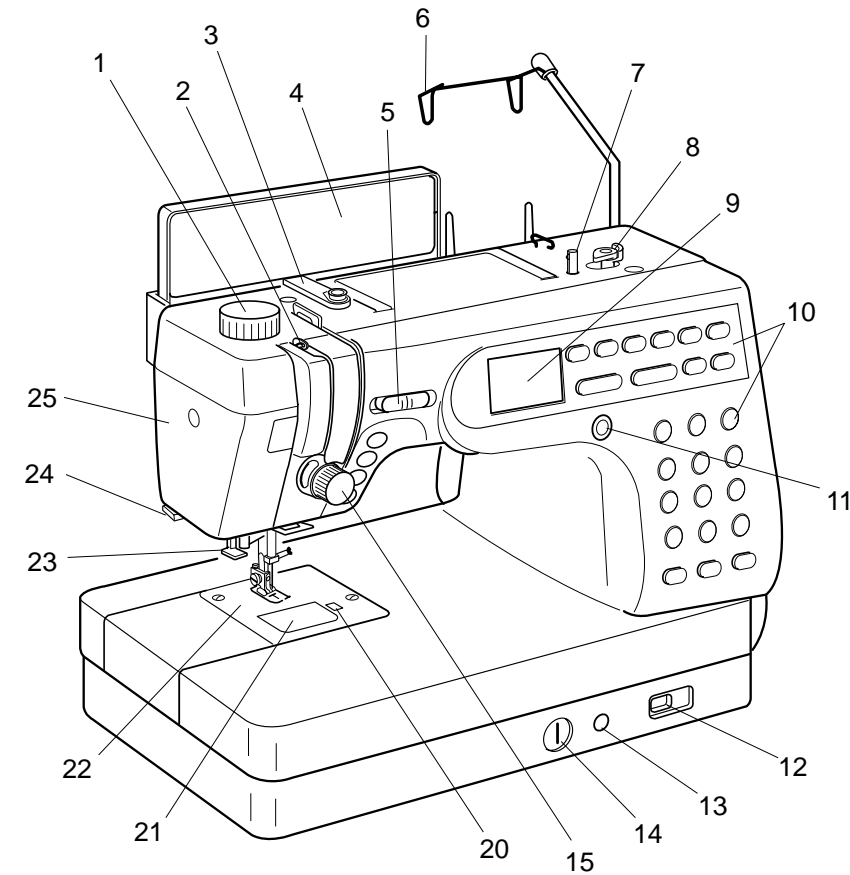
CONHECENDO SUA MÁQUINA DE COSTURA	3
Nome das Partes	3
Acessórios Padrão	4
SE PREPARANDO PARA COSTURAR	5
Conetando a Fonte de Energia	5
Controlando a Velocidade de Costura	5
Barra deslizante de controle de velocidade	5
Pedal de controle	5
Botões de Função	6
Botões de seleção de modelos	8
Levantando e Abaixando o Pé-Calcador	9
Instalando o Elevador de Joelho	9
Alterando o Pé-Calcador	10
Removendo e Colocando o Porta-Pé	10
Variedade de Sapatilhas e Seus Usos	11
Enchimento da Bobina	12
Retirando a bobina	12
Ajustando o carretel de linha	12
Enchimento da bobina	13
Colocação da bobina	14
Passando a Linha na Máquina	15
Enfiador Automático de Agulhas	17
Puxando a Linha da Bobina	18
Trocando as Agulhas	19
Tabela da Linha e da Agulha	19
Equilibrando a Tensão da Linha	20
Ajustando a tensão	20
Ajustando a Pressão do Pé-Calcador	21
Abaixando os Dentes Impelentes	21
Selecionando o Modo de Costura	22
O Botão de Ajuda	23
Selecionando o Modelo	23
Personalizando os Ajustes da Máquina	24
Ajuste para recomeçar	24
Ajuste do som	24
Seleção do idioma	24
PONTOS BÁSICOS (Modo 1)	25
Ponto Reto	25
Para costurar	25
Para costurar do bordo de tecidos grossos	25
Fixando a costura	25
Mudando a direção da costura	26
Usando o guia de tecidos	26
Usando as linhas-guia de tecidos	26
Ajustando a posição de descida da agulha	27
Ajustando o comprimento do ponto	27
Variedade de pontos retos	28
Alinhavo	29
Ponto de Zigüezagüe	30
Ajustando a largura do ponto	30
Ajustando o comprimento do ponto	30
Variedade de Pontos de Chulear (Modos 1 e 3).....	31
Chuleando com o ponto de zigüezagüe	31
Ponto de chulear	31
Ponto de Zigüezagüe Múltiplo (Ponto de tricô)	31
Ponto de malha	32
Ponto de zigüezagüe duplo	32
Ponto de overloque	32
Costura de Zíper	33
Preparação do tecido	33
Para costurar	34
Bainhas de Rolinho	36
TRABALHO DE RETALHOS E ACOLCHOADOS (Modo 2)	37
Trabalho de retalhos	37
Escala de ângulos na placa da agulha	37
Costurando peças de retalhos	37
Pontos do trabalho de retalhos	37
Ponto na vala com uma sapatilha de avanço uniforme	38
Acolchoados	38
Barra de acolchoados para a sapatilha de avanço uniforme	38
Barra de acolchoados para a sapatilha de zigüezagüe	39
Ponto “Clasp”	40
Apliques	40
Programando o Nó Francês	41

PONTOS UTILITÁRIOS E PONTOS DECORATIVOS (Modo 3)	42	MONOGRAMAS (Modo 4)	66
Caseado	42	Selecionando o Estilo de Letra	66
Casas de sensor	43	Programando um Monograma	67
Para costurar	43	Editando um Monograma	68
Caseado de camada dupla	46	Inserindo uma letra (caratere)	68
Casa de cordão	46	Apagando uma letra (caratere)	68
Alterando a largura do caseado	47	CUIDADOS E MANUTENÇÃO	69
Alterando a densidade dos pontos do caseado	47	Corrigindo Modelos de Pontos Distorcidos	69
Caseado automático	48	Limpendo o Gancho da Lançadeira e os	
Pregar Botões	50	Dentes Impelentes	70
Cerzido	51	Trocando a Lâmpada	71
Para costurar um cerzido mais curto	52	Problemas E Sinais de Aviso	72
Para ajustar a uniformidade do cerzido	52	Solução de Problemas	74
Ponto de Trava	53		
Para costurar uma trava mais curta	53		
Ilhós	54		
Ajustando o formato de um ilhós	54		
Bainha Invisível	55		
Para costurar	55		
Alterando a posição de descida da agulha	56		
Para fazer uma costura reta em um ponto de			
bainha invisível mais comprido	56		
Pregar em Concha	57		
Ponto Rendilhado	57		
Cordão	57		
Costura com Agulha Dupla	58		
Programando uma Combinação de Modelos	60		
Um ciclo de ponto com o ponto de			
trava-automática	60		
Combinação de modelos com corte			
automático das linhas	61		
Costura com Alongamento	62		
Programando combinações de modelos			
com uma imagem espelhada	62		
Costurando a combinação de modelos			
desde o princípio	63		
Costurando o modelo corrente desde o princípio	63		
Fazendo uma cópia e uma Imagem espelhada			
dos modelos programados	63		
Editando o Programa	64		
Unificando a posição de descida da agulha	64		
Ajuste do interruptor personalizado			
(Apenas no modo 2 e 3)	65		
Armazenando e retomando a combinação			
de modelos	65		

CONHECENDO SUA MÁQUINA DE COSTURA

Nome das Peças

1. Disco de Pressão do Pé-Calcador
2. Elevador de Linha
3. Guia-Linhas
4. Quadro de Referência Rápida
5. Barra Deslizante de Contrôles de Velocidade
6. Guia-Linhas Retrátil
7. Pino do Enchedor de Bobina
8. Trava do Enchedor de Bobina
9. Visor LCD
10. Botões de Função
11. Disco de Ajuste do Contraste do LCD
12. Alavanca de Redução de Avanço
13. Encaixe do Elevador de Joelho
14. Disco de Ajuste do Equilíbrio dos Pontos
15. Disco de Regulação da Tensão
16. Botão de Corta-Linhas
17. Botão de Levantar/Baixar a Agulha
18. Botão de Trava Automática
19. Botão de Inversão
20. Botão de Abertura da Placa de Cobertura do Gancho
21. Placa de Cobertura do Gancho
22. Placa da Agulha
23. Enfiador de Agulhas
24. Corta-Linhas
25. Placa da Agulha
26. Sapatilha de Zigüezagüe A
27. Parafuso de Aperto Manual
28. Porta-Pé
29. Agulha
30. Parafuso de Fixação da Agulha
31. Pega para Transporte
32. Elevador do Pé-Calcador
33. Alavanca de Caseado
34. Pinos do Carretel
35. Tomadas da Máquina
36. Interruptor de Energia
37. Volante
38. Guia-Linhas
39. Disco de Tensão do Enchedor da Bobina

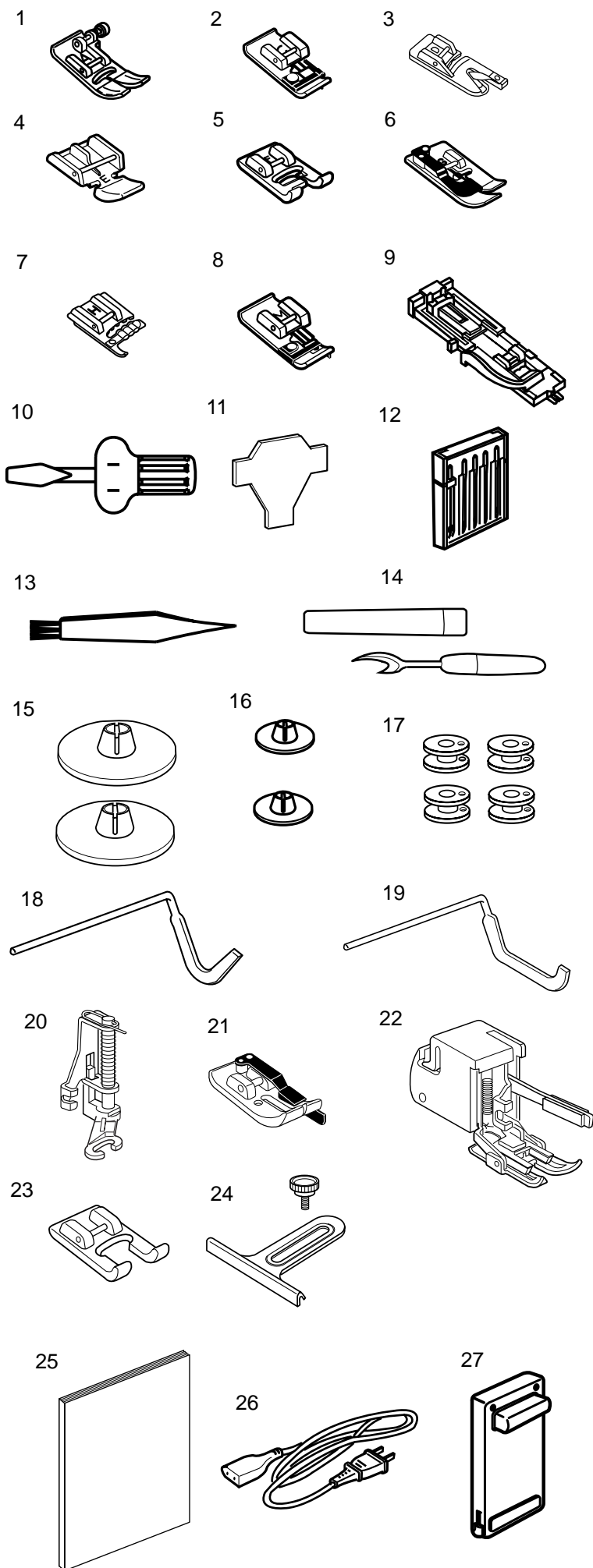


Instalando o quadro de referência rápida

O quadro de referência rápida e os parafusos de aperto estão incluídos nos acessórios padrão. Fixe o quadro de referência rápida na parte traseira da máquina, com os dois parafusos de aperto.

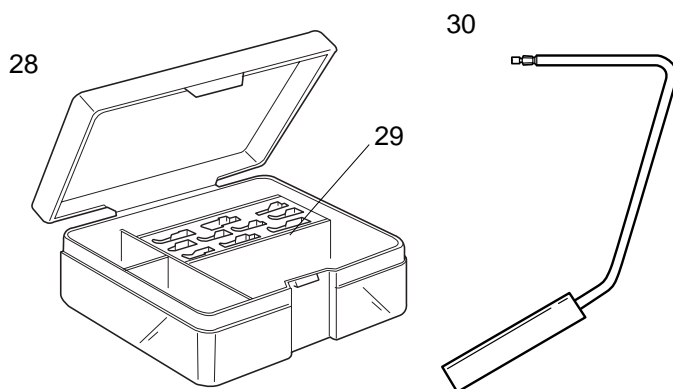
Aperte os parafusos firmemente usando uma chave de parafusos.

- ① Parafusos de Aperto
- ② Quadro de Referência Rápida



Acessórios Padrão

1. Sapatilha de Zigüezagüe A (vem acoplada à máquina)
2. Sapatilha de Bainhas Estreitas C
3. Sapatilha de Bainhas de Rolinho D
4. Sapatilha de Zíper E
5. Sapatilha de Ponto Acetinado F
6. Sapatilha de Bainha Invisível G
7. Sapatilha de Cordão H
8. Sapatilha de Chulear M
9. Sapatilha de Caseado Automático R
10. Chave de Parafusos
11. Chave de Parafusos
12. Conjunto de Agulhas
13. Escova de Remoção de Fiapos
14. Descosedor
15. Porta-Carretel (Grande)
16. Porta-Carretel (Pequeno)
17. Bobinas
18. Barra de Acolchoados
19. Barra de Acolchoados para a Sapatilha de Avanço Uniforme
20. Sapatilha de Alinhavar/Cerzir P-2
21. Sapatilha de Costurar de 1/4" O
22. Sapatilha de Avanço Uniforme
23. Sapatilha de Ponto Acetinado com a Base Aberta F-2
24. Guia de Tecidos com Parafuso
25. Livro de Instruções
26. Cabo de Alimentação
27. Pedal de Contrôle
28. Caixa de Acessórios
29. Compartimento de Armazenagem das Sapatilhas (marcado com letras que correspondem às sapatilhas.)
30. Elevador de Joelho



SE PREPARANDO PARA COSTURAR

Conetando a Fonte de Energia

Desligue o interruptor de energia.

Introduza o plugue do pedal de controle na tomada da máquina.

Introduza o plugue da máquina na tomada da máquina.

Introduza o plugue de alimentação na tomada da parede.

Ligüe o interruptor de energia.

- 1 Interruptor de Energia
- 2 Plugue do Pedal de Controle
- 3 Tomada da Máquina
- 4 Plugue da Máquina
- 5 Plugue de Alimentação
- 6 Tomada da Parede

NOTA:

Se desligar o interruptor de energia, aguarde 5 segundos antes de voltar a ligá-lo.

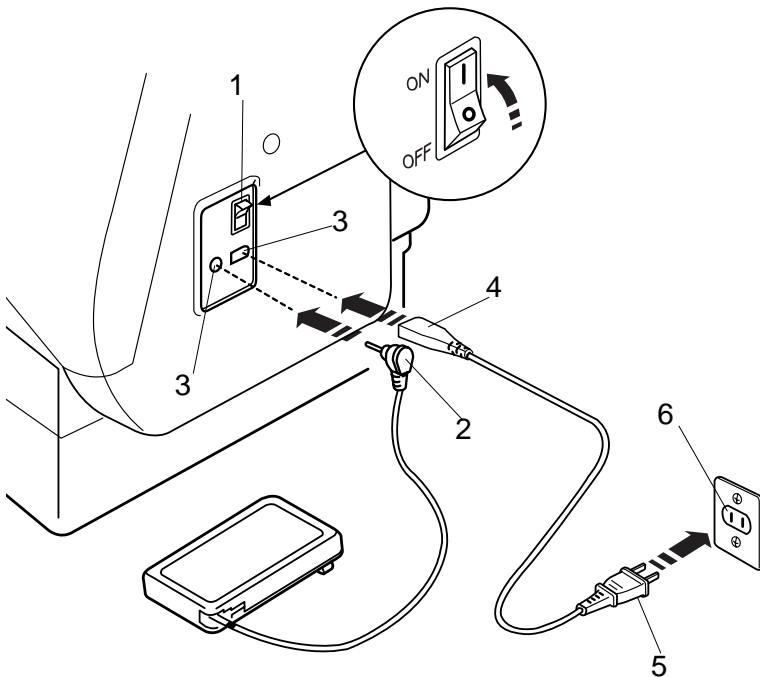
Para Sua Segurança:

Ao operar a máquina, mantenha sempre os olhos na área de costura e não toque qualquer parte móvel, como o elevador de linha, o volante ou a agulha.

Desligue sempre o interruptor de energia e desligue a máquina da fonte de energia:

- ao deixar a máquina sozinha.
- ao colocar ou remover partes da máquina.
- ao limpar a máquina.

Não coloque nenhum objeto sobre o pedal de controle, caso contrário, a máquina funcionará intermitentemente.



Instruções de Operação:

O símbolo "O" em um interruptor indica a posição "desligado" daquele interruptor.

Para aparelhos com plugues polarizados (com uma lâmina mais larga do que a outra): Para reduzir o risco de choque elétrico, este plugue é projetado para uso em tomadas polarizadas, se encaixando somente em uma posição. Se não se encaixar totalmente na tomada, inverta a posição do plugue. Se continuar não encaixando, contate um eletricista qualificado para instalar uma tomada apropriada. Não faça qualquer modificação no plugue.

Controlando a Velocidade de Costura

Barra deslizante de controle de velocidade

Você pode limitar a velocidade máxima de costura segundo suas necessidades usando a barra deslizante de controle de velocidade.

Para aumentar a velocidade de costura, deslize a alavanca para a direita.

Para reduzir a velocidade de costura, deslize a alavanca para a esquerda.

Pedal de controle

Pressionando o pedal de controle você pode variar a velocidade de costura. Quanto mais você pressiona o pedal de controle, mais rápido a máquina funciona.

NOTAS:

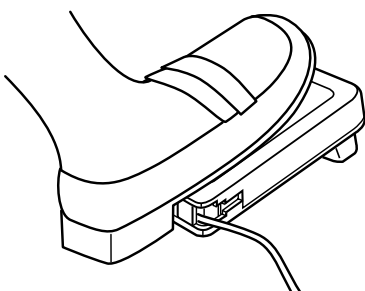
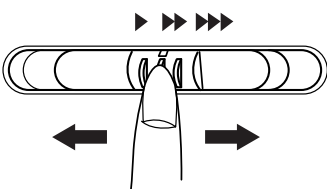
A máquina opera na velocidade máxima ajustada pela barra deslizante de controle de velocidade quando o pedal de controle está sendo totalmente pressionado.

Mantenha o pedal de controle livre de acumulação de fiapos, pó e tecidos soltos.

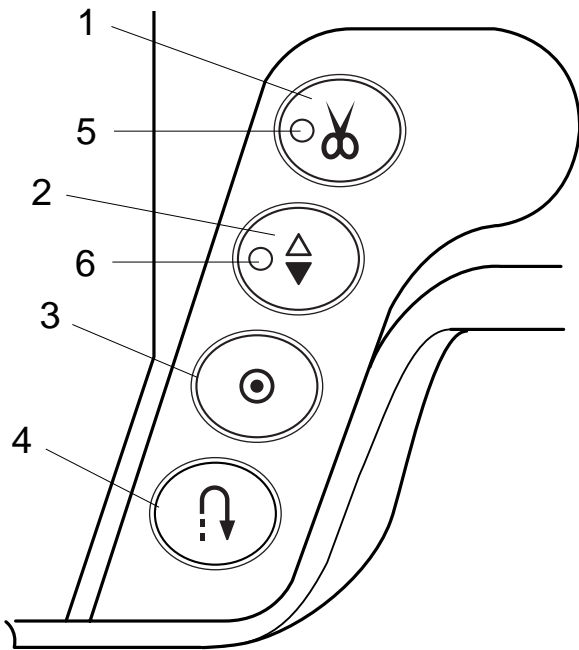
Não coloque nenhum objeto sobre o pedal de controle.

Instruções de Operação:

O Pedal de Controle Modelo 21371 se destina ao uso com a máquina de costura modelo MC6500.



Botões de Função



1 Botão de corta-linhas

Pressione este botão após terminar a costura e a máquina cortará as linhas.

O sinal LED pisca enquanto corta as linhas.

5 Sinal do Corta-Linhas

NOTAS:

O corta-linhas automático irá funcionar corretamente com linhas de costura normal N.º 30 ou mais finas.

Use o corta-linhas na placa da face para cortar as linhas especializadas ou grossas se o corta-linhas automático não funcionar corretamente.

Quando iniciar a seguinte costura, puxe a linha da agulha para elevar a linha da bobina e arraste-as para a parte traseira e sob a sapatilha.

Limpe regularmente o mecanismo do corta-linhas automático para evitar avarias provocadas pela acumulação de fiapos.

(Veja a página 70.)

Evite usar um carretel de papel quando começara a esvaziar, pois não irá desbobinar suavemente. Poderá fazer com que a linha se enrole ou deslize quando usar o corta-linhas automático.

2 Botão de Levantar/Baixar a agulha

Pressione este botão para levantar ou baixar a barra da agulha.

O sinal LED irá se ligar quando a agulha estiver em baixo.

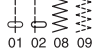
O sinal LED irá se desligar quando a agulha estiver em cima.

A máquina irá parar com a agulha levantada ou descida, dependendo da posição da agulha determinada por este botão.

A máquina irá sempre parar com a agulha levantada após o corte automático da linha ou após a costura em caseado.

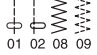
6 Sinal da Posição da Agulha

3 Botão de Trava Automática

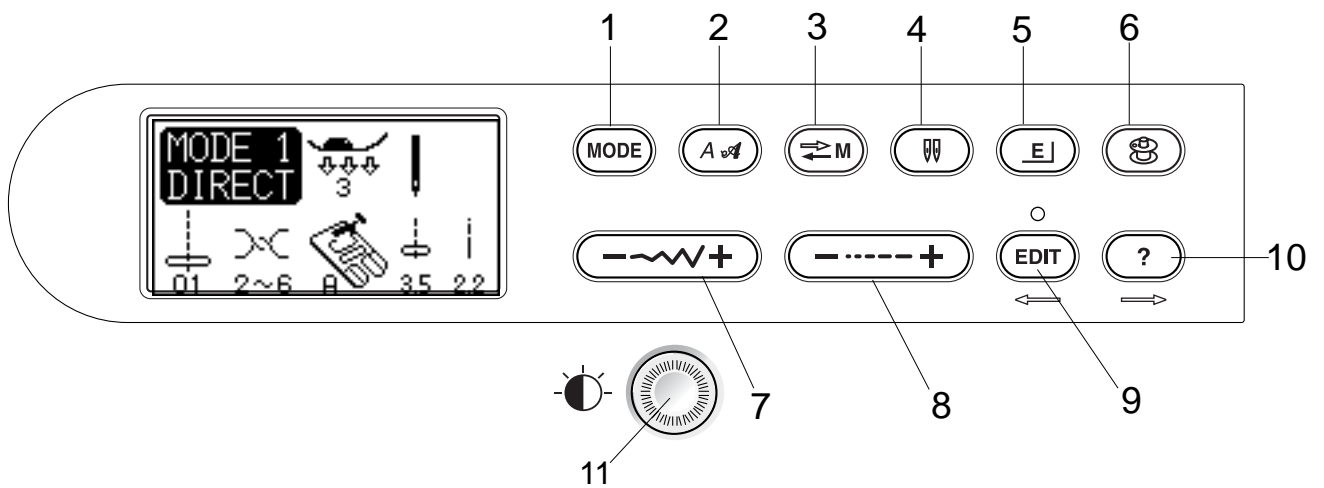
Quando o modelo de pontos 01, 02, 08 ou 09  tiver sido selecionado, a máquina costura imediatamente pontos de arremate e pára automaticamente quando o botão de trava automática é pressionado.






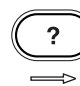
Ao costurar qualquer outro ponto, a máquina costura pontos de arremate no fim do modelo que está sendo utilizado e pára automaticamente.

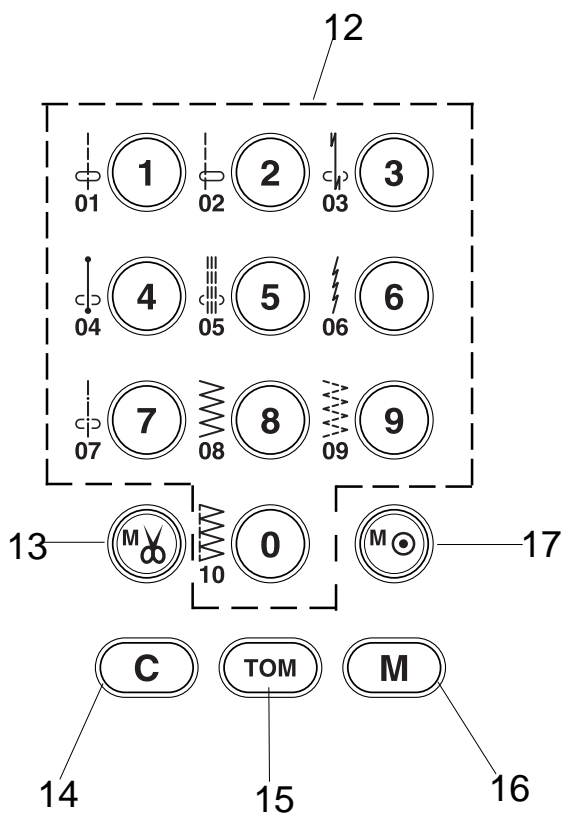
4 Botão de inversão

Quando o modelo de pontos 01, 02, 08 ou 09  tiver sido selecionado, a máquina costura no sentido inverso enquanto o botão de inversão for pressionado.

Se pressionar o botão de inversão ao costurar qualquer outro ponto, a máquina costura imediatamente pontos de arremate e pára automaticamente.








1		Botão de modo: Pressione este botão para selecionar o modo desejado.
2		Botão do estilo de letra: Pressione este botão para mudar o estilo de letra do monograma.
3		Botão de memorizar/retomar: Pressione este botão para registrar ou retomar combinações de modelos programados. A combinação de modelos anterior será substituída pela nova combinação quando pressionar este botão, após a programação. A combinação de modelos programada será retomada quando pressionar este botão no visor inicial do modo selecionado.
4		Botão de agulha dupla: Pressione este botão quando costurar com agulha dupla.
5		Botão de alongamento: Pressione este botão para alongar os modelos de pontos acetinados.
6		Botão do enchedor da bobina: Pressione este botão para encher a bobina.
7		Botão de ajuste da largura do ponto: Pressione este botão para modificar a largura do ponto.
8		Botão de ajuste do comprimento do ponto: Pressione este botão para modificar o comprimento do ponto.
9		Botão de edição: Pressione este botão para editar os modelos programados. No modo de edição, este botão é usado para mover o cursor para a esquerda.
10		Botão de ajuda: Pressione este botão para visionar aplicações alternativas para determinados pontos. No modo de edição, este botão é usado para mover o cursor para a direita.
11		Disco de ajuste do contraste do LCD: Rode este disco para ajustar o contraste do Visor LCD.



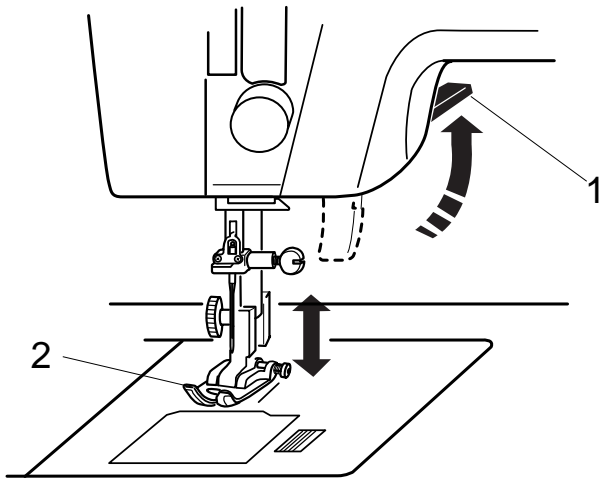
12 Botões de seleção de modelos

Pressione estes botões para selecionar o modelo desejado. No modo de seleção direta (Modo 1), os modelos com os números de 01 a 10 podem ser selecionados diretamente pressionando o botão correspondente.

Nos outros modos, introduza o número do modelo com dois dígitos, usando os botões numerais.

<p>13</p> 	<p>Botão do corta-linhas automático: Pressione este botão após o último modelo memorizado e a máquina cortará automaticamente as linhas quando a costura estiver finalizada.</p>
<p>14</p> 	<p>Botão eliminar: Pressione este botão para apagar um modelo de uma combinação de modelos programada. Pressionar este botão após costurar ou pressionar e manter pressionado por alguns segundos irá apagar toda a combinação de modelos e o visor LCD voltará para a tela inicial do modo selecionado.</p>
<p>15</p> 	<p>Botão de rotação da memória: Pressione este botão para memorizar um modelo na imagem espelhada. No modo do monograma, pressionar este botão irá reduzir a letra para 2/3 do tamanho original.</p>
<p>16</p> 	<p>Botão de memória: Pressione este botão para memorizar os modelos desejados. Podem ser memorizados até 50 modelos.</p>
<p>17</p> 	<p>Botão do ponto de arremate: Pressione este botão após memorizar o último modelo e a máquina costura a combinação de modelos e arremata o ponto e, em seguida, pára automaticamente quando a costura está finalizada.</p>

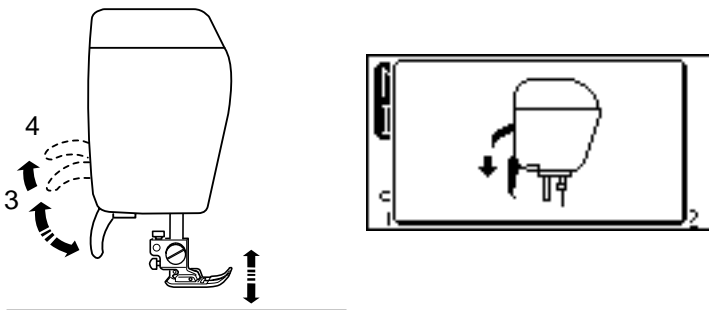
Levantando e Abaixando o Pé-Calcador



O elevador do pé-calcador levanta e baixa o pé-calcador.

Pode elevar o pé-calcador cerca de 6 mm (1/4") mais alto do que a posição elevada normal exercendo maior pressão ao levantar o elevador do pé-calcador. Isto permite a fácil remoção do pé-calcador e ajuda a colocar tecidos grossos sob ele.

- 1 Elevador do Pé-Calcador
- 2 Pé-Calcador
- 3 Posição Elevada
- 4 Elevação Extra



NOTA:

Se ligar a máquina com o pé-calcador levantado, o visor LCD avisa-o para baixar o pé.

Baixe o pé e, em seguida, volte a ligar a máquina.

Instalando o Elevador de Joelho

O Elevador de Joelho é extremamente útil na costura de apliques, colchas de retalhos e acolchoados, pois permite que manuseie o tecido enquanto seu joelho controla o pé-calcador.

Faça coincidir os ressaltos do elevador de joelho com os entalhes do encaixe do elevador de joelho e introduza o elevador de joelho.

- 1 Elevador de Joelho
- 2 Ressaltos
- 3 Entalhes

Empurre o elevador de joelho usando o seu joelho para levantar e baixar o pé-calcador.

NOTA:

Não toque no elevador de joelho enquanto costura, caso contrário, o tecido não será alimentado suavemente.

Alterando o Pé-Calcador

ATENÇÃO:

DESLIGÜE o interruptor de energia antes de trocar o pé.
Use sempre o pé apropriado para o modelo seleccionado. A utilização do pé errado pode fazer com que a agulha parta.

Para retirar:

3 Levante a agulha e o pé-calcador.

Pressione o botão vermelho na parte de trás do porta-pé e o pé cai.

- 1 Botão Vermelho
- 2 Porta-Pé
- 3 Pé-Calcador

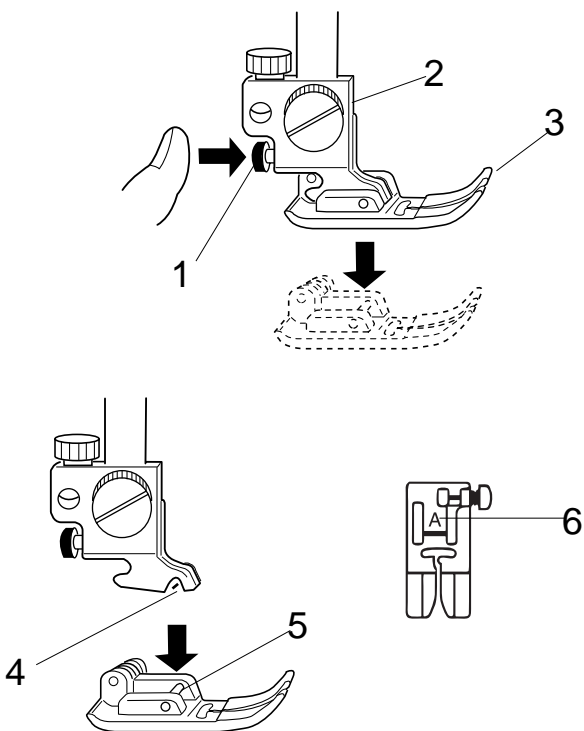
Para colocar:

Coloque o pé-calcador de forma a que o pino no pé fique mesmo sob a ranhura do porta-pé.

Baixe o porta-pé para bloquear o pé no seu lugar.

Cada pé é marcado com uma letra para identificação.

- 4 Entalhe
- 5 Pino
- 6 Letra de Identificação



Removendo e Colocando o Porta-Pé

ATENÇÃO:

DESLIGÜE o interruptor de energia antes de remover ou colocar o porta-pé.

Para soltar:

Levante a barra do pé-calcador e rode o parafuso de aperto no sentido contrário aos dos ponteiros do relógio para remover o porta-pé.

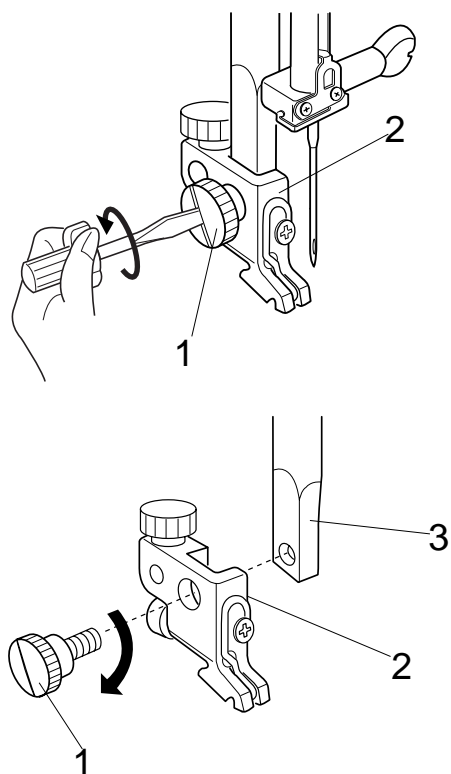
- 1 Parafuso de Aperto Manual
- 2 Porta-pé

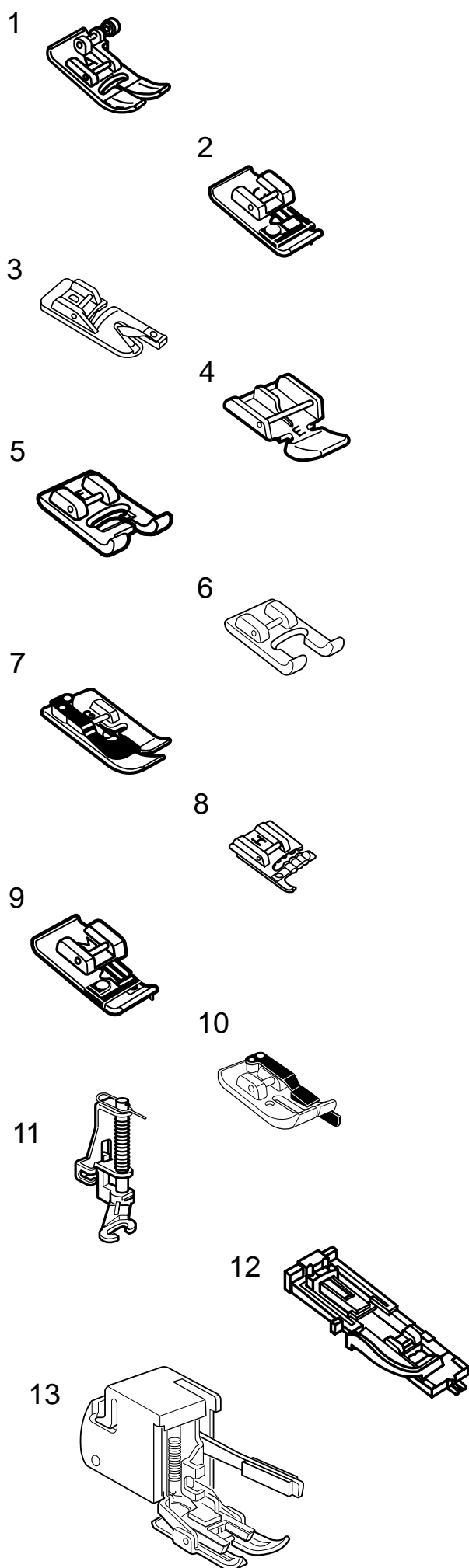
Para colocar:

Alinhe o orifício no porta-pé com o orifício roscado na barra do pé calcador e introduza o parafuso de aperto manual através do orifício.

Aperte o parafuso de aperto manual rodando-o no sentido dos ponteiros do relógio.

- 3 Barra do Pé-Calcador





Variedade de Sapatilhas e Seus Usos

1 Sapatilha de zigüezagüe A:

Esta é a sapatilha mais versátil. Pode ser usada para vários pontos, incluindo pontos retos e de zigüezagüe. É projetada para produzir uma costura firme e bem acabada.

2 Sapatilha de bainhas estreitas C:

Esta sapatilha é exclusivamente para bainhas estreitas. A escova da sapatilha é eficaz para evitar pontos saltados nas bordas cruas dos tecidos.

3 Sapatilha de bainhas de rolinho D:

Esta sapatilha especial é feita para costurar bainhas de rolinho. A ondulação da sapatilha ajuda a formar uma bainha de largura uniforme.

4 Sapatilha de zíper E:

Esta sapatilha serve para costurar zíper. Os dentes do zíper são guiados pelos entalhes da parte inferior da sapatilha.

5 Sapatilha de ponto acetinado F:

Esta sapatilha de plástico transparente é ideal para pontos acetinados e pontos decorativos. O entalhe central na parte inferior da sapatilha garante o avanço suave de pontos densos.

6 Sapatilha para trabalhos manuais F-2:

Esta é uma sapatilha de ponto acetinado com a base aberta para colchas de retalhos e apliques.

7 Sapatilha de bainha invisível G:

Esta sapatilha é especialmente projetada para fazer bainhas invisíveis. A guia da sapatilha ajuda a avançar o tecido e costura uma bainha reta e praticamente invisível.

8 Sapatilha de cordão:

Esta sapatilha é especialmente projetada para segurar de um a três fios de cordão e criar uma trança.

9 Sapatilha de Chulear M:

Esta sapatilha é especialmente projetada para simular um overloque de estilo profissional. Os arames da sapatilha evitam que a borda do tecido franza ou enrole.

10 Sapatilha de costura de 1/4" O:

Esta sapatilha é útil para fazer peças de retalhos. A guia da sapatilha mantém uma margem de costura exata de 1/4" (0.7 cm).

11 Sapatilha de alinhavar/cerzir P-2:

Esta sapatilha é especial para alinhavar. Ela segura o tecido enquanto dá o ponto, sincronizando com o movimento da barra da agulha. Pode ser usada também para fazer bordados ou acolchoados com movimento livre.

12 Sapatilha de caseado automático R:

Esta sapatilha é para fazer casas e para cerzir. Coloque um botão no respectivo suporte, na parte traseira da sapatilha. Isto ajusta automaticamente o tamanho da casa.

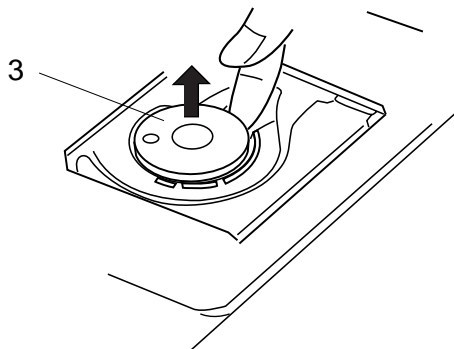
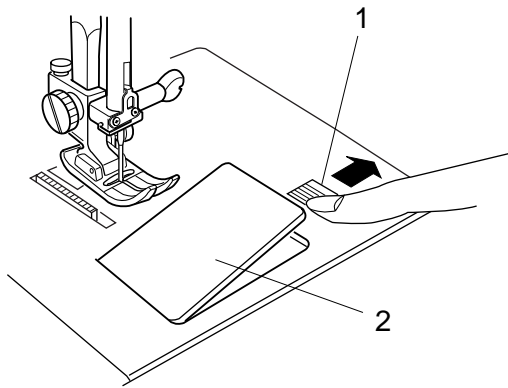
13 Sapatilha de avanço uniforme:

Este é um acessório especial para tecidos de difícil avanço. Evita eficazmente que os tecidos se desloquem ou franzam. É ótima para fazer acolchoados e casar as linhas de tecidos xadrez.

Enchimento da Bobina

Remoção da bobina

Deslize o botão de abertura da placa de cobertura do gancho para a direita e remova a placa de cobertura do gancho.



Retire a bobina da respectiva caixa.

- 1 Botão de Abertura da Placa de Cobertura do Gancho
- 2 Placa de Cobertura do Gancho
- 3 Bobina

NOTAS:

Evite usar uma bobina quando começar a esvaziar, pois pode provocar o enrolamento da linha.

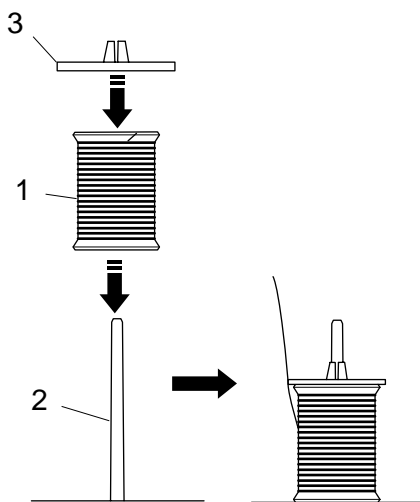
Use sempre a bobina correta. Usar uma bobina errada pode causar avarias.

Colocação do carretel de linha

Coloque o carretel de linha no pino do carretel, com a linha saindo do carretel na posição mostrada.

Coloque o porta-carretel e pressione-o firmemente contra o carretel de linha.

- 1 Carretel de Linha
- 2 Pino do Carretel
- 3 Porta-Carretel

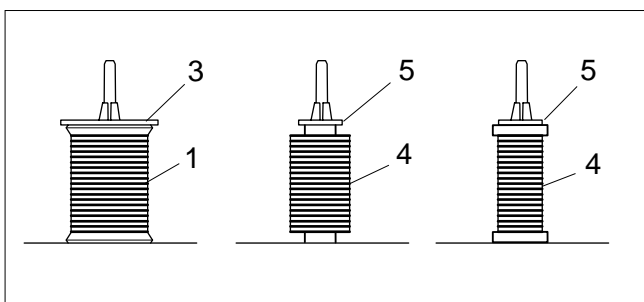


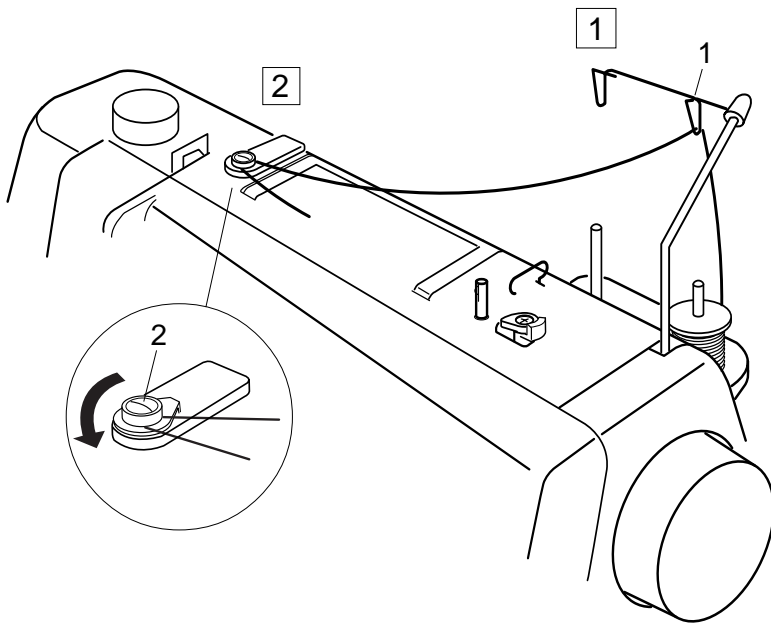
NOTAS:

Evite usar um carretel de papel quando começara a esvaziar, pois não irá desbobinar suavemente. Poderá fazer com que a linha se enrole ou deslize quando usar o corta-linhas automático.

Use um porta-carretel grande para carretéis normais; o porta-carretel pequeno é para carretéis pequenos.

- 4 Carretel Pequeno
- 5 Porta-Carretel Pequeno





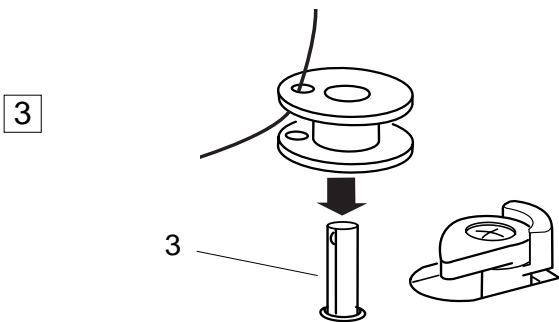
Enchimento da bobina

1 Passe a linha através do guia, na parte traseira do posto do guia-linhas.

1 Posto do Guia-Linhas

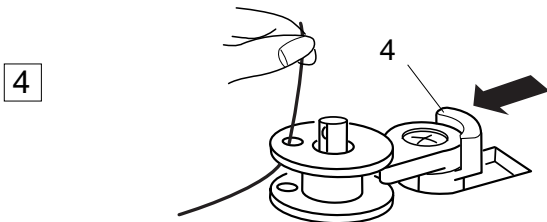
2 Passe a linha sob o disco de tensão do enchedor da bobina.

2 Disco de Tensão do Enchedor da Bobina



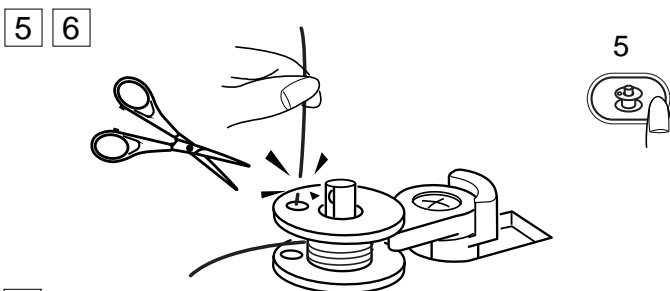
3 Passe a linha através do orifício da bobina, de dentro para fora.

3 Pino do Enchedor de Bobina



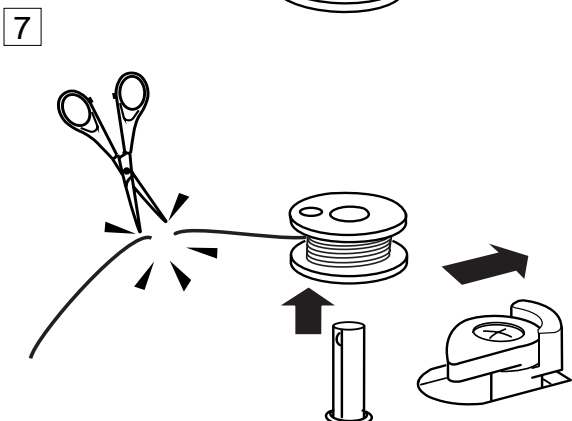
4 Coloque a bobina no pino do enchedor da bobina. Empurre o trava do enchedor da bobina para a esquerda.

4 Trava do Enchedor de Bobina



5,6 Segure a extremidade livre da linha com a mão e pressione o botão do enchedor da bobina. Pressione novamente o botão do enchedor da bobina para parar a bobina após ter efetuado várias voltas e corte a linha próximo do orifício na bobina.

5 Botão do Enchedor da Bobina



7 Pressione novamente o botão do enchedor da bobina. Quando a bobina está totalmente cheia, a máquina pára automaticamente.

Volte a colocar o trava do enchedor da bobina na sua posição original e corte a linha.

NOTA:

A Memory Craft 6500 possui um motor exclusivo para enchimento da bobina, que lhe permite encher a bobina enquanto costura.

Colocação da Bobina

1 Coloque a bobina na caixa da bobina com a linha saindo na direção contrária à dos ponteiros do relógio.

- 1 Linha
- 2 Caixa da Bobina

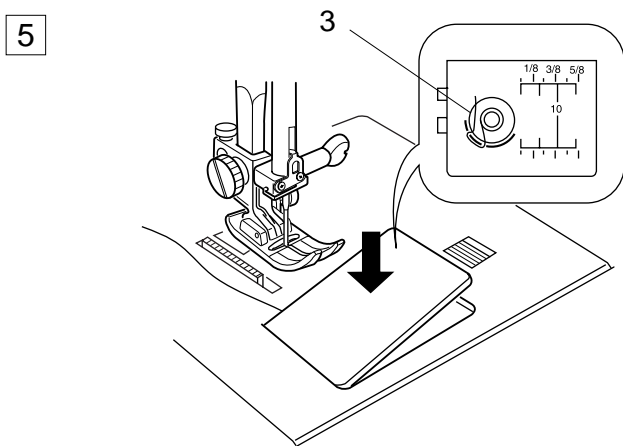
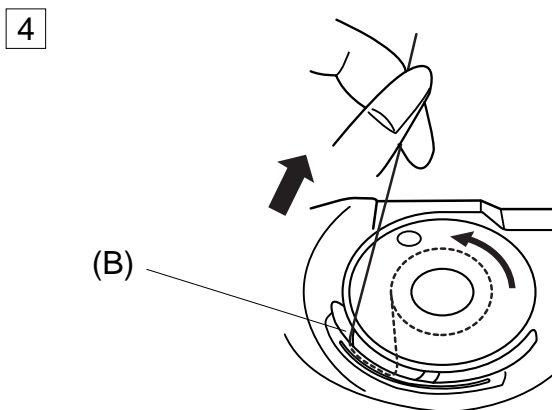
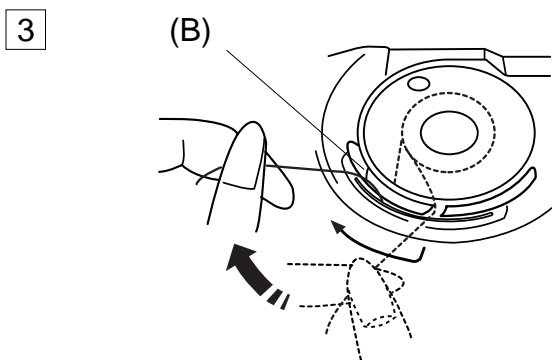
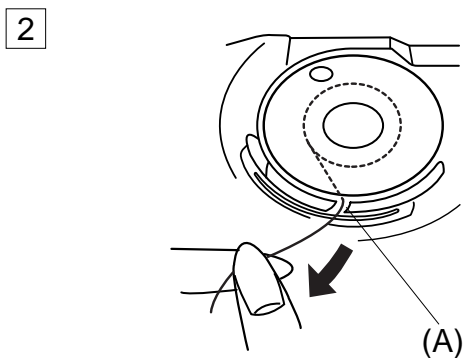
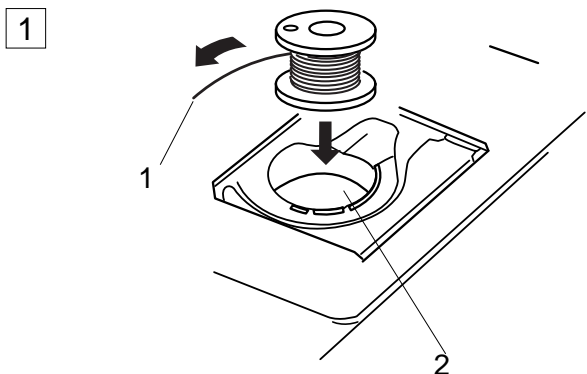
2 Guie a linha para dentro do entalhe (A) na frente da caixa da bobina.

3 Puxe a linha para a esquerda, deslizando-a entre as lâminas de mola de tensão.

4 Continue a puxar a linha levemente até que ela deslize para dentro do entalhe lateral (B). A bobina deve rodar no sentido contrário ao dos ponteiros do relógio quando puxar a linha da bobina. Se tal não acontecer, coloque a bobina ao contrário e volte a colocar a linha.

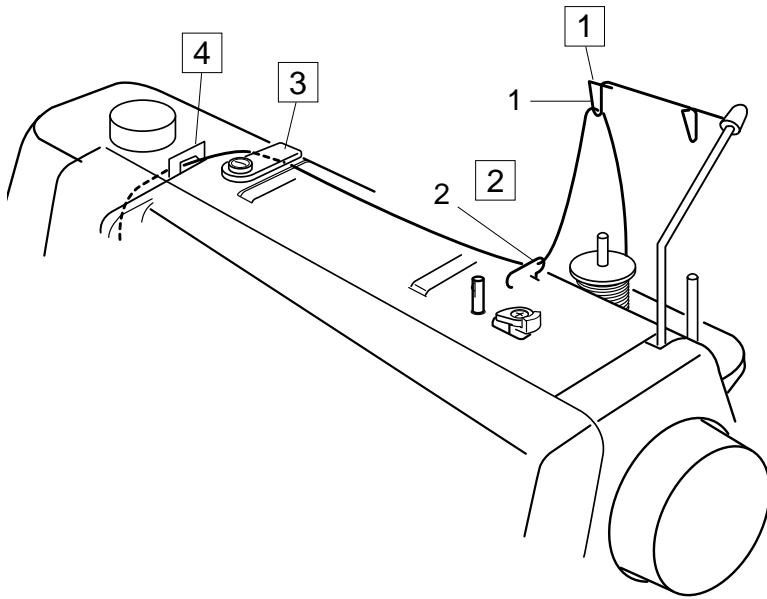
5 Puxe cerca de 10 cm (4") de linha para trás. Consulte o esquema de colocação da linha mostrado na placa de cobertura do gancho. Recoloque a placa de cobertura do gancho.

- 3 Esquema de Colocação da Linha



Passando a Linha na Máquina

Levante o elevador do pé-calcador. Pressione o botão de levantar/baixar a agulha para levantar a agulha até a posição mais alta.

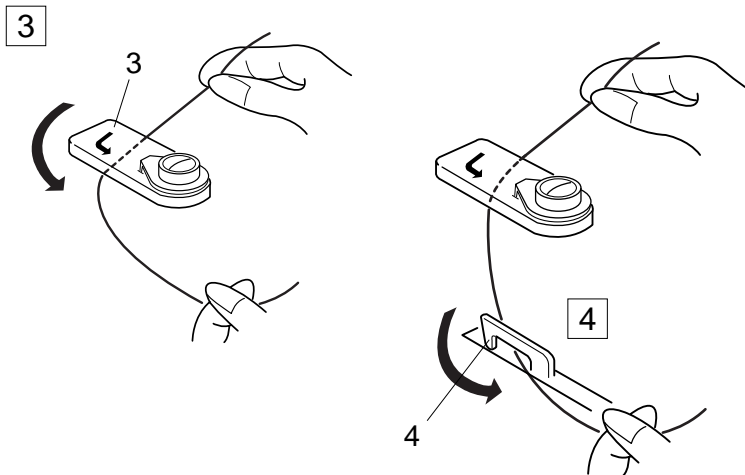


1 Passe a linha através do guia, na parte traseira da barra do guia-linhas.

1 Barra do Guia-Linhas

2 Passe a linha através do guia-linhas direito.

2 Guia-Linhas Direito



3 Segure a linha superior com ambas as mãos conforme mostrado e introduza-a sob a placa do guia-linhas.

3 Placa do Guia-Linhas

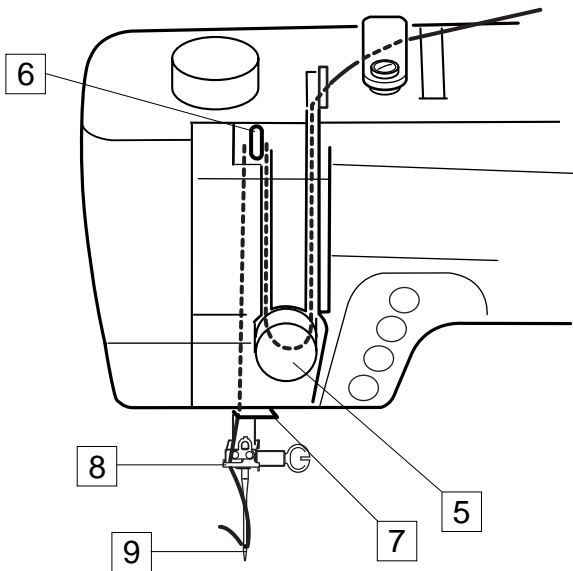
4 Puxe a linha na sua direção e passe-a por dentro do guia-linhas esquerdo. Puxe a linha através do canal direito.

4 Guia-Linhas Esquerdo

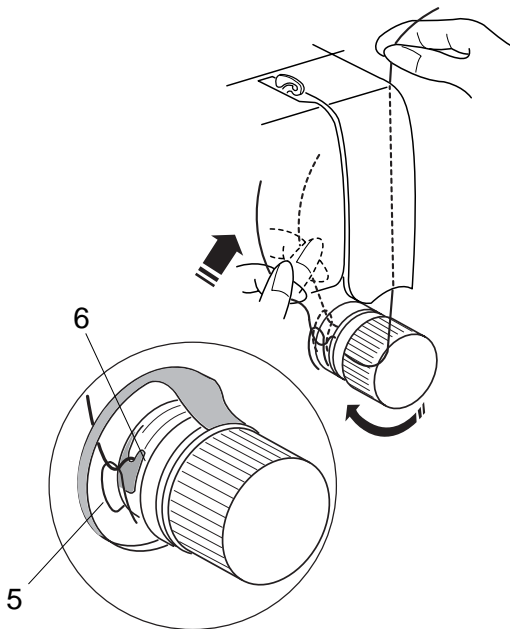
NOTA:

Se certifique de que usa o porta-carretel para prender o carretel no lugar.

Passando a Linha na Máquina (continuação)



5

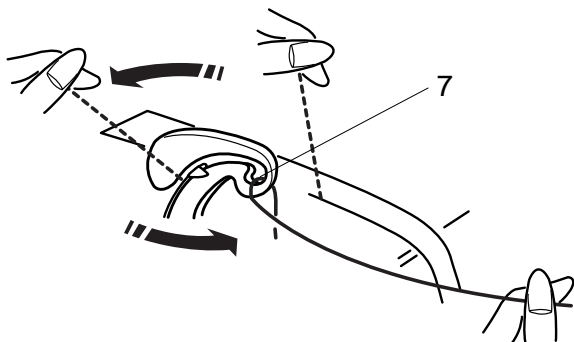


- 5 Puxe a linha para baixo e à volta do disco de tensão, da direita para a esquerda. Puxe a linha para cima para a introduzir entre os discos de tensão e sob a alça da mola de verificação. Se certifique de que a linha sai pelo entalhe do disco.

5 Mola de Verificação

6 Entalhe

6



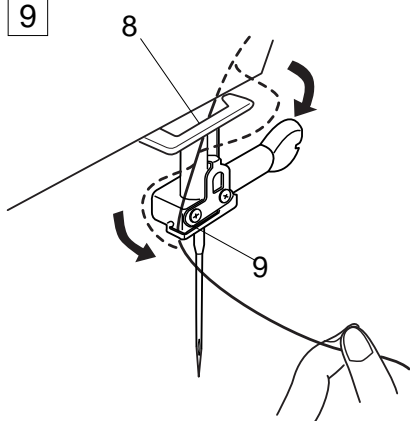
- 6 Puxe firmemente a linha para cima até o elevador de linha e, em seguida, para baixo até ao seu orifício, da direita para a esquerda, enquanto segura a linha no carretel.

7 Orifício do Elevador de Linha

- 7 Puxe a linha para baixo através do guia linhas inferior, da direita.

8 Guia-Linhas Inferior

7 8 9

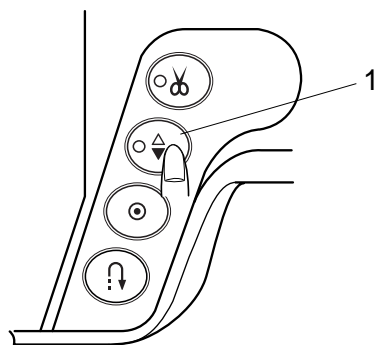


- 8 Deslize a linha por trás do guia linhas da barra da agulha, na esquerda.

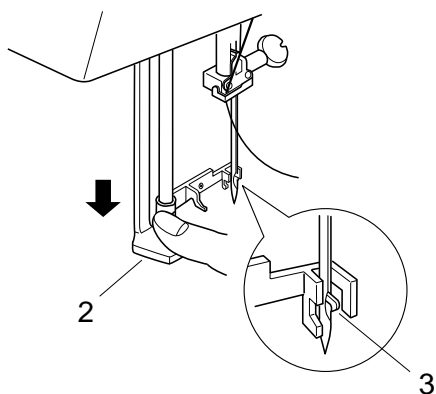
9 Guia-Linhas da Barra da Agulha

- 9 Enfie manualmente a agulha da frente para trás ou use o enfiador automático de agulhas.

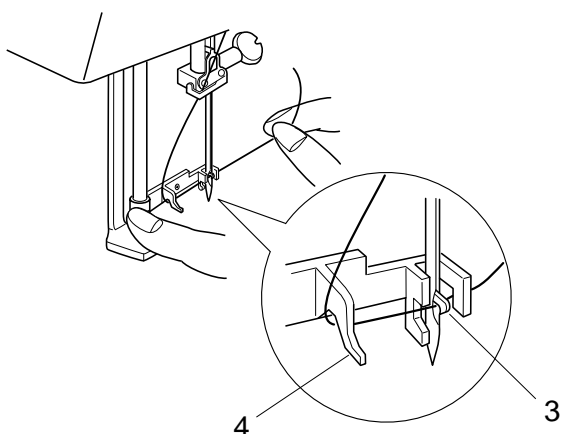
1 2 3



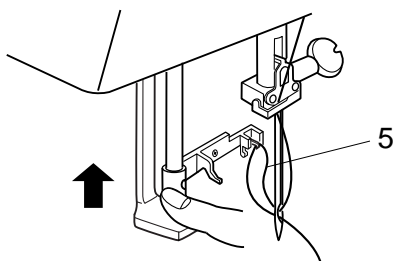
4



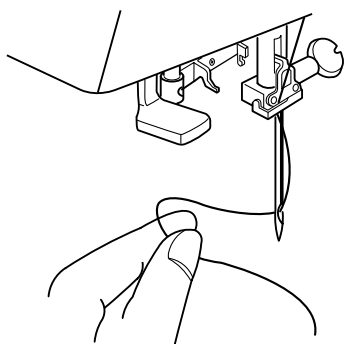
5



6



7



Enfiador Automático de Agulhas

1 Levante a agulha até sua posição mais alta pressionando duas vezes o botão de levantar/baixar a agulha.

2 Desligue o interruptor de energia.

3 Baixe o pé-calçador.

1 Botão de Levantar/Baixar a Agulha

4 Pressione o botão de enfiamento automático de agulhas até ao máximo. O gancho sai através do orifício da agulha, da parte de trás.

2 Botão de Enfiamento Automático de Agulhas

3 Gancho

5 Puxe a linha para baixo à volta do guia-linhas e sob o gancho.

4 Guia-Linhas

6 Solte lentamente botão de enfiamento da agulha, enquanto segura a ponta da linha com a mão. Uma alça da linha é puxada para fora através do orifício da agulha.

5 Alça da Linha

7 Remova a alça da linha do enfiador e puxe a ponta da linha para fora do orifício da agulha.

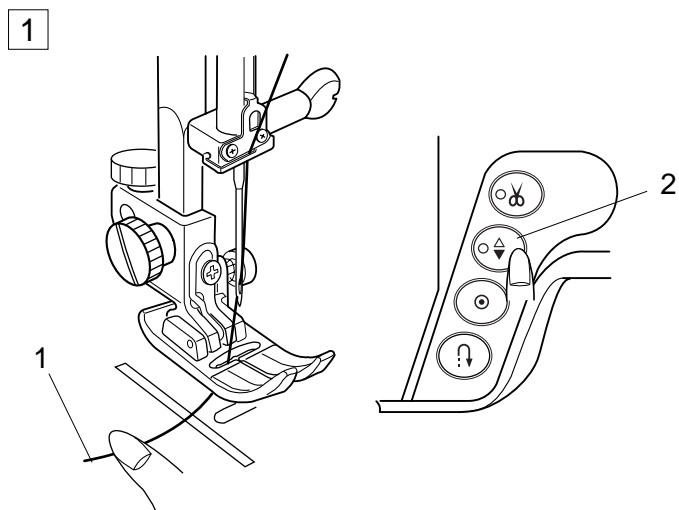
NOTAS:

O enfiador automático funciona corretamente com as linhas N.ºs 50-100 e com as agulhas N.ºs 11-16, incluindo a agulha de ponta azul.

O enfiador automático de agulhas não pode ser usado para passar alinha na agulha dupla.

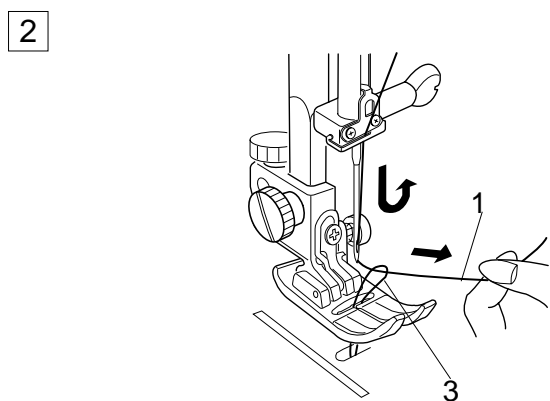
Se o gancho não puxar uma alça da linha, verifique a agulha e o seu ajuste.

Puxando a Linha da Bobina



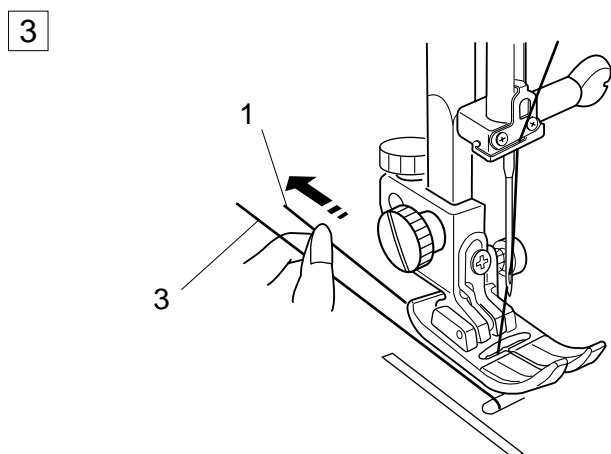
- 1 Levante o Elevador do Pé-Calçador.
Segure a linha da agulha com os dedos e pressione o botão de levantar/baixar a agulha duas vezes para colher a linha da bobina.

- 1 Linha da Agulha
- 2 Botão de Levantar/Baixar a Agulha

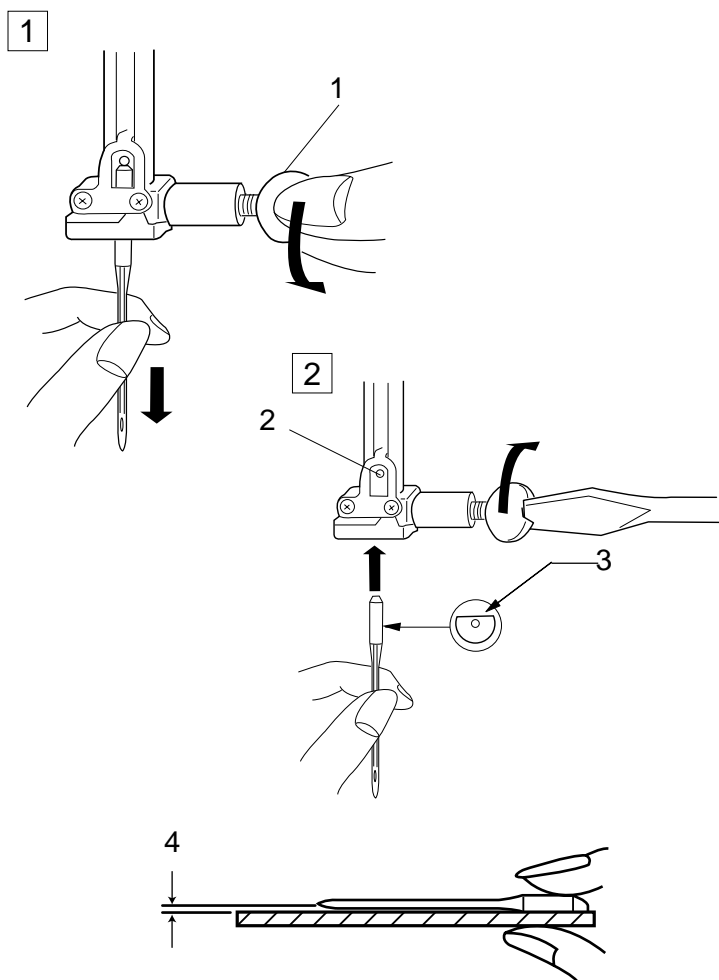


- 2 Puxe a linha da agulha, trazendo para cima uma alça de linha da bobina.

- 3 Linha da Bobina



- 3 Deslize 10 cm (4") de ambas as linhas para trás, por baixo do pé-calçador.



Trocando as Agulhas

Levante a agulha pressionando o botão de levantar/ baixar a agulha e baixe o pé-calcador. Desligue o interruptor de energia.

1 Desaperte o parafuso de fixação da agulha rodando-o no sentido contrário ao dos ponteiros do relógio. Remova a agulha do encaixe.

1 Parafuso de Fixação da Agulha

2 Introduza uma nova agulha no encaixe da agulha, com o lado achatado da agulha voltado para trás. Ao inserir a agulha no encaixe da agulha, empurre-a para cima contra o pino de batente e aperte o parafuso de fixação da agulha firmemente.

2 Pino de Batente

3 Lado Achatado

Para verificar se a agulha está reta, coloque-a com o lado achatado sobre uma superfície plana (uma placa de agulha, superfície de vidro etc.)

O espaço entre a agulha e a superfície plana deve ser uniforme.

Nunca use uma agulha rombuda.

4 Lacuna

ATENÇÃO:

Se certifique sempre de que desliga o interruptor de energia e de que desliga a máquina da tomada de parede antes de trocar a agulha.

Tabela da Linha e da Agulha

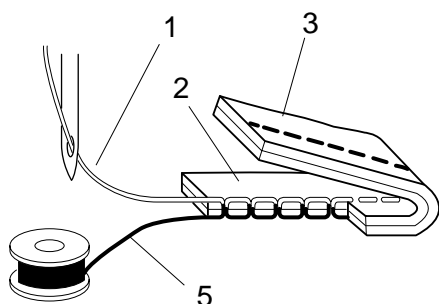
PESO	TECIDO	TIPO de AGULHA	TAMANHO DE AGULHA
Muito Leve	Chiffon, Crepe Georgette, Renda Fina, Organdi, Rede, Tule	Universal Ponta Esférica	9 (65) 9 (65)
Leve	Cambráia, Voal, Lawn, Seda Pura, Crepe de China, Crepe Sheer, Cambráia, Lenço de Linho, Guingão, Challis, Percal, Crepe de Lã, Peau de Soie, Tafetá, Cetim, Seda Surah, Cetim forrado, Crepe, Qiana	Agulha de Ponta Azul Universal	11 (75) 11 (75) 12 (80)
	Malhas Simples, Jérsei, Trajes de Praia e Tricô	Agulha de Ponta Azul Ponta Esférica	11 (75) 11 (75)
Médio	Couro Camurça	Ponta em Cunha Agulha para Couro	11 (75)
	Flanela, Velour, Veludo, Musselina, Belbutina, Popelina, Bombazina, Tecido Largo, Linho, Chita, Gabardina, Feltro, Atoalhado, Tela de Embalagem, Tecidos Acolchoados	Universal	14 (90)
	Malhas Duplas (sintéticas e naturais) Velour Elástico, Atoalhado Elástico, Malhas de Suéter	Ponta Esférica	14 (90)
Pesado	Couro, Vinil, Camurça	Ponta em Cunha Agulha para Couro	14 (90)
	Denim (Sarja), Lona, Tecido para Edredons	Agulha para Brim	16 (100)
	Lã Dupla Face, Revestimentos Pesados, Peles Sintéticas, Tecidos para Cortinas	Universal	16 (100)
Muito Pesado	Couro, Camurça	Ponta em Cunha Agulha para Couro	16 (100) 18 (110)
	Canvas, Brim, Tecidos para Forrar	Universal	11 (75)
Pespontos para Acabamento Especial		Agulha para Pespontar	14 (90)

Eqüilibrando a Tensão da Linha

Tensão correta:

O ponto reto ideal possui linhas bloqueadas entre duas camadas de tecido.

Para uma costura em zigüezagüe ideal, a linha da bobina não aparece no lado direito do tecido e a linha da agulha aparece ligeiramente no lado avesso do tecido.



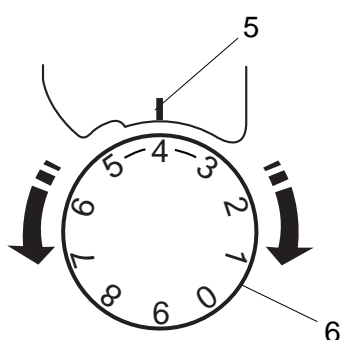
- 1 Linha da Agulha
- 2 Lado Direito do Tecido
- 3 Lado Avesso do Tecido
- 4 Linha da Bobina

Ajustando a tensão

O ajuste de tensão pode ser necessário dependendo dos materiais de costura, das camadas de tecido e de outras condições de costura.

Rode o disco de contröle da tensão para ajustar o número desejado na marca de ajuste.

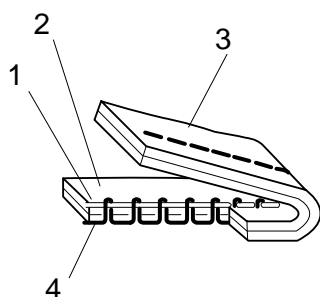
Consulte a informação no visor LCD para o ajuste recomendado da tensão.



- 5 Marca de Ajuste
- 6 Disco de Contröle da Tensão
- 7 Ajuste Recomendado da Tensão



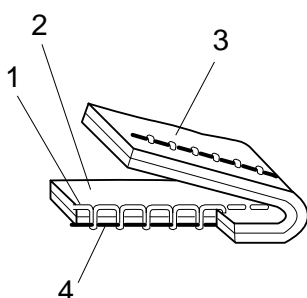
7



A tensão da linha da agulha está alta demais:

A linha da bobina aparece do lado direito do tecido.

Reduza a tensão da linha da agulha movendo o disco para um número mais baixo.

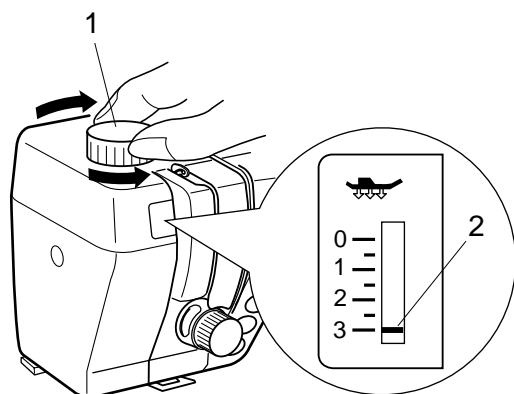


A tensão da linha da agulha está baixa demais:

A linha da agulha aparece do lado avesso do tecido.

Aumente a tensão da linha da agulha movendo o disco para um número mais alto.

Ajustando a Pressão do Pé-Calçador



O disco de pressão do pé-calçador deve ser ajustado em “ 3 ” para a costura normal.

Reduza a pressão para apliques, costura em tecidos sintéticos finos e em tecidos elásticos.

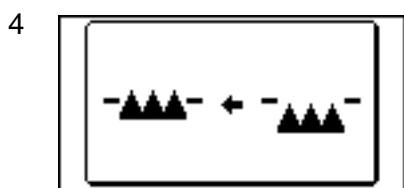
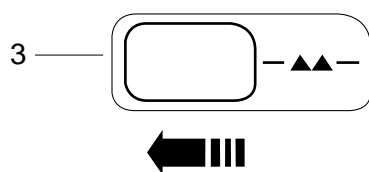
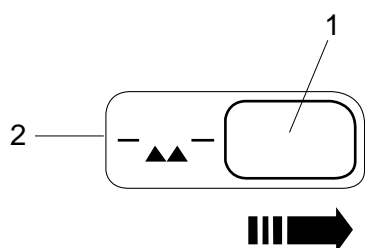
Ajuste o disco em “ 1 ” ao costurar tecidos extra finos.

1 Disco de Pressão do Pé-Calçador

2 Marca de ajuste

NOTA:

Não reduza a pressão do pé-calçador para menos de “ 0 ”.



Baixando os Dentes Impelentes

Os dentes impelentes podem ser baixados pela alavanca de redução de avanço para pregar botões, bordado manual etc.

Mova a alavanca de redução de avanço para a direita para baixar os dentes impelentes.

Mova a alavanca para a esquerda para levantar os dentes impelentes, que voltarão à posição levantada quando for iniciada a operação da máquina.

1 Alavanca de Redução de Avanço

2 Posição baixa

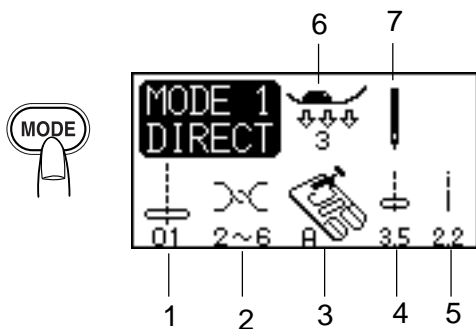
3 Posição elevada

NOTA:

Os dentes impelentes devem estar na posição elevada para a costura normal. Irá aparecer uma mensagem no visor LCD quando iniciar a operação da máquina com os dentes impelentes baixados.

A máquina funciona com os dentes impelentes baixados quando estiver selecionado o modelo 01, 02, 08, 09 (Modo 1), 25, 28, 53 ou 57 a 60 (Modo 2). A máquina não costura com os dentes impelentes baixados quando tiver sido selecionado qualquer outro modelo.

4 Mensagem no visor LCD



Selecionando o Modo de Costura

No visor LCD, está indicado o número do modo e a seguinte informação:

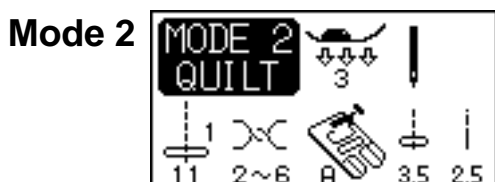
- 1 Modelo de Pontos
- 2 Tensão Recomendada da Linha
- 3 Sapatilha Recomendada
- 4 Largura do Ponto
- 5 Comprimento do Ponto
- 6 Pressão Recomendada do Pé-Calcador
- 7 Ajuste da Agulha Simples ou Dupla

Estão disponíveis os 4 modos de costura seguintes:



Modo 1 (Direto):

Os 10 pontos usados mais regularmente podem ser selecionados diretamente.



Modo 2 (Acolchoados):

Estão disponíveis os modelos para acolchoados de retalhos.



Modo 3 (Utilitário):

Estão disponíveis pontos caseados, utilitários e decorativos.



Modo 4 (Monograma):

Podem ser programados Monogramas nos estilos Block e Script.

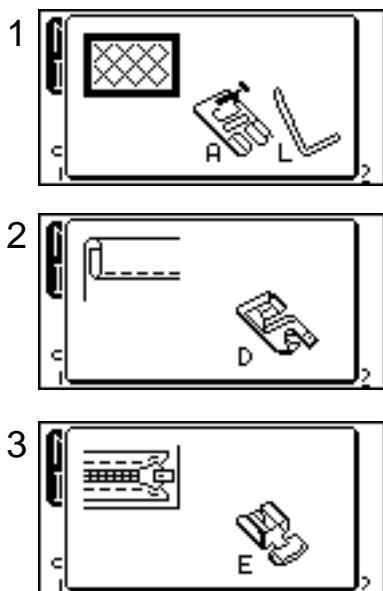
O Botão de Ajuda



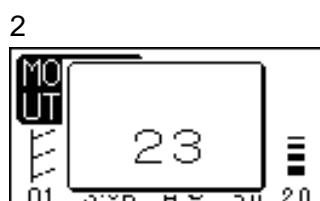
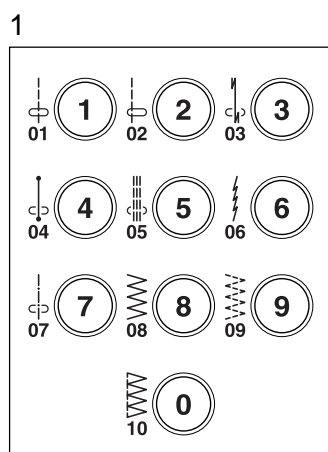
Ao pressionar este botão irá mostrar aplicações alternativas do modelo selecionado, quando tiver sido selecionado o modelo 01, 08, 09, 10 (Modo 1) ou 01, 02, 03, 04, 05 ou 22 (Modo 3).

Exemplo: Quando tiver sido selecionado o modelo 01.

Cada vez que pressionar a tecla de ajuda, o LCD mostra o seguinte:



- 1 Será mostrada a sapatilha de zigüezagüe e a barra de acolchoados para costurar acolchoados.
- 2 Será mostrada a sapatilha de bainhas de rolinhos para costurar bainhas de rolinhos.
- 3 Será mostrada a sapatilha de zíper para costurar zíper.



Selecionando o Modelo

Modo 1: Pressione um dos botões numerais que corresponde ao modelo desejado.

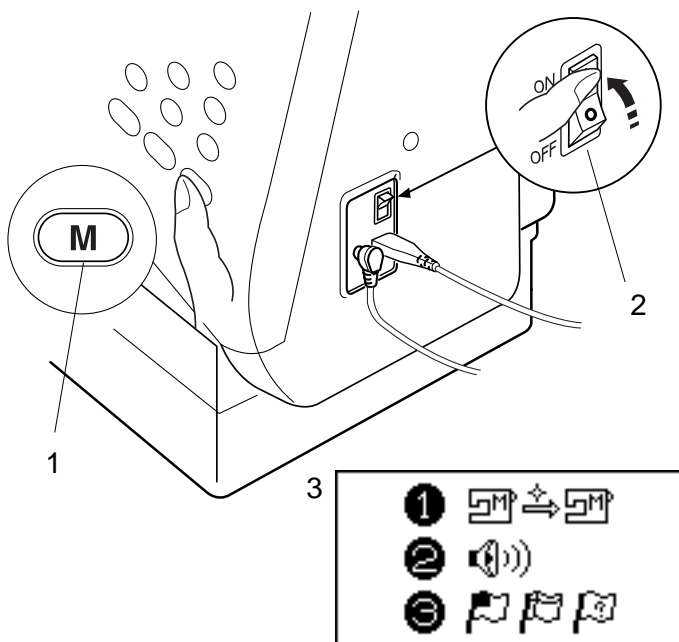
NOTA:

Pressionando o botão "0" irá selecionar o modelo 10.

Outros Modos: Introduza o número do modelo com 2 dígitos pressionando os botões numerais.

O visor LCD irá mostrar o número do modelo, a imagem do ponto e, em seguida, a tela principal para o modelo selecionado.

- 1 Botão de Seleção de Modelos
- 2 Tela do Número do Modelo
- 3 Tela da Imagem do Ponto
- 4 Tela Principal



Personalizando os Ajustes da Máquina

Pode personalizar os ajustes da máquina de acordo com a sua preferência.

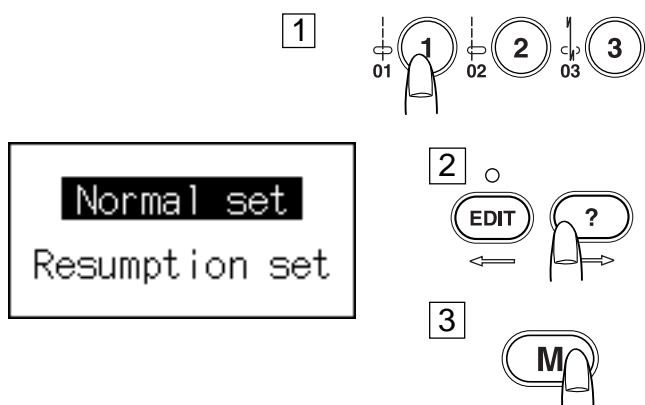
Ligüe o interruptor de energia enquanto pressiona o botão de memória e o visor LCD mostra a janela de ajustes da máquina.

- 1 Botão de memória
- 2 Interruptor de Energia
- 3 Janela de Ajustes da Máquina

Ajuste para recomeçar

Quando voltar a ligar a energia, será retomado o último modelo usado para costurar quando desligou a energia.

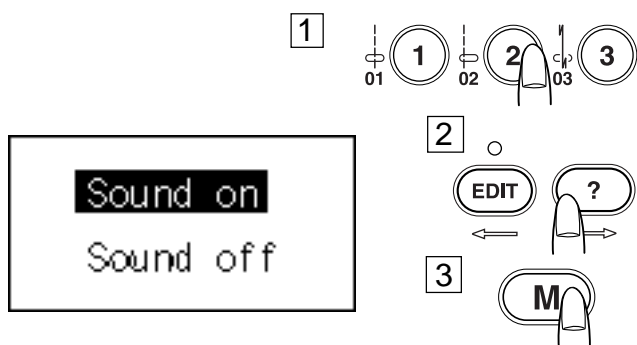
- 1 Pressione o botão número e o visor LCD mostra a tela de ajuste normal/recomeçar.
- 2 Pressione o botão de editar ou de ajuda para selecionar o ajuste Normal ou Recomeçar.
- 3 Pressione o botão de memória para confirmar a sua seleção.



Ajuste do som

Em funcionamento normal, pode retirar o som ao besouro.

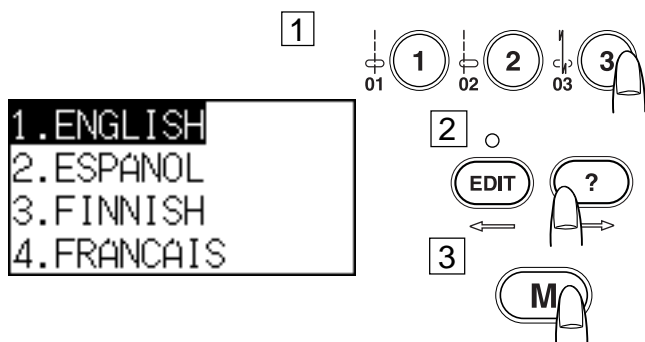
- 1 Pressione o botão número 2 e o visor LCD mostra a tela de ajuste do som.
- 2 Pressione o botão de ajuda para selecionar o ajuste para ligar ou desligar o som.
- 3 Pressione o botão de memória para confirmar a sua seleção.



Seleção do idioma

Pode escolher um de 10 idiomas para a tela do visor.

- 1 Pressione o botão número 3 e o visor LCD mostra a tela de seleção do idioma.
- 2 Pressione o botão de edição ou ajuda para selecionar um idioma.
- 3 Pressione o botão de memória para confirmar a sua seleção.

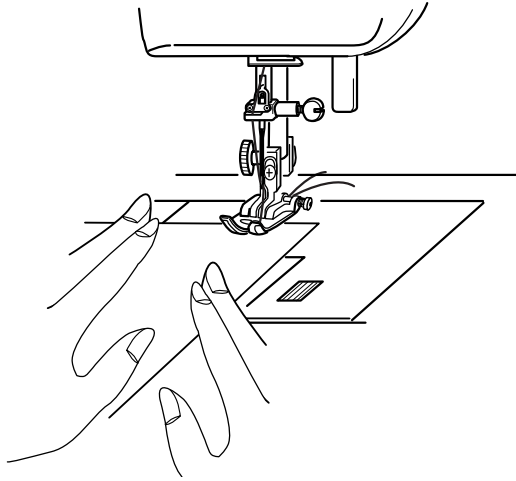


PONTOS BÁSICOS (Modo 1)

Ponto Reto

Ajuste da Máquina

Modelo:	01
Tensão da linha:	2-6
Pé-calçador:	Sapatilha de zigüezagüe A
Pressão do pé-calçador:	3



Para costurar

Eleve o pé-calçador e posicione o tecido junto à linha guia de costura, na placa da agulha. Baixe a agulha até o local em que deseja iniciar.

Puxe as linhas da agulha e da bobina para trás.

Baixe o pé-calçador.

Pressione o pedal de contrôle para iniciar a costura. Guie suavemente o tecido ao longo da linha guia de costura, deixando-o avançar naturalmente.

Para costurar da borda de tecidos grossos

O botão preto da sapatilha de zigüezagüe trava a sapatilha na posição horizontal.

Isto é útil para começar a costurar da borda extrema de tecidos grossos ou para costurar atravessando uma bainha. Baixe a agulha até entrar no tecido no local onde deseja começar a costurar.

Baixe a sapatilha enquanto pressiona o botão preto. A sapatilha está travada na posição horizontal para evitar deslizamentos.

- 1 Tecidos Grossos
- 2 Botão Preto

Fixando a Costura

Para fixar as extremidades das costuras, pressione o botão de inversão e costure vários pontos reversos.

A máquina costura no sentido inverso enquanto você mantém o botão de inversão pressionado.

Pressione o botão de inversão uma vez ao executar o ponto Lock-a-Matic (modelo 03) ou o ponto de arremate (modelo 04) para que a máquina arremate o ponto e pare automaticamente.

Após finalizar a costura, pressione o botão do corta-linhas para cortar as linhas.

- 3 Botão do Corta-Linhas

NOTA:

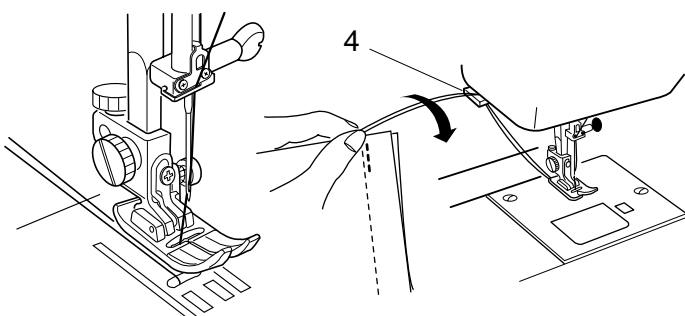
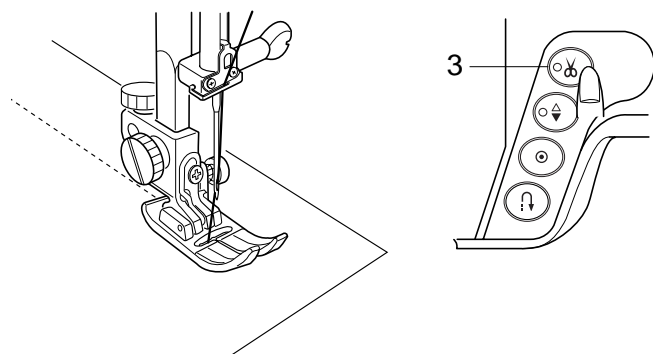
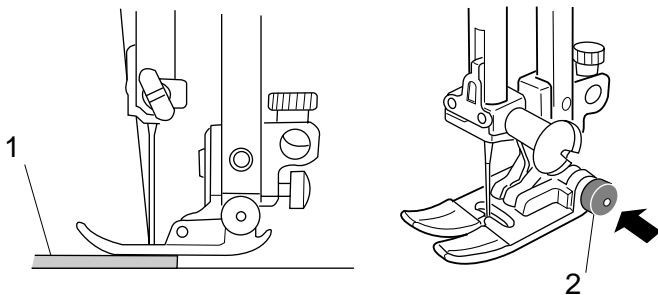
Evite cortar as linhas com a agulha na posição levantada, pois a marca da agulha pode ser distinguível.

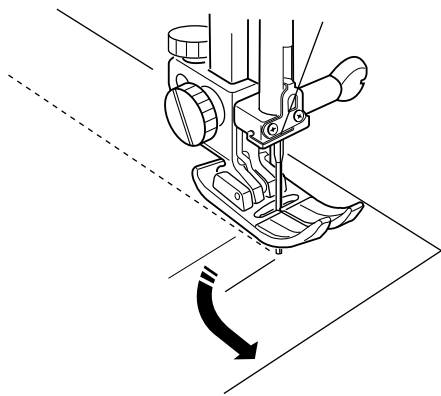
Para iniciar a seguinte costura, se recomenda que eleve a linha da bobina e que puxe para cima as linhas da bobina e da agulha, para a parte inferior traseira do pé-calçador.

NOTA:

Use o corta-linhas na placa da face para cortar as linhas especializadas ou grossas se o corta-linhas automático não funcionar corretamente.

- 4 Corta-Linhas





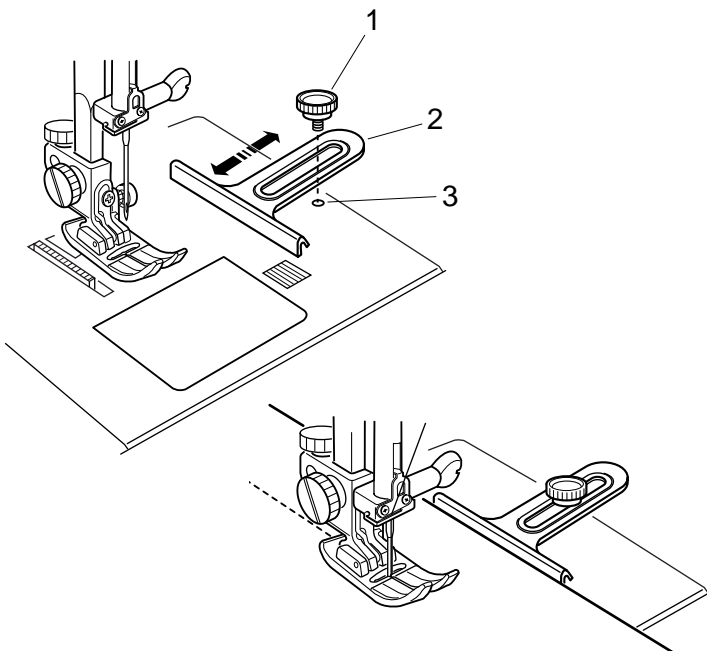
Mudando a direção da costura:

Pare a máquina alguns pontos antes do fim da costura. Pressione algumas vezes o botão de levantar/baixar a agulha até que a agulha caia no fim da costura.

Levante o pé-calçador.

Gire o tecido em volta da agulha para mudar a direção da costura conforme desejado.

Baixe o pé-calçador e comece a costurar em uma nova direção.



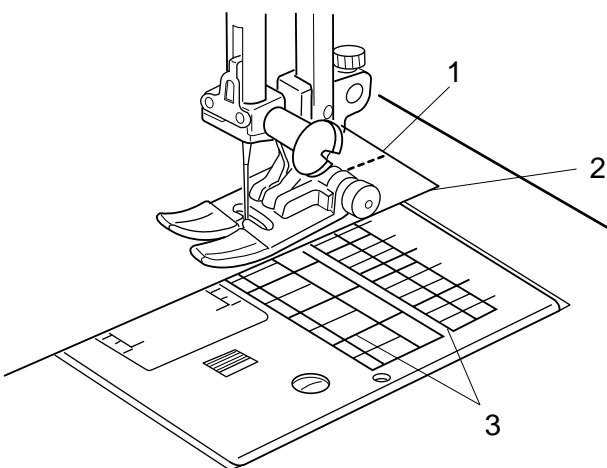
Usando o guia de tecidos:

Prenda o guia de tecidos na placa da agulha com um parafuso.

Ajuste a posição do guia de tecidos e aperte o parafuso.

Coloque o tecido com a sua borda contra o guia de tecidos e costure.

- 1 Parafuso
- 2 Guia de Tecidos
- 3 Orifício Roscado



Usando as linhas-guia de costura:

As guias de costura na placa da agulha e na tampa do gancho ajudam a medir as margens de costura.

NOTA:

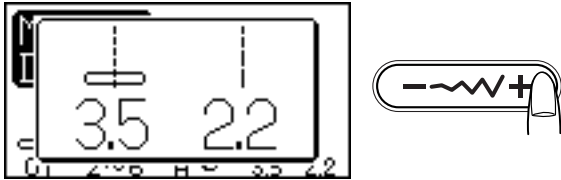
Os números na placa da agulha indicam a distância da posição central da agulha em milímetros e polegadas.

- 1 Posição Central da Agulha
- 2 Borda do Tecido
- 3 Linhas-Guia



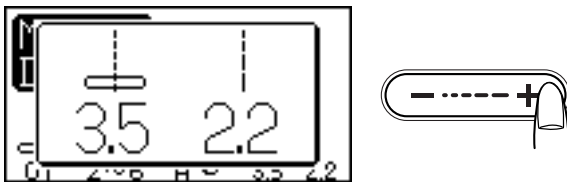
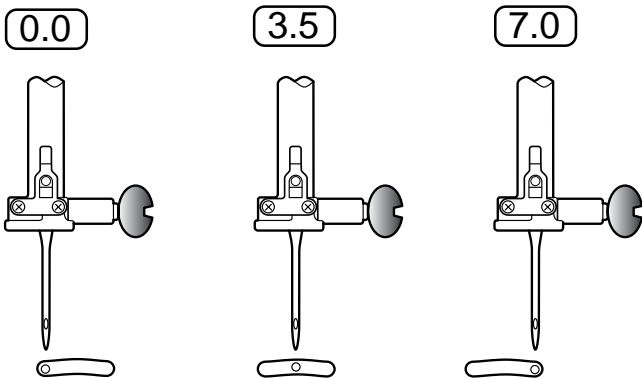
Ajustando a posição de descida da agulha

A posição de descida da agulha pode ser alterada pressionando o botão de ajuste da largura do ponto.



Pressione o lado direito do botão (sinal +) para mover a barra da agulha para a direita.

Pressione o lado esquerdo do botão (sinal -) para mover a barra da agulha para a esquerda.



Ajustando o comprimento do ponto

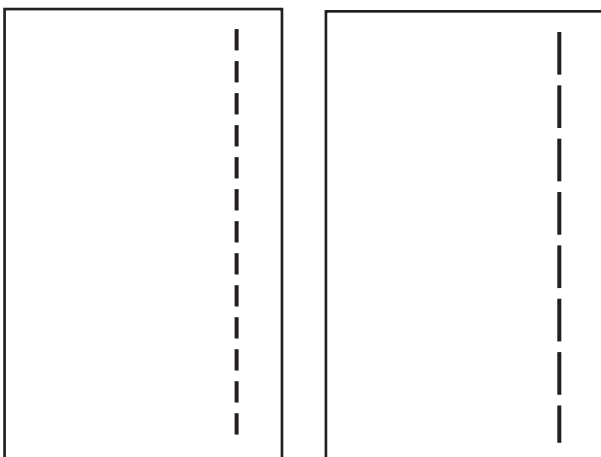
O comprimento do ponto pode ser alterado pressionando o botão de ajuste do comprimento do ponto.

A indicação do comprimento do ponto mudará conforme pressionar o botão.

Pressione o lado direito do botão (sinal +) para aumentar o comprimento do ponto.

Pressione o lado esquerdo do botão (sinal -) para diminuir o comprimento do ponto.

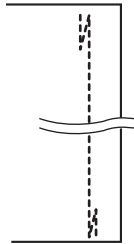
1.0 5.0



Variedade de pontos retos

02 Ponto reto com a agulha na posição esquerda

Use este ponto para costurar a borda dos tecidos.

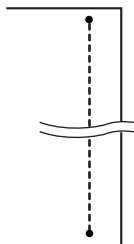


03 Ponto Lock-a-Matic

Use este ponto para fixar o princípio e o fim de uma costura com ponto reverso.

Quando chegar ao fim da costura, pressione o botão de inversão uma vez.

A máquina dá quatro pontos reversos, quatro pontos para a frente e então pára de costurar automaticamente.

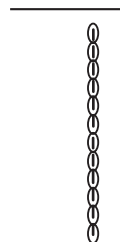


04 Ponto de arremate

Este ponto excepcional é utilizado quando é necessário um ponto de arremate invisível.

Baixe a agulha próximo à borda dianteira do tecido. A máquina dará vários pontos de alinhavo no local e continuará a costurar para adiante.

Quando pressiona o botão de inversão no fim da costura, a máquina dá vários pontos de arremate no local e, em seguida, pára de costurar automaticamente.



05 Ponto elástico triplo

Este ponto forte e durável é recomendado para áreas onde é necessária tanto a elasticidade quanto a resistência, para assegurar conforto e durabilidade.

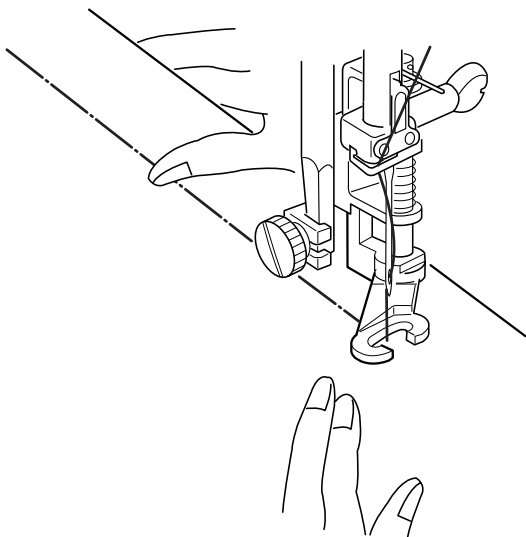
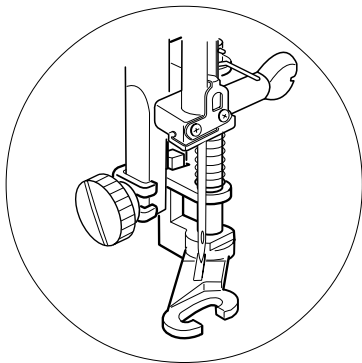
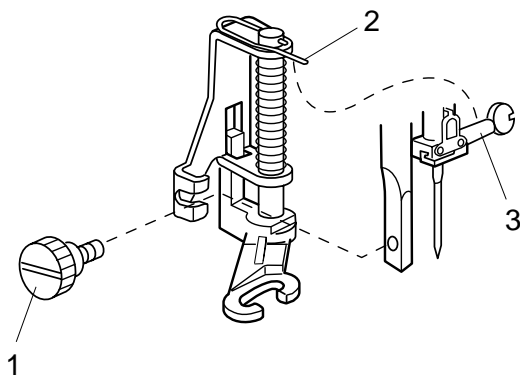
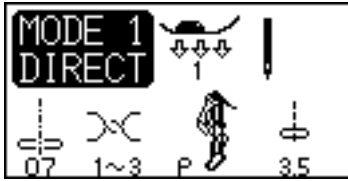
Use-o para reforçar áreas como costuras de gancho e de cava.

Use-o também ao montar trabalhos como mochilas, para maior resistência.



06 Ponto elástico

Este é um ponto elástico estreito projetado para eliminar o franzido em tecidos de malha e costuras enviesadas, permitindo que a costura seja completamente achatada.



Alinhavo

Ajuste da Máquina

Modelo: 07
 Tensão da linha: 1-3
 Pé-calçador: Sapatilha de cerzir P-2
 Pressão do pé-calçador: 1

O ponto de alinhavo é usado para manter as camadas de tecido unidas durante as provas.

Baixe os dentes impelentes

Coloque o disco de pressão do pé-calçador em "1".

Prendendo a sapatilha de cerzir P-2

Desaperte o parafuso de aperto manual e remova o porta-pé.

Instale a sapatilha de cerzir P-2 na barra do pé-calçador colocando o pino no parafuso de fixação da agulha.

Aperte parafuso de aperto manual firmemente usando a chave de parafusos.

- 1 Parafuso de Aperto Manual
- 2 Pino
- 3 Parafuso de Fixação da Agulha

Para costurar:

Puxe para trás as linhas da agulha e da bobina.

Pressione o pedal de controle. A máquina dá um ponto e pára automaticamente.

Solte o pedal de controle.

Segure o tecido esticado e deslize-o para o local onde quer aplicar o ponto seguinte.

ATENÇÃO:

Não puxe o tecido enquanto estiver a dar pontos. Poderá desviar a agulha, fazendo com que parta.



Ponto de Zigüezagüe

Ajuste da Máquina

Modelo:	08
Tensão da linha:	3-7
Pé-calcador:	Sapatilha de zigüezagüe A
Pressão do pé-calcador:	3

O ponto de zigüezagüe é usado para várias necessidades de costura, inclusive o cerzido. Pode ser utilizado na maioria dos tecidos comuns.

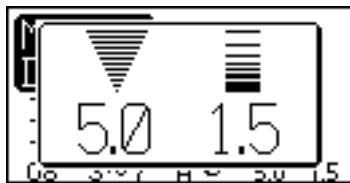
Um ponto de zigüezagüe denso também pode ser usado para apliques.

Ajustando a largura do ponto

Pressione o lado direito do botão (sinal +) para aumentar a largura do ponto.

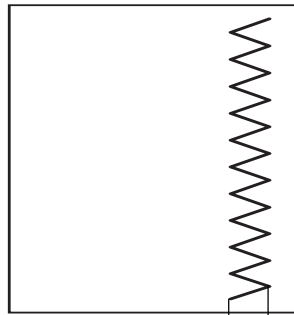
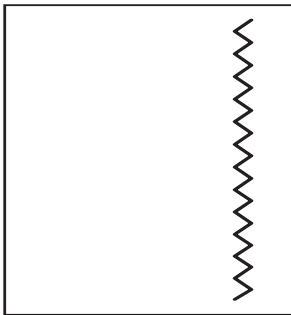
Pressione o lado esquerdo do botão (sinal -) para diminuir a largura do ponto.

1 Largura do Ponto



(2.0)

(7.0)



1

Ajustando o comprimento do ponto

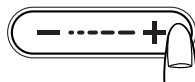
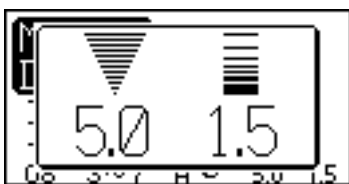
Pressione o lado direito do botão (sinal +) para aumentar o comprimento do ponto.

Pressione o lado esquerdo do botão (sinal -) para diminuir o comprimento do ponto.

2 Comprimento do Ponto

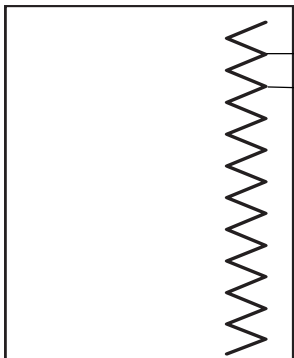
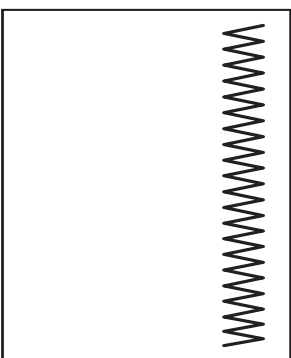
NOTA:

O comprimento e a largura do ponto podem ser alterados enquanto costura.



(1.0)

(5.0)



2

Variedade de Pontos de Chulear (Modos 1 e 3)

Chuleando com o ponto de zigüezagüe

Ajuste da Máquina

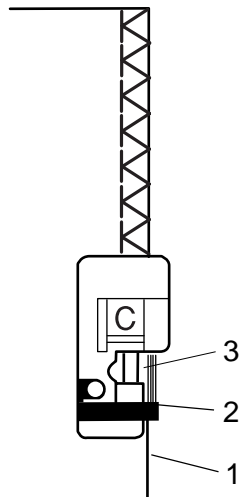
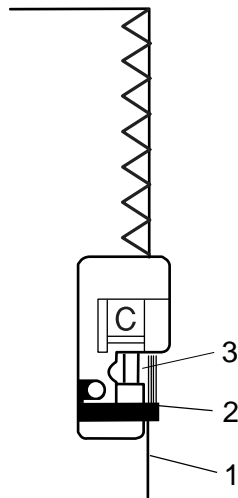
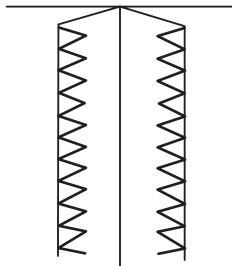
Modelo:	08
Tensão da linha:	3-7
Pé-calçador:	Sapatilha de bainhas estreitas C
Pressão do pé-calçador:	3

Coloque a borda do tecido junto à guia da sapatilha e, em seguida, costure.

- 1 Bordo dos Tecidos
- 2 Guia
- 3 Arames na Sapatilha

ATENÇÃO:

Quando usar a sapatilha de bainhas estreitas C, deve ajustar a largura do zigüezagüe 1 para 5,0 ou mais, para evitar que a agulha toque nos arames da sapatilha.



Ponto de chulear

Ajuste da Máquina

Modelo:	10
Tensão da linha:	3-7
Pé-calçador:	Sapatilha de bainhas estreitas C
Pressão do pé-calçador:	3

Este ponto pode ser usado para fazer bainha e chulear simultaneamente as bordas dos tecidos.

Use este ponto quando não precisar de costuras abertas. Coloque a borda do tecido junto à guia da sapatilha e, em seguida, costure.

- 1 Bordo dos Tecidos
- 2 Guia
- 3 Arames na Sapatilha

ATENÇÃO:

Quando usar a sapatilha de bainhas estreitas C, deve ajustar a largura do zigüezagüe para 5,0 ou mais, para evitar que a agulha toque nos arames da sapatilha.

Ponto de zigüezagüe múltiplo (Ponto de tricô)

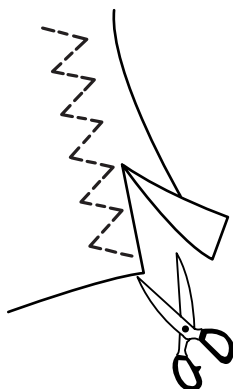
Ajuste da Máquina

Modelo:	09
Tensão da linha:	3-7
Pé-calçador:	Sapatilha de zigüezagüe A
Pressão do pé-calçador:	3

Este ponto é usado para o acabamento de bordas cruas de tecidos sintéticos e outros tecidos elásticos que tendem a franzir.

Costure ao longo da borda do tecido, deixando uma margem de costura adequada.

Após costurar, recorte a margem de costura perto dos pontos.



Variedade de Pontos de Chulear (continuação)

Ponto de malha

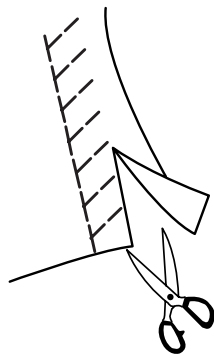
Ajuste da Máquina

Modelo:	01 (Modo 3)
Tensão da linha:	3-7
Pé-calçador:	Sapatilha de zigüezagüe A
Pressão do pé-calçador:	3

Este ponto é recomendado para costurar tecidos como malhas sintéticas e velour elástico, pois proporciona a maior elasticidade e resistência.

Costure ao longo da borda do tecido, deixando uma margem de costura adequada.

Após costurar, recorte a margem de costura perto dos pontos.



Ponto de zigüezagüe duplo

Ajuste da Máquina

Modelo:	02 (Modo 3)
Tensão da linha:	3-7
Pé-calçador:	Sapatilha de bainhas estreitas C
Pressão do pé-calçador:	3

Este é um excelente ponto para tecidos que tendem a desfiar muito, como os linhos e gabardines.

Duas fileiras de pontos de zigüezagüe são costuradas simultaneamente sobre a borda para assegurar que o tecido não se desfie.

Coloque a borda do tecido junto à guia da sapatilha e, em seguida, costure.

ATENÇÃO:

Quando usar a sapatilha de bainhas estreitas C, deve ajustar a largura do zigüezagüe para 5,0 ou mais, para evitar que a agulha toque nos arames da sapatilha.

Ponto de overloque

Ajuste da Máquina

Modelo:	03 (Modo 3)
Tensão da linha:	6-8
Pé-calçador:	Sapatilha de chulear M
Pressão do pé-calçador:	3

Este ponto dá às bordas de tecidos acabamento semelhante ao das máquinas de overloque comercial, para um aspeto profissional.

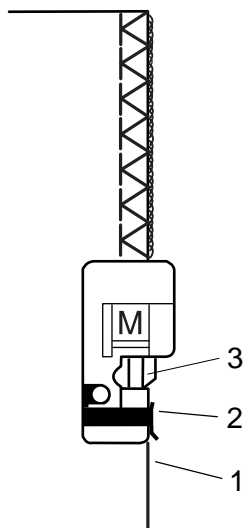
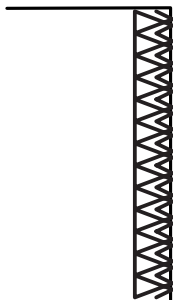
Coloque a borda do tecido junto à guia da sapatilha e, em seguida, costure.

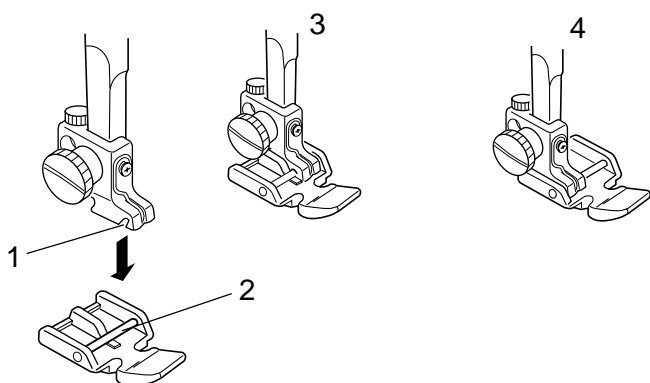
A largura do ponto deste modelo não pode ser ajustada.

ATENÇÃO:

Quando usar a sapatilha de bainhas estreitas C ou a sapatilha de chulear M, deve ajustar a largura do zigüezagüe para 5,0 ou mais, para evitar que a agulha toque os arames da sapatilha.

- 1 Bordo dos Tecidos
- 2 Guia
- 3 Arames na Sapatilha





Costura de Zíper

Ajuste da Máquina

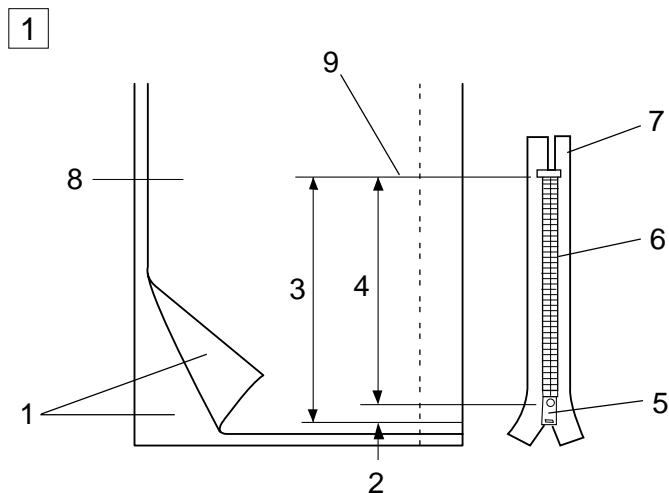
Modelo:	01 (Modo 1)
Tensão da linha:	2-6
Pé-calçador:	Sapatilha de zíper E
Pressão do pé-calçador:	3

Para prender a sapatilha de zíper E

Encaixe o pino da sapatilha de zíper e no entalhe do porta-pé.

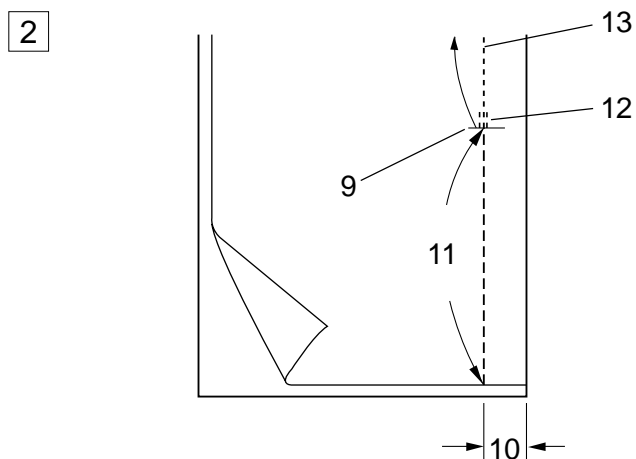
- 1 Entalhe
- 2 Pino
- 3 Para costurar o lado esquerdo do zíper, coloque a sapatilha de zíper E com o pino do lado direito.
- 4 Para costurar o lado direito do zíper, coloque a sapatilha de zíper E com o pino do lado esquerdo.

Preparação do tecido



- 1 Acrescente 1 cm (3/8") ao tamanho do zíper. Este é o tamanho da abertura total.

- 1 Lados Direitos do Tecido
- 2 1 cm (3/8")
- 3 Tamanho da Abertura
- 4 Tamanho do Zíper
- 5 Deslizador
- 6 Dentes do Zíper
- 7 Fita do Zíper
- 8 Lado Avesso do Tecido
- 9 Extremidade do Zíper



- 2 Junte os lados direitos dos tecidos e costure até ao fim da abertura com uma margem de costura de 2 cm (13/16").

Faça Pontos Reversos para fixar as costuras. Aumente manualmente o comprimento do ponto para 5,0 e alinhe a abertura do zíper com a tensão da linha afrouxada.

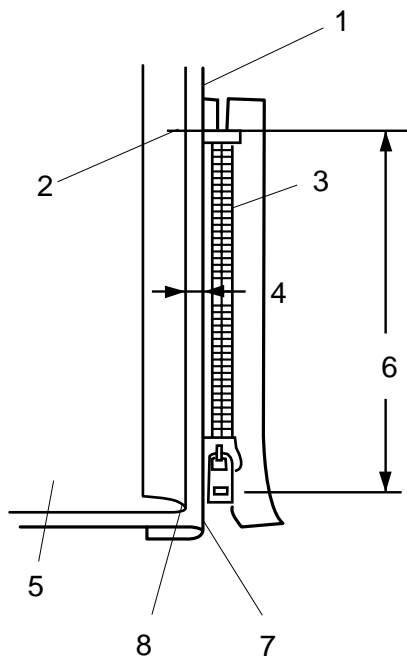
- 10 Margem de Costura de 2 cm (13/16")
- 11 Alinhavo
- 12 Pontos Reversos
- 13 Pontos de Costura

Para costurar

- 3 Dobre para trás a margem de costura esquerda. Vire a margem de costura direita para baixo para formar uma dobra de 0,2 a 0,3 cm (1/8"). Posicione os dentes do zíper junto à dobra e fixe-o no lugar com alfinetes.

Ajuste o comprimento do ponto e a tensão da linha de volta para o ajuste original.

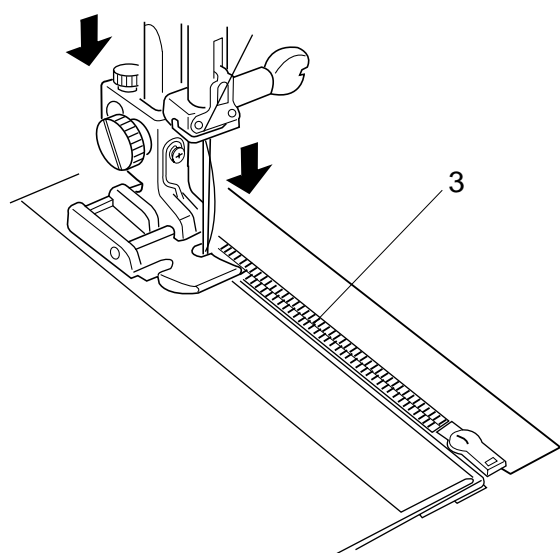
- 1 Tecido Inferior
- 2 Fim da Abertura
- 3 Dentes do Zíper
- 4 Dobra de 0,2 a 0,3 cm (1/8")
- 5 Lado Direito do Tecido Superior
- 6 Tamanho da Abertura
- 7 Dobra
- 8 Pontos de Alinhavo



- 4 Coloque a sapatilha de zíper E com o pino do lado direito.

Baixe a sapatilha sobre o lado de cima na extremidade inferior do zíper, de modo que a agulha perfure o tecido junto à dobra e também a fita do zíper.

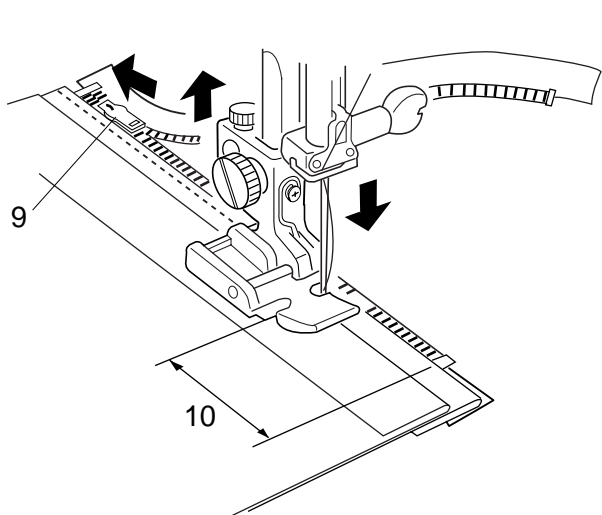
Costure ao longo do zíper, guiando os dentes do zíper ao longo da borda inferior da sapatilha.



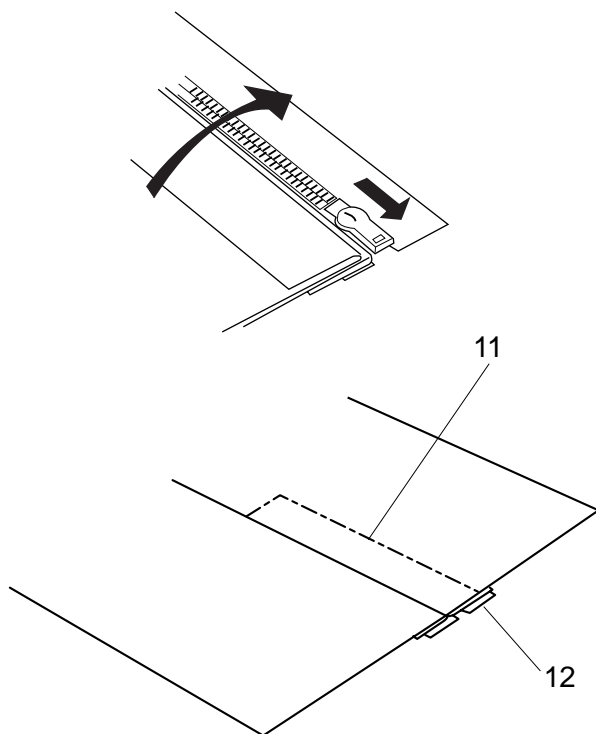
- 5 Costure através de todas as camadas junto à dobra. Pare 5 cm (2") antes que a sapatilha de zíper E atinja o deslizador na fita do zíper.

Baixe a agulha até entrar ligeiramente no tecido. Levante a sapatilha e abra o zíper. Baixe a sapatilha e faça o resto da costura.

- 9 Deslizador
- 10 5 cm (2")



6

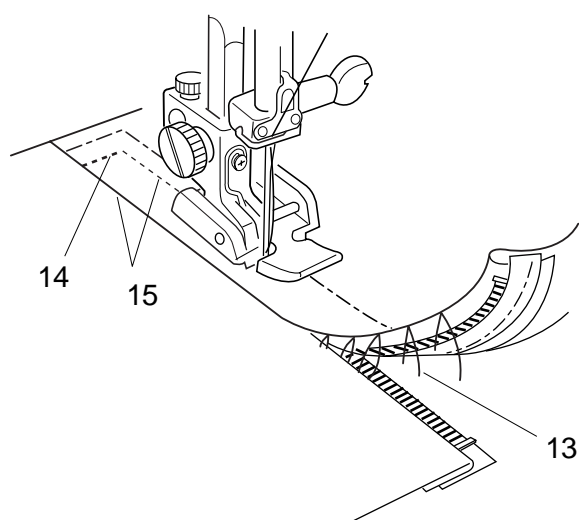


Para costurar (continuação)

- 6 Feche o zíper e abra o tecido, achatando-o, com o lado direito virado para cima. Alinhave o tecido aberto à fita do zíper.

11 Alinhavo
12 Fita do Zíper

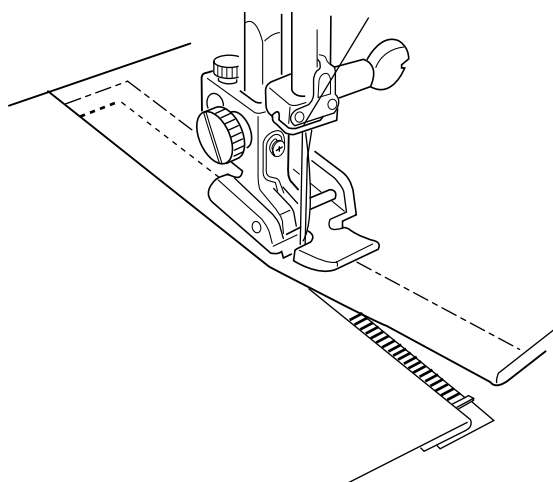
7



- 7 Volte a colocar a sapatilha de zíper E com o pino esquerdo. Faça pontos reversos de um lado a outro do fim da abertura até 0,7 -1 cm (3/8"). Costure através do tecido e da fita do zíper, guiando os dentes do zíper ao longo da borda inferior da sapatilha. Pare cerca de 5 cm (2") da ponta superior do zíper. Desate os pontos de alinhavo.

13 Pontos de Alinhavo
14 Fim da Abertura
15 0,7 -1 cm (3/8")

8



- 8 Baixe a agulha no tecido, levante a sapatilha e abra o zíper. Baixe a sapatilha e efetue o restante da costura, se certificando de que a dobra está uniforme. Remova as linhas de alinhavo após a costura.



Bainha de Rolinho

Ajuste da Máquina

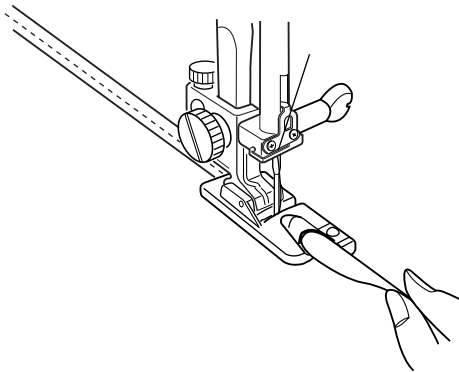
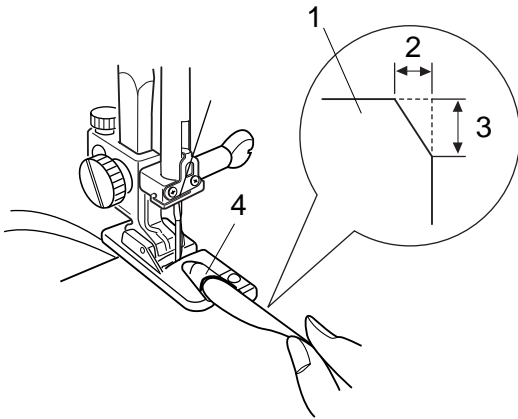
Modelo:	01 (Modo 1)
Tensão da linha:	2-6
Pé-calcador:	Sapatilha de bainhas de rolinho D
Pressão do pé-calcador:	3

Para costurar:

Dobre a borda do tecido duas vezes, 6 cm (2 3/8") de comprimento e 0,3 cm (1/8") de largura.

Recorte o canto 0,5 cm (3/16") por 0,8 cm (1/4") para facilitar a introdução da bainha na sapatilha.

- 1 Lado Avesso do Tecido
- 2 0,5 cm (3/16")
- 3 0,8 cm (1/4")
- 4 Ondulação da Sapatilha



Coloque o tecido alinhando a borda da bainha com a guia da sapatilha.

Baixe a sapatilha e costure 1-2 cm (1/2"-1") enquanto puxa ambas as linhas para a traseira.

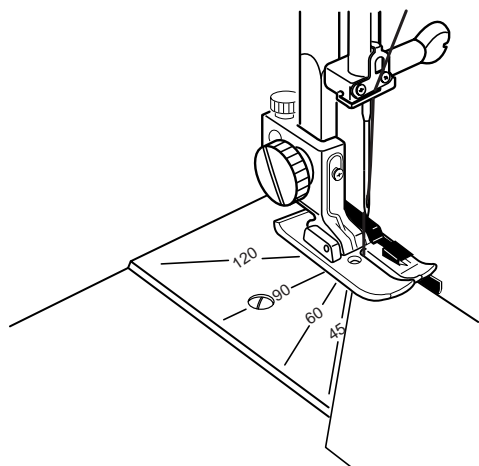
Pare a máquina e baixe a agulha até entrar no tecido.

Levante a sapatilha e introduza a parte dobrada do tecido na ondulação da sapatilha.

Baixe a sapatilha e, em seguida, costure levantando o bordo do tecido para que avance suave e uniformemente.

TRABALHO DE RETALHOS E ACOLCHOADOS (Modo 2)

Trabalho de Retalhos



Escala de ângulos na placa da agulha
Pode facilmente costurar peças de retalho nos ângulos desejados sem marcação, usando a exclusiva escala de ângulos da placa da agulha.
As escalas dos ângulos estão marcadas a 45, 60, 90 e 120 graus.



Costurando peças de retalhos

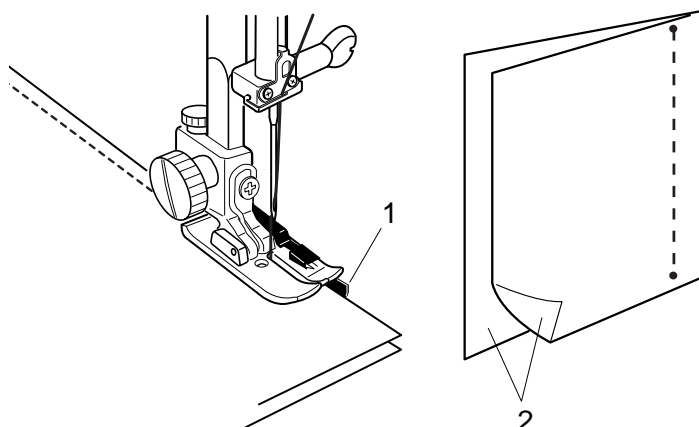
Ajuste da Máquina

Modelo: 11 (Modo 2)
Tensão da linha: 2-6
Pé-calcador: Sapatilha de costura de 1/4" O
Pressão do pé-calcador: 3

O ponto Lock-a-Matic (modelo 03) e o ponto de trava automática (modelo 04) no Modo 1 são ideais para costurar peças de retalhos.

Coloque as peças de retalhos com os lados direitos juntos. Costure enquanto guia a borda do tecido ao longo da guia da sapatilha de manter uma margem de costura exata de 1/4".

- 1 Guia
- 2 Lados Direitos do Tecido



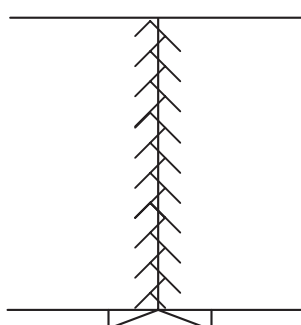
Pontos de trabalhos de retalhos

Ajuste da Máquina

Modelo: Veja em baixo.
Tensão da linha: 1-4
Pé-calcador: Sapatilha de ponto acetinado F
Pressão do pé-calcador: 2-3

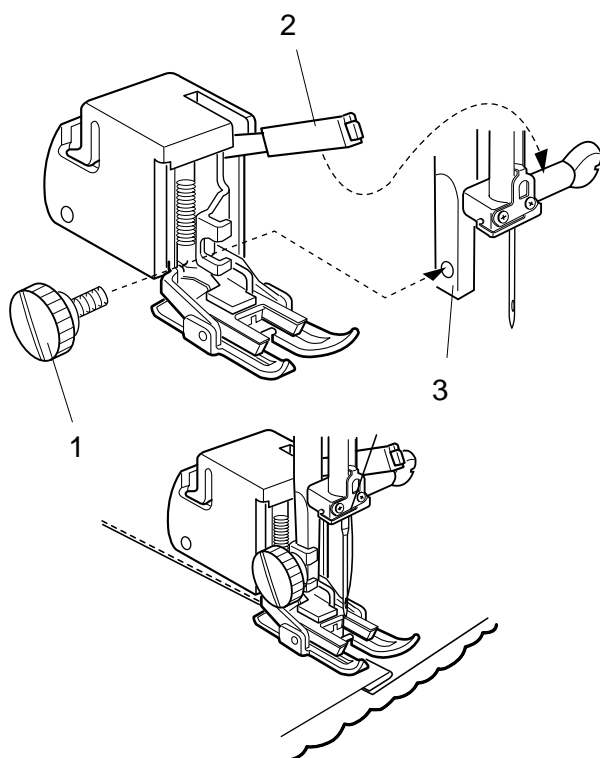
Achate a costura com o lado direito para cima e costure pontos de trabalho de retalhos ao longo da linha da costura.

Os modelos 28-32, 38-42 e 61-68 no Modo 2 podem ser usados como pontos de trabalhos de retalhos.



Ponto na vala com uma sapatilha de avanço uniforme

A sapatilha de avanço uniforme é extremamente eficaz quando costurar na vala dos acolchoados de retalhos. Para colocar



Remova o porta-pé

Coloque a sapatilha de avanço uniforme na barra do pé-calçador com a alavanca sobre o parafuso de fixação da agulha e prenda-a com o parafuso de aperto manual.

- 1 Parafuso de aperto manual
- 2 Alavanca
- 3 Barra do Pé-Calçador

Para costurar

Costure de baixa a média velocidade. Costure uma linha de pontos retos o mais próximo possível da linha da costura.



Acolchoado

Ajuste da Máquina

Modelo:	01 (Modo 1)
Tensão da linha:	2-6
Pé-calçador:	Sapatilha de avanço e barra de acolchoados
Pressão do pé-calçador:	3

Barra de acolchoados para a sapatilha de avanço uniforme

A barra de acolchoados é útil quando costura fileiras de costuras paralelas e com um espaçamento uniforme.

Para colocar

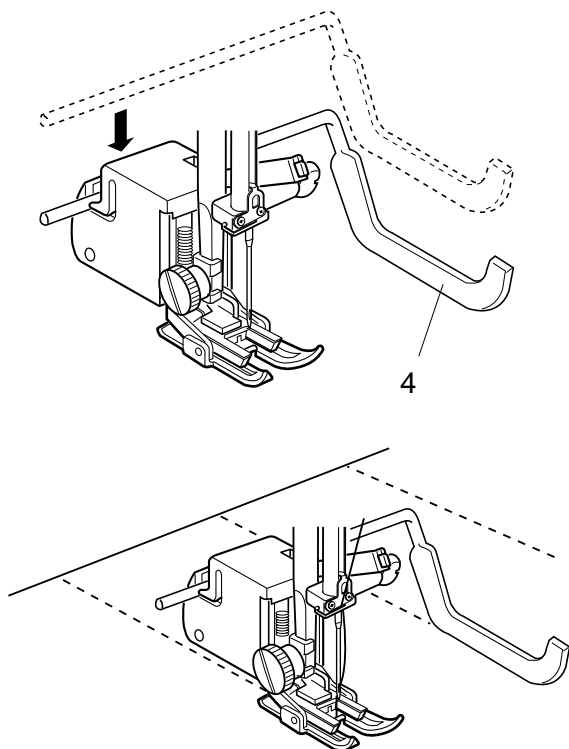
Empurre a barra de acolchoados para baixo, para dentro da ranhura da tampa de plástico da sapatilha de avanço uniforme.

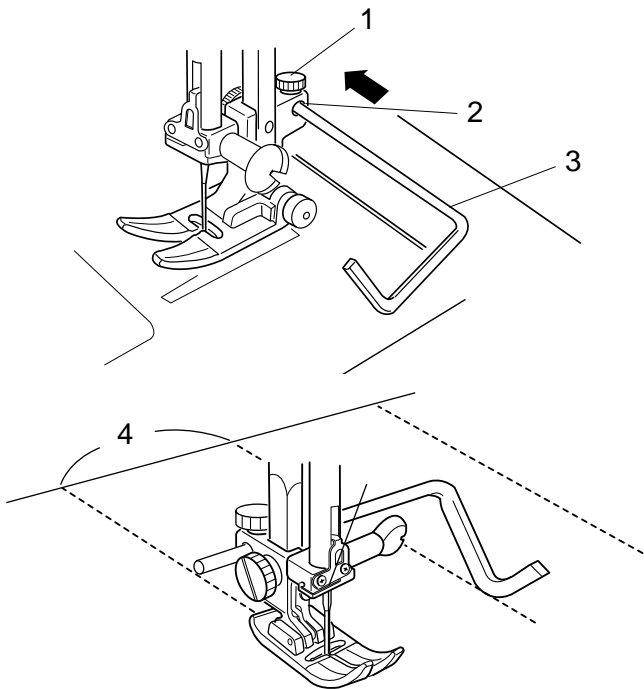
Mova a barra de acolchoados para ajustar a largura do espaço das costuras que deseja.

- 4 Barra de Acolchoados para a Sapatilha de Avanço Uniforme

Para costurar

Costure enquanto marca a seguinte costura com a barra de acolchoados.





Barra de acolchoados para a sapatilha de zigüezagüe

Ajuste da Máquina

Modelo:	01 (Modo 1)
Tensão da linha:	2-6
Pé-calcador:	Sapatilha de zigüezagüe A
Pressão do pé-calcador:	2

Reduza a pressão do pé-calcador para “ 2 ” para uma melhor capacidade de manobra do material volumoso.

Para colocar

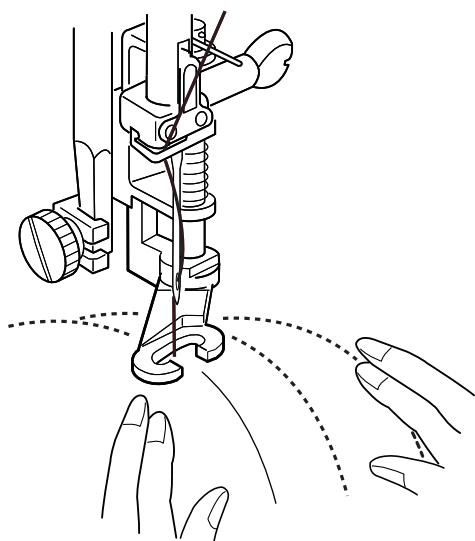
Desaperte o parafuso na parte de trás do porta-pé. Introduza a barra de acolchoados na abertura e deslize a barra de acolchoados para ajustar a largura do espaço de costuras que deseja.

Aperte o parafuso.

- 1 Parafuso
- 2 Abertura no Porta-Pé
- 3 Barra de Acolchoados
- 4 Espaço das Costuras

Para costurar

Costure enquanto marca a seguinte costura com a barra de acolchoados.



Acolchoados de movimento livre

Ajuste da Máquina

Modelo:	Veja em baixo
Tensão da linha:	2-6
Pé-calcador:	Sapatilha de cerzir P-2
Pressão do pé-calcador:	1
Dentes impelentes:	Baixado

Os seguintes modelos são usados para acolchoados de movimento livre:

Modo 1: Modelos 01, 02, 08 e 09

Modo 2: Modelos 11, 25, 28 e 57-60

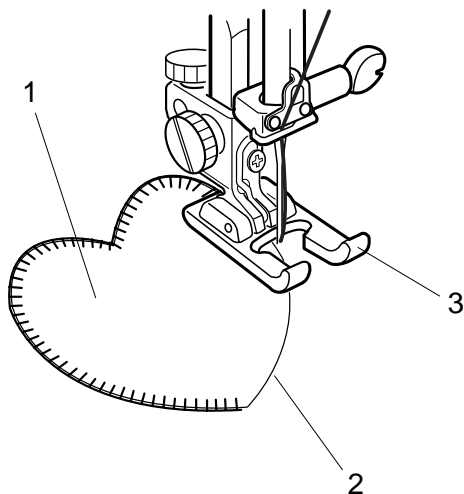
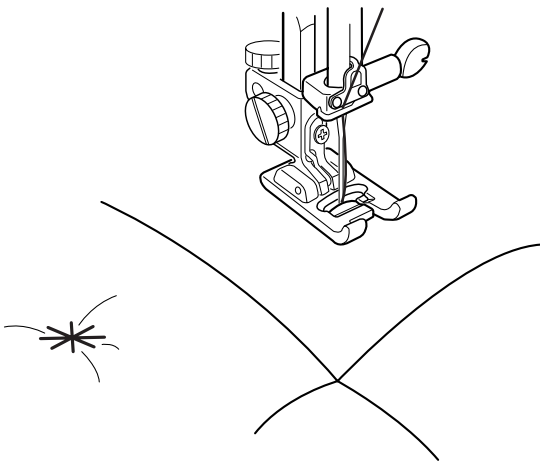
Coloque a sapatilha de cerzir/bordar P-2 (consulte a página 29 para ver a forma de o colocar).

Alinhe ou prenda com alfinetes as camadas de acolchoado. Desenhe um esboço do acolchoado no tecido de topo com um marcador lavável.

Mova lenta e uniformemente as camadas de acolchoado enquanto costura no esboço marcado.

ATENÇÃO:

Não puxe o tecido enquanto estiver a dar pontos. Poderá desviar a agulha, fazendo com que parta.




Ponto “Clasp”

Ajuste da Máquina

Modelo:	70 (Modo 2)
Tensão da linha:	3-6
Pé-calcador:	Sapatilha de ponto acetinado F
Pressão do pé-calcador:	2-3

Pode unir as volumosas camadas de acolchoado com o ponto “clasp”.

Selecione o modelo 70 e pressione o botão de memória  .

Pressione o botão de ponto de arremate.

Baixe o pé-calcador e inicie a costura. A máquina pára automaticamente após costurar uma unidade do modelo. Levante o pé-calcador e mova o tecido para a seguinte posição.

Apliques

Ajuste da Máquina

Modelo:	33 (Modo 2)
Tensão da linha:	1-4
Pé-calcador:	Sapatilha de ponto acetinado F
Pressão do pé-calcador:	2

A sapatilha de ponto acetinado com a base aberta F-2 pode também ser utilizada.

Os acolchoados podem ser atrativos e artísticos acrescentando apliques.

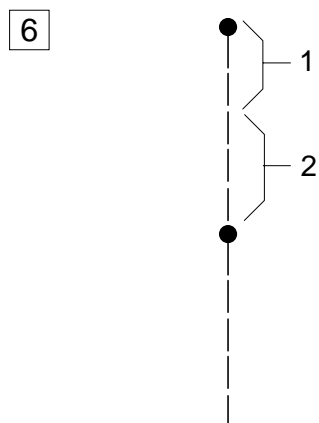
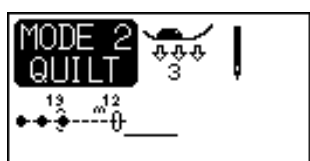
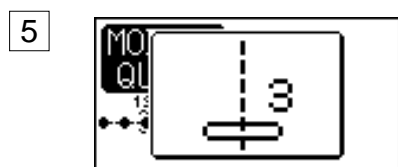
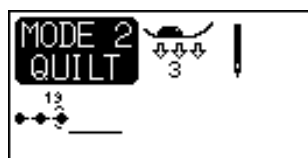
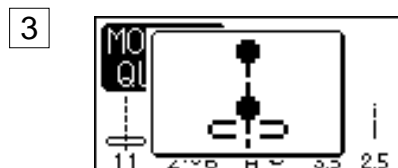
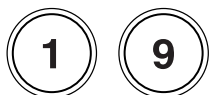
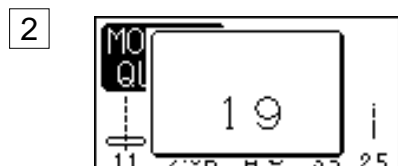
Coloque um applique no tecido e alinhe-o na sua posição ou use um tecido fundível para prender o applique na sua posição.

Guie o tecido do applique, de forma a que a agulha caia do bordo do applique quando balancêia para a direita.

- 1 Apliques
- 2 Borda do Aplique
- 3 Sapatilha de Ponto Acetinado com a Base Aberta

Programando o Nó Francês

Exemplo: Combinação dos modelos 19 e 12.



1 Seleccione o Modo 2.

2 Seleccione o modelo 19.

3 Pressione o botão de memória.

4 Seleccione o modelo 12

5 Pressione o botão de memória.

6 Baixe a sapatilha e inicie a costura.

1 Modelo 19

2 Modelo 12

NOTA:

A velocidade de costura está limitada à velocidade máxima do modelo com a velocidade mais baixa na combinação.

PONTOS UTILITÁRIOS E PONTOS DECORATIVOS (Modo 3)

Caseado

Variedade de Casas

Sensor



11

11 Casa do Sensor (Quadrada)

Esta casa quadrada é amplamente utilizada em tecidos médios a pesados.

O tamanho da casa é automaticamente determinado se colocando um botão na sapatilha.

Auto



12

12 Casa Automática (Quadrada)

Esta também é uma casa quadrada, semelhante à casa de sensor quadrada, mas pode ajustar e memorizar manualmente o tamanho da casa para fazer casas do mesmo tamanho.

Esta casa é útil para tecidos volumosos ou quando costurar em camadas desiguais.



13

13 Casa de Ponta Arredondada

Esta casa utilizada em tecidos finos a médios, especialmente para blusas e roupas infantis.



14

14 Casa para Tecidos Finos

Esta casa é arredondada em ambas as pontas e é usada em tecidos finos e delicados, como seda fina.



15

15 Casa de Buraco de Fechadura

A Casa de Buraco de Fechadura é amplamente utilizada em tecidos médios a pesados. É adequada também para botões maiores e mais grossos.



16

16 Casa Elástica

Esta casa pode ser usada em fazendas elásticas. Pode ser usada também como casa decorativa.

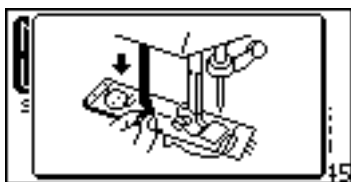


17

17 Casa de Malha

Esta casa é adequada para tecidos de malha.

Pode ser usada também como casa decorativa.



Casas de Sensor

Ajuste da Máquina

Modelo: 11 (Modo 3)

Tensão da linha: 1-5

Pé-calcador: Sapatilha de caseado automático R

Pressão do pé-calcador: 3

NOTAS:

As casas 11 e 13 a 17 são casas de sensor.

O tamanho de uma casa é ajustado automaticamente se colocando um botão na parte de trás da sapatilha de caseado automático R.

O suporte de botão da sapatilha aceita botões de 0,5 cm (3/16") a 2,5 cm (1") de diâmetro.

Por vezes é necessário mudar o tamanho da casa para se dequar a materiais pesados ou a tecidos e linhas específicas.

Faça uma casa de teste em um retalho do tecido para verificar os seus ajustes.

A largura predefinida da casa é adequada para botões normais.

Aplique entretela para esticar tecidos finos.

Para costurar

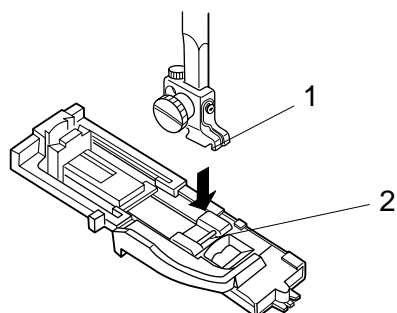
1 Pressione o botão de levantar/baixar a agulha para levantar a agulha.

Coloque a sapatilha de caseado automático R encaixando o pino no entalhe do porta-pé.

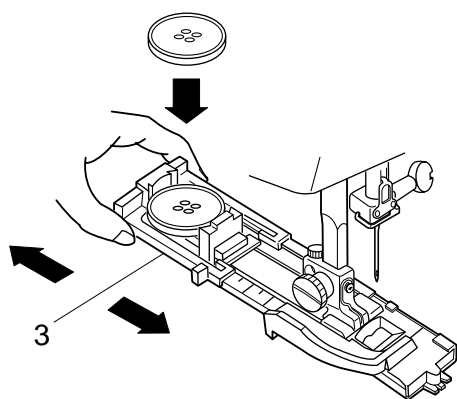
1 Pino

2 Entalhe

1



2



2 Puxe o suporte de botão para trás e coloque o botão. Empurre-o firmemente contra o botão.

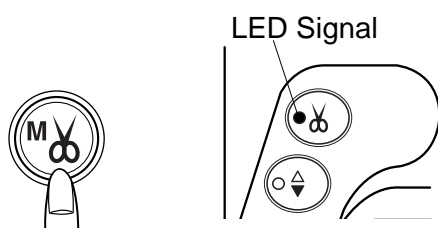
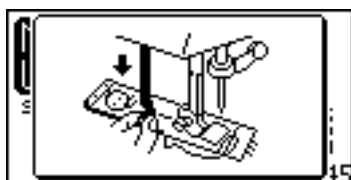
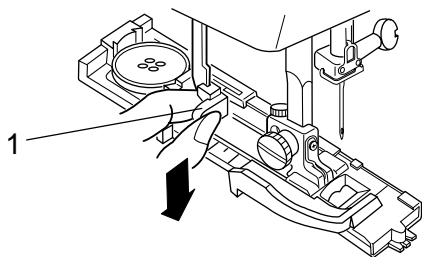
NOTA:

Se o botão for extremamente grosso, faça uma casa de teste em um retalho do tecido.

Se for difícil passar o botão pela casa de teste, você pode aumentar o comprimento da casa puxando o suporte de botão ligeiramente para trás. O comprimento da casa será aumentado.

3 Suporte de Botão

3



3 Puxe a alavanca de caseado para baixo até o máximo.

1 Alavanca de Caseado

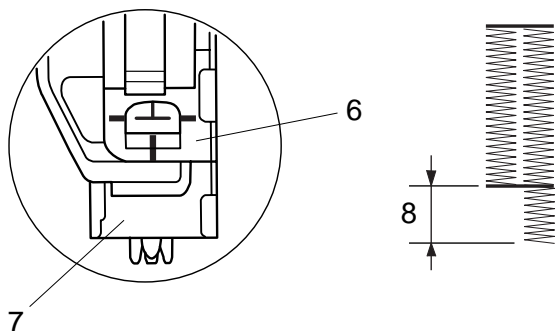
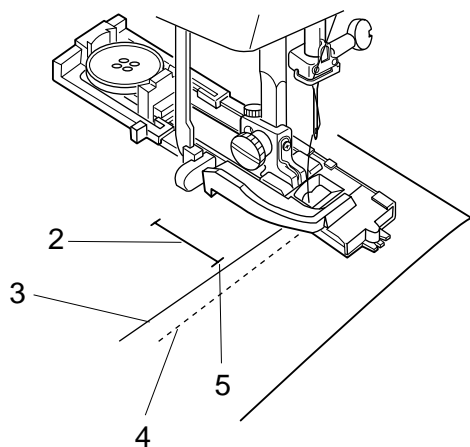
NOTA:

Se iniciar a costura sem puxar para baixo a alavanca de caseado, o visor LCD mostrará um aviso e a máquina pára após alguns pontos. Puxe a alavanca de caseado para baixo para voltar a ligar a máquina.

Corta-linhas automático

Se pressionar o botão do corta-linhas automático (M) após selecionar uma casa. O sinal LED liga. A máquina pára automaticamente e corta as linhas quando a casa é terminada.

4



4 Introduza a ponta do tecido por baixo da sapatilha.

Pressione o botão de levantar/baixar a agulha duas vezes.

Desloque o tecido para a esquerda para puxar a linha da agulha através da abertura da sapatilha.

Coloque a roupa por baixo da sapatilha e baixe a agulha no ponto inicial da marca da casa.

Em seguida, baixe a sapatilha de caseado automático R.

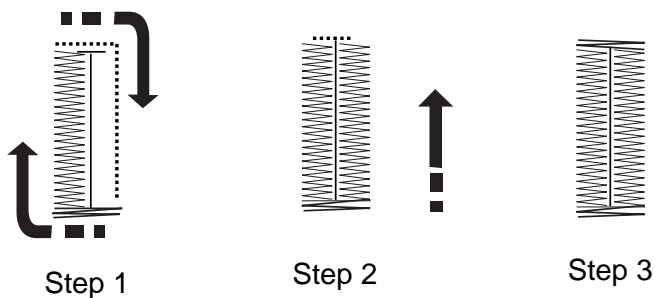
- 2 Marca da Casa
- 3 Linha da Agulha
- 4 Linha da Bobina
- 5 Ponto Inicial

NOTA:

Se certifique de que não há nenhuma lacuna entre o deslizador e o fixador da mola de retenção; caso contrário, os comprimentos da esquerda e da direita serão diferentes.

- 6 Deslizador
- 7 Fixador da Mola de Retenção
- 8 Lacuna da Costura

5



- 5 Ligar a máquina para costurar a casa.
A casa será automaticamente costurada.

Etapa 1: A máquina costura primeiro a barra frontal e a fileira esquerda.

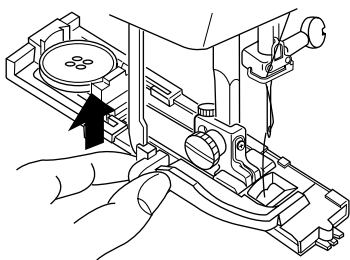
Em seguida, volta ao ponto inicial com pontos retos.

Etapa 2: A máquina costura a fileira direita.

Etapa 3: A máquina costura a barra traseira e pára automaticamente.

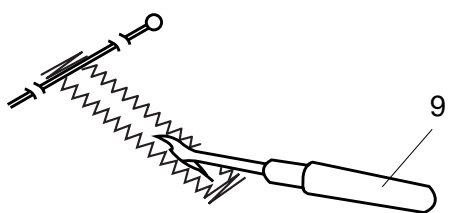
Para costurar outra casa, pressione o botão do cortalinhas e levante o pé-calcador. Mova o tecido para o local onde quer costurar a seguinte casa e, em seguida, baixe a sapatilha e ligue a máquina.

6



- 6 Quando a casa estiver terminada, empurre a alavanca de caseado para cima até o máximo.

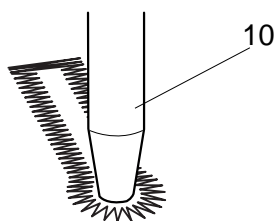
7

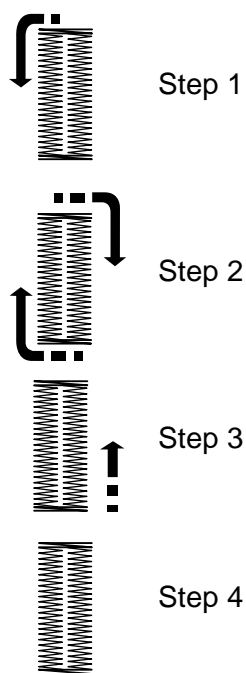


- 7 Remova o tecido e coloque um alfinete imediatamente abaixo da barra em cada extremidade da casa, para evitar o corte acidental dos pontos. Corte a abertura com o descosedor. Use um furador de ilhós para abrir uma casa de buraco de fechadura.

9 Descosedor

10 Furador de Ilhós





Caseado de camada dupla

Para efetuar um caseado sólido e robusto, costure outra camada de caseado sobre os pontos anteriores.

Após o caseado estar terminado, basta voltar a ligar a máquina.

Não levante a sapatilha ou a alavanca de caseado.

A máquina costura outro caseado pela seguinte ordem e pára automaticamente quando está terminado:

Etapa 1: Ponto reto no sentido inverso para voltar ao ponto inicial

Etapa 2: Barra frontal e fileira esquerda

Etapa 3: Fileira direita

Etapa 4: Barra traseira e pontos de arremate do final

Casa de cordão

Para costurar uma casa de cordão, siga o mesmo procedimento da costura de uma casa de sensor.

1 Com a sapatilha de caseado automático R levantada, enganche o cordão de enchimento no dente atrás da sapatilha de caseado.

2 Puxe as pontas do cordão na sua direção, sob a sapatilha de caseado, ultrapassando a extremidade dianteira.

3 Enganche as pontas do cordão de enchimento nas garras na frente da sapatilha de caseado R, para mantê-las esticadas.

- 1 Dente
- 2 Garras

4 Baixe a agulha sobre a roupa onde deseja iniciar a casa e baixe a sapatilha.

5 Baixe a alavanca de caseado e a sapatilha de caseado. Ligue a máquina e costure a casa sobre o cordão de enchimento.

A máquina pára automaticamente ao terminar.

6 Remova o tecido da máquina e corte somente as linhas de costura.

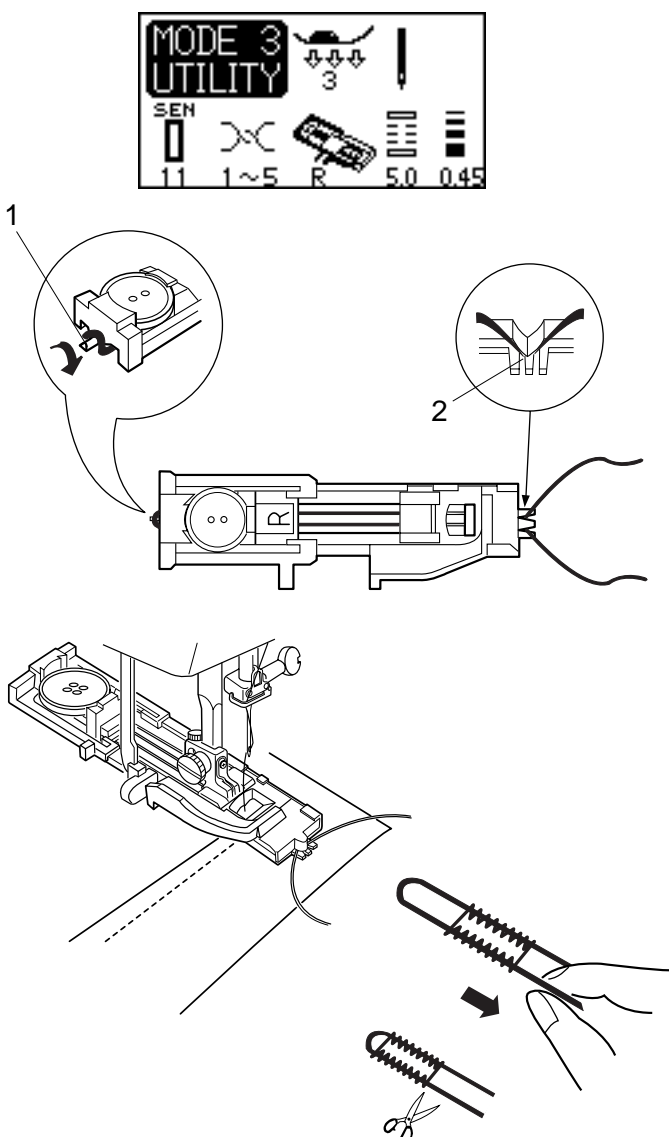
7 Puxe a ponta esquerda do cordão de enchimento para esticá-lo.

Enfie a ponta do cordão em uma agulha de cerzir, passe-a para o lado avesso do tecido e corte-a.

NOTAS:

Ajuste a largura do ponto de acordo com a grossura do cordão de enchimento utilizado.

Para cortar a abertura da casa, consulte a página 45.



Alterando a largura de uma casa

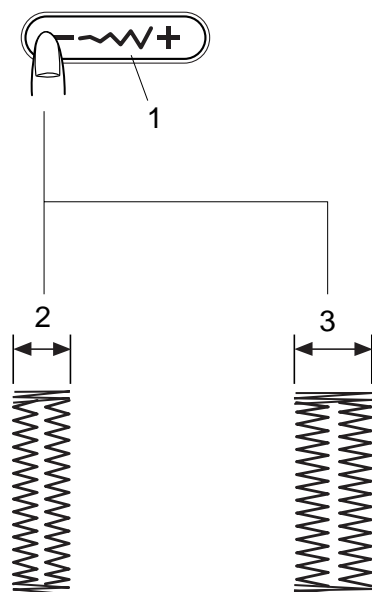


Pressione o botão de ajuste da largura do ponto e a janela de ajuste abre.

Pressione em “ + ” para aumentar a largura da casa.

Pressione em “ - ” para diminuir a largura da casa.

- 1 Botão de Ajuste da Largura do Ponto
- 2 Caseado Estreito
- 3 Caseado Largo



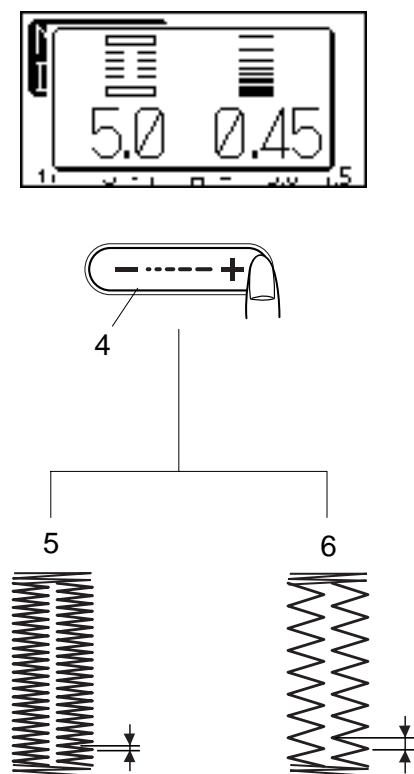
Alterando a densidade do ponto da casa

Pressione o botão de ajuste da comprimento do ponto e a janela de ajuste abre.

Pressione em “ + ” para reduzir a densidade do ponto da casa.

Pressione em “ - ” para aumentar a densidade do ponto da casa.

- 4 Botão de Ajuste do Comprimento do Ponto
- 5 Caseado mais Denso
- 6 Caseado menos Denso

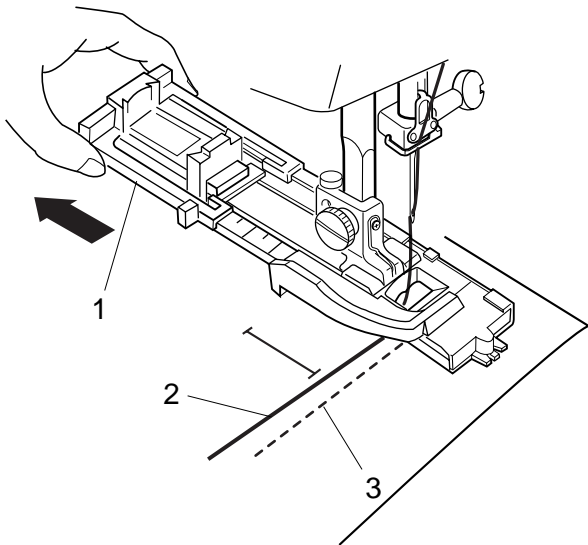
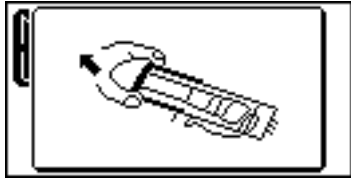


NOTAS:

Para alterar a largura e a densidade do caseado enquanto costura uma casa de teste, pare a máquina após a fileira esquerda ou direita de 6 da casa e, em seguida, ajuste a largura e a densidade do ponto para encontrar as regulações apropriadas.

Pressione o botão de memória para que possa costurar uma casa com os novos ajustes.

O ajuste voltará para o parâmetro predefinido quando desligar o interruptor de energia ou quando selecionar outro ponto.



Caseado automático

Ajuste da Máquina

Modelo:	12 (Modo 3)
Tensão da linha:	1-5
Pé-calçador:	Sapatilha de caseado automático R
Pressão do pé-calçador:	3

Puxe o suporte de botão totalmente para fora da sapatilha de caseado.

Coloque o tecido sob a sapatilha. Pressione o botão de levantar/baixar a agulha duas vezes.

Desloque o tecido para a esquerda para puxar a linha da agulha através da abertura da sapatilha.

Coloque a roupa sob a sapatilha e baixe a agulha no ponto inicial.

Em seguida, baixe a sapatilha de caseado automático R.


- 1 Suporte de Botão
- 2 Linha da Agulha
- 3 Linha da Bobina

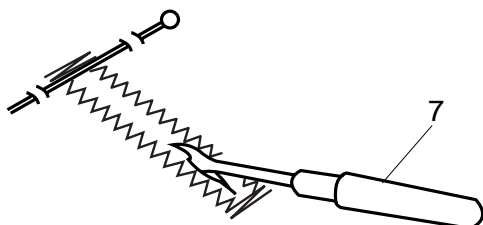
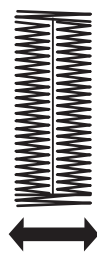
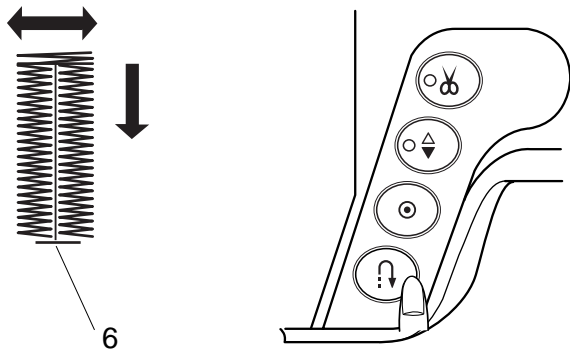
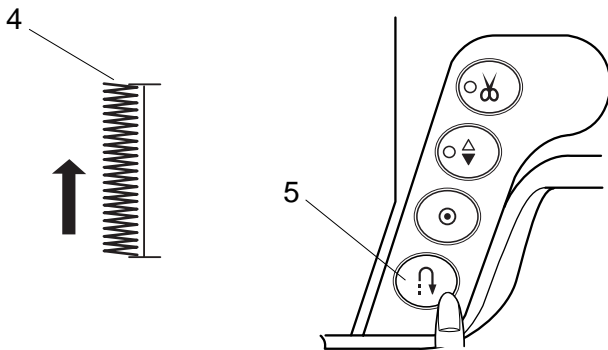
NOTAS:

Não é necessário puxar para baixo a alavanca de caseado.

Se desejar alterar a largura e a densidade da casa pressione os botões de largura e comprimento do ponto. Se houver diferença na densidade do ponto da fileira esquerda e da fileira direita da casa, consulte a página 69 para corrigir.

Se desejar costurar uma casa mais longa que o tamanho permitido pela sapatilha de caseado automático R, use a sapatilha de ponto acetinado F ou a sapatilha de caseado B (item opcional).

Sew to length required, then press .



Para costurar

Pressione o pedal de controle para costurar o lado superior esquerdo ao comprimento requerido da casa. Pare a máquina e pressione o botão de inversão.

- 4 Comprimento Requerido
- 5 Botão de Inversão


Volte a ligar a máquina. A máquina automaticamente costura a barra e desce costurando o lado direito da casa. Pare a máquina quando estiver diretamente em frente ao ponto inicial.

Pressione o botão de inversão.

- 6 Ponto Inicial

Mantenha o pedal de controle pressionado. A máquina faz a costura da barra, arremata os pontos e pára automaticamente quando a casa estiver terminada.

Para fazer a seguinte casa, posicione o tecido e pise no pedal de controle.

Para costurar a seguinte casa com um tamanho diferente, pressione o botão de memória  para memorizar um novo tamanho e inicie a costura a partir do princípio.

NOTAS:

A máquina irá costurar as casas da mesma forma da primeira.

A densidade do ponto da casa memorizada não pode ser alterada.

Corte a abertura da casa com o descosedor. (Consulte a página 45.)

- 7 Descosedor



Pregar Botões

Ajuste da Máquina

Modelo:	08 (Modo 1)
Tensão da linha:	3-7
Pé-calcador:	Sapatilha de ponto acetinado F
Pressão do pé-calcador:	3
Dentes impelentes:	Baixado

Retire a linha da agulha.

Ajuste a largura do ponto de forma a que a agulha entre em ambos os orifícios do botão.

Coloque um botão sobre o tecido e baixe a agulha rodando o volante, de modo a que a agulha entre através do orifício esquerdo do botão.

Alinhe os orifícios no botão com a ranhura na sapatilha e baixe-a para segurar o botão no lugar.

Rode o volante para baixar a agulha para o botão direito no botão.

Se necessário, ajuste a largura do ponto.

Volte a colocar a linha na máquina e costure cerca de 10 pontos.

NOTA:

O visor LCD mostra um aviso para levantar os dentes impelentes, mas 1 pressiona o pedal de controle novamente para iniciar a costura.

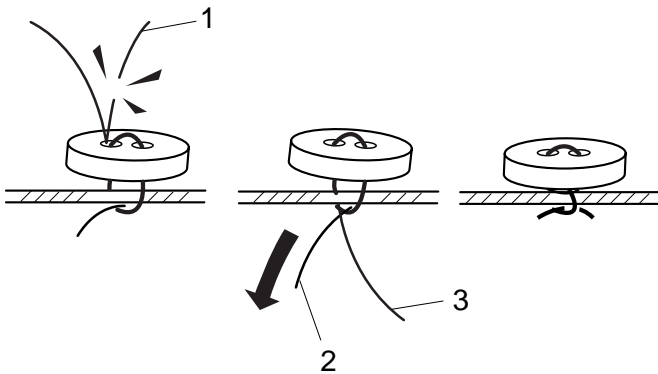
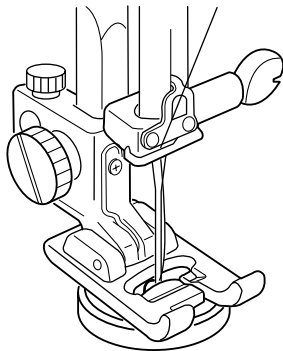
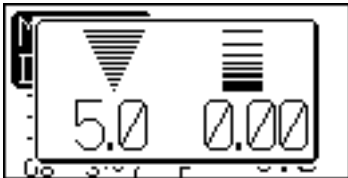
Levante o pé-calcador e remova o tecido.

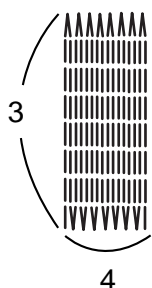
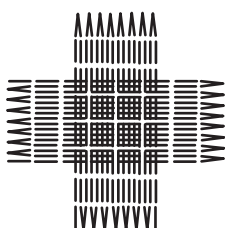
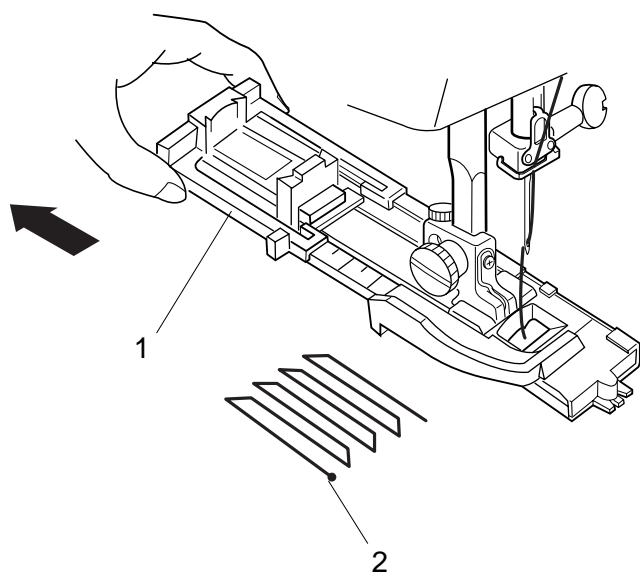
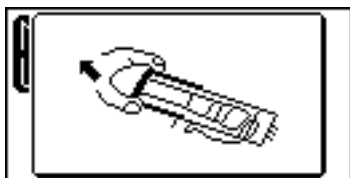
Corte as linhas da agulha e da bobina no início.

Corte ambas as linhas deixando pontas de 20 cm (8").

Puxe a linha da bobina para trazer a linha da agulha para o lado avesso do tecido e una as duas linhas com um nó.

- 1 Linha da Agulha no Início
- 2 Linha da Bobina
- 3 Linha da Agulha





Cerzido

Ajuste da Máquina

Modelo: 18 (Modo 3)

Tensão da linha: 3-6

Pé-calçador: Sapatilha de caseado automático R

Pressão do pé-calçador: 3

Puxe o suporte de botão para trás.

Coloque a roupa sob a sapatilha.

Pressione o botão de levantar/baixar a agulha duas vezes. Desloque o tecido para a esquerda para puxar ambas as linhas por baixo da sapatilha e recolque o tecido sob a sapatilha.

Baixe a agulha para o ponto inicial e, em seguida, baixe a sapatilha.

- 1 Suporte de Botão
- 2 Ponto Inicial

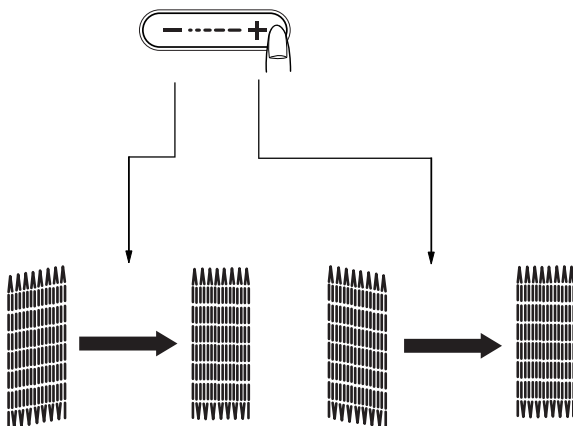
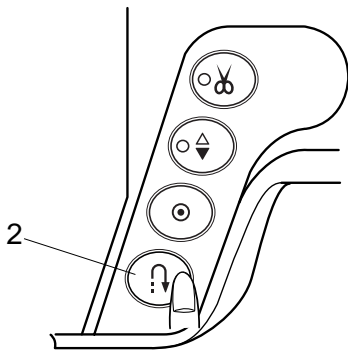
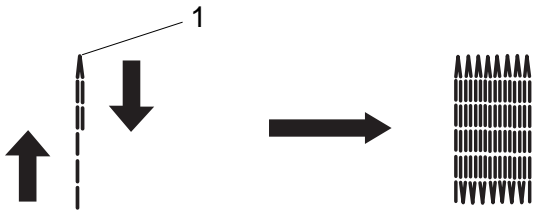
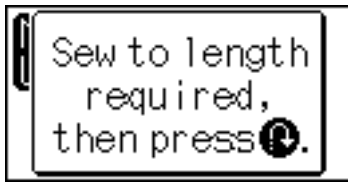
Pressione o pedal de controle e a máquina costura um cerzido com 2 cm (3/4") de comprimento e pára automaticamente.

Repita a costura na direção diferente até que o cerzido cubra o corte ou orifício.

NOTA:

O tamanho máximo do cerzido de 2 cm (3/4") de comprimento e 0,7 cm (1/4") de largura.

- 3 Comprimento M-ximo de 2 cm (3/4")
- 4 Largura M-xima de 0,7 cm (1/4")



Para fazer um cerzido mais curto

Para costurar um cerzido inferior a 2 cm (3/42), primeiro pare a máquina após costurar o comprimento requerido e, em seguida, pressione o botão de inversão. O comprimento requerido foi determinado.

Reinicie a máquina e continue a costurar até que ela pare automaticamente.

- 1 Comprimento Requerido
- 2 Botão de Inversão

Para fazer um cerzido do mesmo tamanho

Simplesmente reinicie a operação da máquina para fazer outro cerzido do mesmo tamanho.

Para fazer um cerzido de tamanho diferente

Pressione o botão de memória e inicie a costura do princípio.

Para ajustar a uniformidade do cerzido

A uniformidade do cerzido pode variar, dependendo de condições de costura, tais como o tipo de tecidos, número de camadas, etc. Pode corrigir a uniformidade do cerzido com o botão de ajuste do comprimento do ponto.

Se o canto esquerdo está mais baixo do que o lado direito, pressione em “ - ” para o corrigir.

Se o canto direito está mais baixo do que o lado esquerdo, pressione em “ + ” para o corrigir.

NOTA:

A uniformidade pode ser ajustada entre d1 a d9 (o ajuste predefinido é d5).

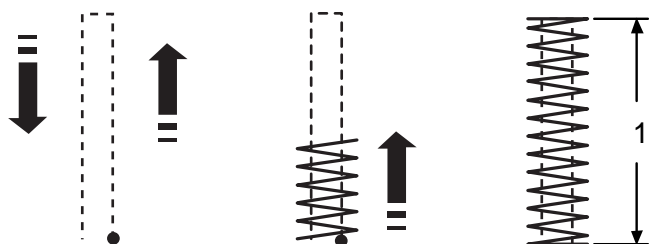


Ponto de Trava

Ajuste da Máquina

Modelo:	19 (Modo 3)
Tensão da linha:	3-6
Pé-calçador:	Sapatilha de ponto acetinado F
Pressão do pé-calçador:	3

O ponto de trava é usado para reforçar bolsos, ganchos e presilhas de cinto, onde é necessária maior resistência.

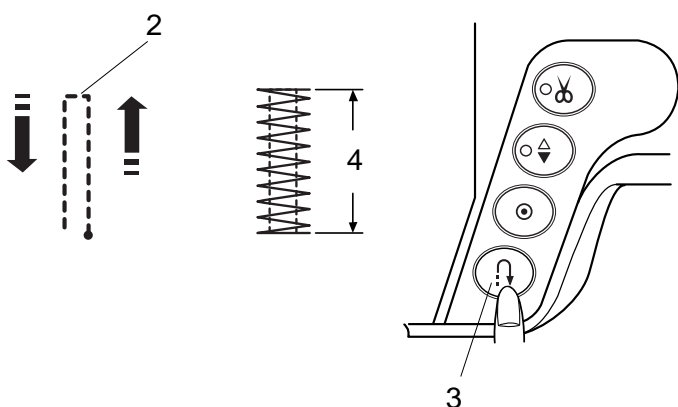
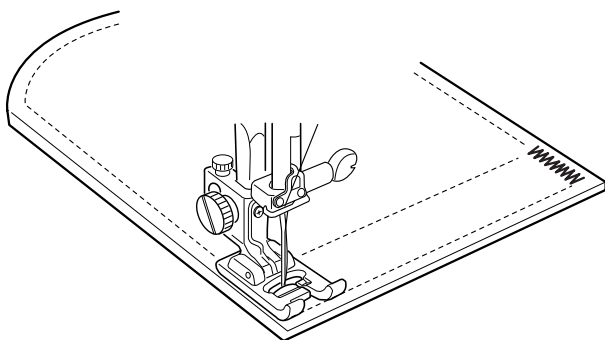


Para costurar

Pressione o pedal de controle até que a máquina pare automaticamente.

A máquina costura um ponto de trava de 1,5 cm (9/16") de comprimento automaticamente.

1 1,5 cm (9/16")



Para costurar um ponto de trava mais curto

Para costurar um ponto de trava inferior a 1,5 cm (9/16"), primeiro pare a máquina após costurar o comprimento requerido e, em seguida, pressione o botão de "invers". O comprimento requerido foi determinado.

Reinicie a máquina e continue a costurar até que ela pare automaticamente.

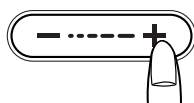
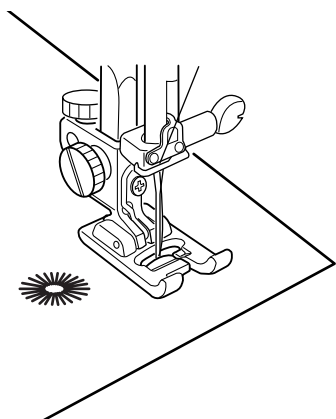
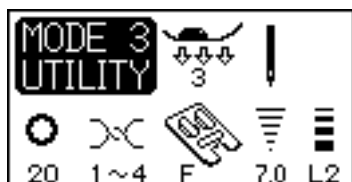
- 2 Comprimento Requerido
- 3 Botão de Inversão
- 4 Comprimento da Trava

Para fazer uma trava do mesmo tamanho

Para costurar outra trava do mesmo tamanho, simplesmente reinicie a máquina e ela pára automaticamente ao terminar a costura.

Para fazer uma trava de tamanho diferente

Para costurar a seguinte trava com um tamanho diferente, pressione o botão de memória para memorizar um novo tamanho e inicie a costura a partir do princípio.



Ilhós

Ajuste da Máquina

Modelo:	20 (Modo 3)
Tensão da linha:	3-6
Pé-calçador:	Sapatilha de ponto acetinado F
Pressão do pé-calçador:	3

O ilhó é usado para orifícios de cinto, etc.

Para costurar

Pressione o pedal de controle para costurar.

A máquina costura o ilhó e pára automaticamente ao terminar.

Abra o ilhó com uma sovela, furador ou tesoura de ponta.

Ajustando o formato de um ilhó

Corrija a forma do ilhó da seguinte forma:

Se a lacuna do ilhó abrir, pressione “ - ” no botão de ajuste do comprimento do ponto.

Se a lacuna do ilhó ficar sobreposta, pressione “ + ” no botão de ajuste do comprimento do ponto.

NOTA:

A forma pode ser ajustada entre L1 e L3 (o ajuste predefinido é L2).



Bainha Invisível

Ajuste da Máquina

Modelo:	04 ou 05 (Modo 3)
Tensão da linha:	3-6
Pé-calcador:	Sapatilha de bainha invisível F
Pressão do pé-calcador:	3

Selecione o modelo 04 para tecidos comuns ou o modelo 05 para tecidos elásticos.

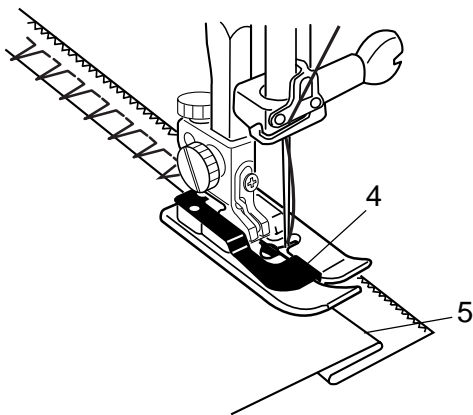
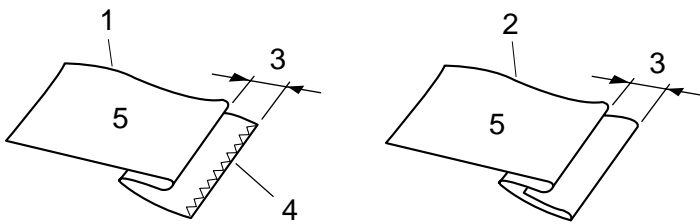
NOTA:

A largura dos pontos dos modelos 04 e 05 não pode ser alterada, mas a posição de descida da agulha será mudada.

Como dobrar o tecido

Dobre o tecido para fazer uma bainha, conforme ilustrado.

- 1 Tecido Pesado
- 2 Tecido Fino ou Médio
- 3 0,4 -0,7 cm (3/16"-1/4")
- 4 Bainha do Tecido Chuleada
- 5 Lado Avesso do Tecido



Para costurar

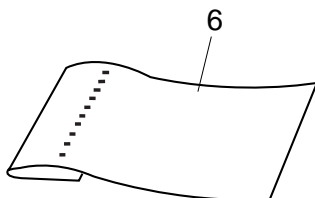
Posicione o tecido de modo que a dobra fique à esquerda da guia da sapatilha.

Baixe o pé-calcador.

Ajuste a posição do balanço da agulha com o botão de ajuste da largura do ponto, de modo a que a agulha apenas perfure a borda dobrada do tecido quando atravessar para o lado 5 esquerdo.

Costure guiando a dobra ao longo da guia.

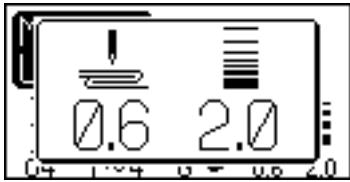
- 4 Guia da Sapatilha
- 5 Dobra



Abra o tecido com o lado direito para cima.

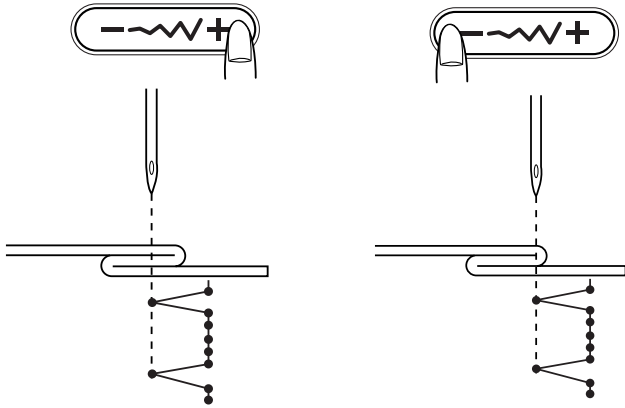
Os pontos do lado direito do tecido são quase invisíveis.

- 6 Lado Direito do Tecido



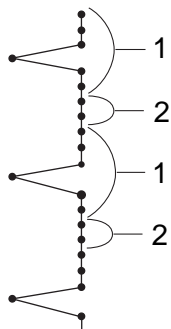
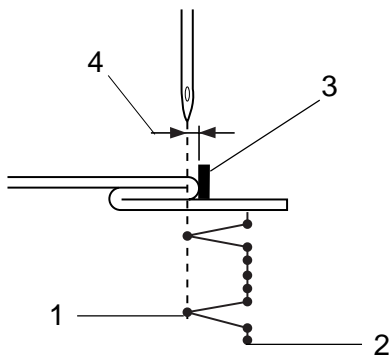
Mudando a posição de descida da agulha

Pressione o botão de ajuste da largura do tecido
O visor LCD mostra a posição esquerda da agulha a partir da guia, em milímetros.



Pressione em “ - ” para mover a agulha para a direita.
Pressione em “ + ” para mover a agulha para a esquerda.

- 1 Posição Esquerda de Descida da Agulha
- 2 Posição Direita de Descida da Agulha
- 3 Guia da Sapatilha
- 4 Distância entre a Posição Esquerda da Agulha e a Guia



Para fazer um ponto reto em um ponto de bainha invisível mais comprido

Programa uma combinação do modelo 04 e do modelo 58 ou 59, no Modo 3.

Serão acrescentados dois pontos retos ao ponto de bainha invisível quando em combinação com o modelo 58.

Serão acrescentados quatro pontos com o modelo 59.

- 1 Modelo 04
- 2 Modelo 58

NOTA:

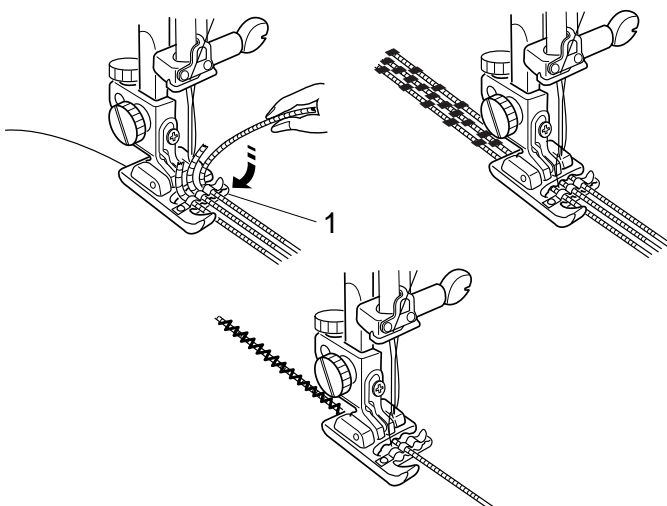
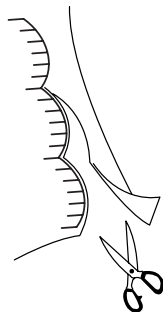
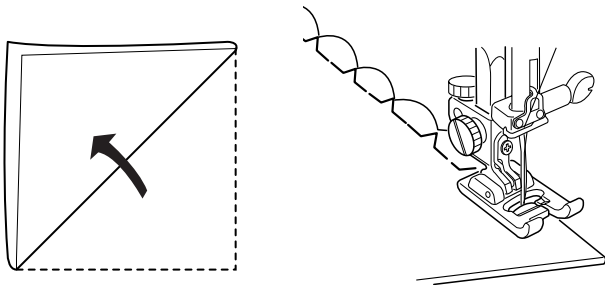
Para alterar a posição de descida da agulha da combinação de modelos programada, mova o cursor sob o modelo 04 e pressione o botão de ajuste da largura do ponto.

Não é necessário ajustar a posição de descida da agulha do modelo 58 ou 59, pois será alterada simultaneamente.



4

- 4 Cursor



Pregar em Concha

Ajuste da Máquina

Modelo: 06 (Modo 3)
 Tensão da linha: 6-8
 Pé-calcador: Sapatilha de ponto acetinado F
 Pressão do pé-calcador: 3

Aumente a tensão da linha da agulha para “6-8”.
 Dobre e costure enviesado.
 Posicione a borda dobrada do tecido ao longo do entalhe da sapatilha de modo que no movimento para a direita a agulha desça além da borda do tecido, formando pregas.

Ponto Rendilhado

Ajuste da Máquina

Modelo: 08 (Modo 3)
 Tensão da linha: 3-6
 Pé-calcador: Sapatilha de zigüezagüe A
 Pressão do pé-calcador: 3

Também pode ser usado o modelo 24.
 Costure ao longo do bordo da fileira, deixando uma margem de costura de 1 cm (3/8”).
 Após costurar, recorte o bordo do tecido próximo à costura, tendo cuidado para não cortar os pontos.

Cordão

Ajuste da Máquina

Modelo: 22 (Modo 3)
 Tensão da linha: 1-4
 Pé-calcador: Sapatilha de cordão H
 Pressão do pé-calcador: 3

Coloque a sapatilha de cordão H.

Cordão de 3 fios

Introduza 3 fios de cordão sob a mola da sapatilha e puxe-os por baixo da sapatilha, para trás.
 Segure os três fios paralelos para uma costura uniforme e se certifique de que costura sobre os fios.
 Costure lenta e suavemente, guiando o tecido conforme costura.


1 Mola

Cordão de fio único

Use a ranhura central na sapatilha para prender o cordão.
 Selecione o modelo 08 no Modo 1 e ajuste a largura do ponto para ficar eqüivalente à espessura do cordão.

Costura com Agulha Dupla

NOTAS:

Quando costura modelos com a agulha dupla, pressione o botão da agulha dupla  e teste primeiro os pontos, antes de iniciar a costura.



Use a sapatilha de zigüezagüe A ou a sapatilha de ponto acetinado F para costurar com agulha dupla.

Desligüe a máquina antes de trocar a agulha.

Use linhas N.º 60 ou mais finas para costurar com agulha dupla.

Passando a linha na máquina para agulha dupla

Coloque dois carretéis de linha no suporte do carretel.

Puxe ambas as linhas dos carretéis e passe-as através dos pontos, de  a .

Se certifique de que os dois fios de linha não ficam emaranhados.

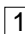
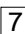
Deslize uma das linhas através do guia-linhas da barra da agulha pela esquerda e a outra pela direita.

1 Guia-Linhas da Barra da Agulha

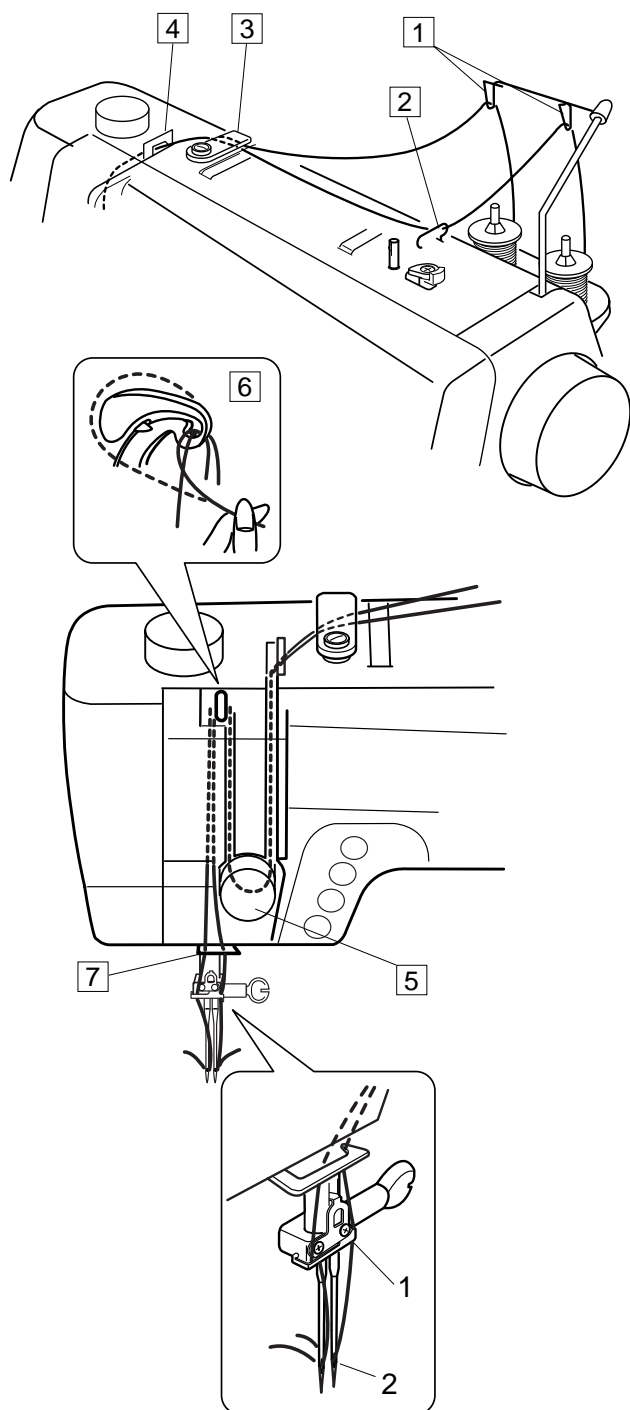
Enfie a linha nas agulhas manualmente, da frente para trás.

2 Enfiar a Linha nas Agulhas.

NOTAS:

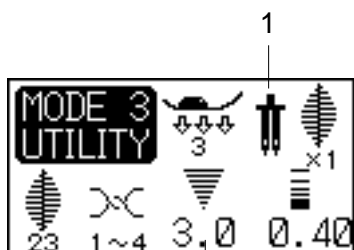
A passagem da linha de  a  é semelhante à de agulha simples.


O enfiador automático de agulhas não pode ser usado para a agulha dupla.



Para costurar

Selecione um modelo.



Pressione o botão da agulha dupla  .

O visor LCD mostra o símbolo da agulha dupla e a largura máxima permitida do ponto está restrita a 3,0 mm.

- 1 Símbolo da Agulha Dupla
- 2 Largura Máxima (3,0)



NOTA:

A largura máxima permitida do ponto é baseada na agulha dupla com 2 mm de largura.

Costure à velocidade mínima.

Ao mudar a direção da costura, levante a agulha do tecido.

NOTAS:

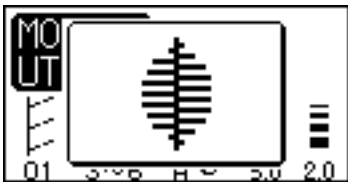
Se o modelo selecionado não for adequado para a costura com agulha dupla, será indicada uma mensagem de aviso no visor LCD.

A costura com agulha dupla não está disponível no Modo 4.

Programando uma Combinação de Modelos

Um ciclo de ponto com o ponto de trava-automática

Selecione o modelo desejado.



Pressione o botão de memória.

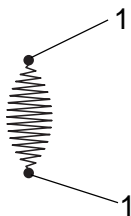


Pressione o botão de ponto de arremate.

NOTA:

Não podem ser memorizados quaisquer outros modelos após pressionar o botão de trava automática.


Pressione o pedal de controle para costurar.



A máquina arremata o ponto e costura unidade a simples do modelo e, em seguida, pára automaticamente após arrematar o ponto.

- 1 Ponto de Arremate

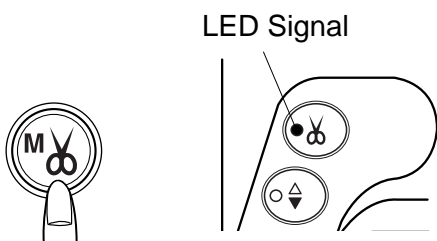
Corta-linhas automático

Pressione o botão do corta-linhas automático  após selecionar um modelo de pontos.

O sinal LED liga.

Pressione o botão de Trava Automática no fim da costura.

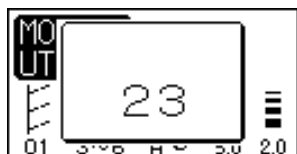
A máquina arremata o ponto e, em seguida, pára automaticamente e corta as linhas.



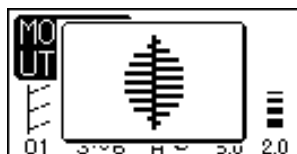
Combinação de modelos

Exemplo: Programando os modelos 23 e 25.

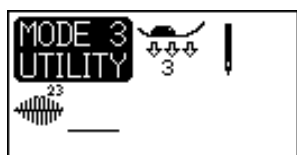
Selecione o modelo 23 no Modo 3.



Pressione o botão de memória.



Selecione o modelo 25.

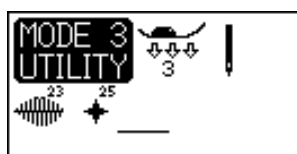


Pressione o botão de memória.



NOTA:

Coloque a tensão da linha a 1-4, a pressão do pé-calçador a 3 e use a sapatilha de ponto acetinado F quando costurar com a combinação de modelos programada.

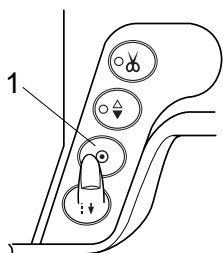


Inicie a costura. A máquina costura a combinação de modelos repetidamente.

NOTA:

Se pressionar o botão de trava automática no meio de um modelo programado, a máquina pára automaticamente após terminar o modelo corrente.

1 Botão de Trava Automática



Combinação de modelos com corte automático das linhas

Selecione o modelo 23 no Modo 3.

Pressione o botão de memória.

Selecione o modelo 25.

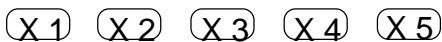
Pressione o botão de memória.

Pressione o botão do corta-linhas automático.

Ligüe a máquina.

A máquina costura uma unidade de cada vez dos modelos 23 e 25 e, em seguida, pára automaticamente e corta as linhas.





Costura com Alongamento

Os modelos número 21-28 no Modo 3 podem ser alongados.

Exemplo: Modelo 23

Selecione o modelo 23.

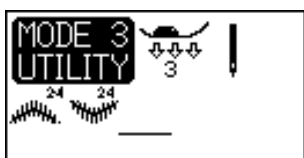
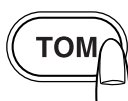
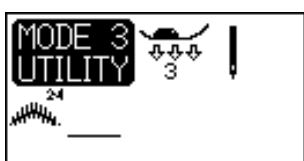
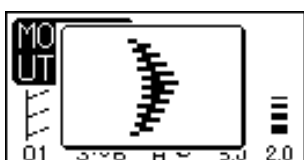
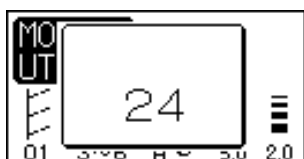
Pressione o botão de alongamento.

A taxa de alongamento é indicada em múltiplos do comprimento original do modelo.

Inicie a costura.

NOTA:

Se pressionar o botão de trava automática no meio do modelo, a máquina pára automaticamente após terminar o modelo corrente.



Programando combinações de modelos com uma imagem espelhada

Exemplo: Programando o modelo 24 e a sua imagem espelhada.

Selecione o modelo 24 no Modo 3.

Pressione o botão de memória.

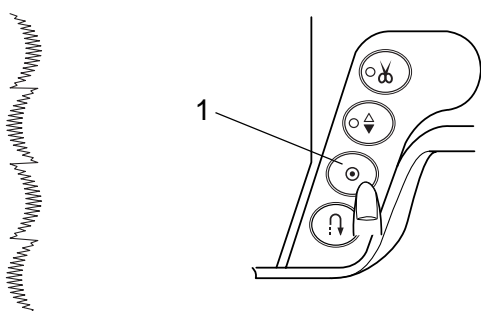
Pressione o botão de rotação da memória.

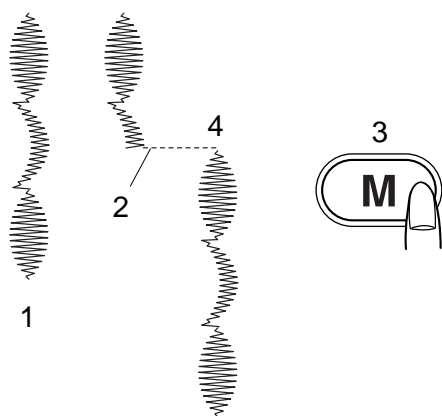
Inicie a costura. A máquina costura a combinação de modelos repetidamente.

NOTA:

Se pressionar o botão de Trava automática no meio de um modelo programado, a máquina pára automaticamente após terminar o modelo corrente.

1 Botão de Trava Automática

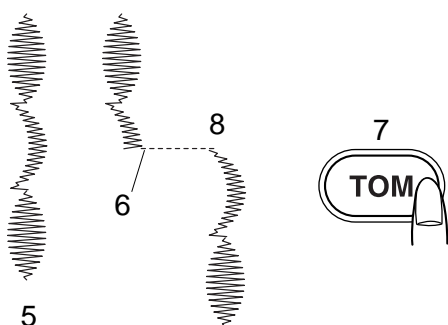




Costurando a combinação de modelos desde o princípio

Se tiver de parar de costurar a combinação de modelos e se desejar voltar a costurar novamente, pressione o botão de memória para costurar a combinação de modelos desde o princípio.

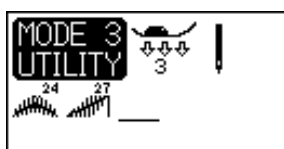
- 1 Combinação de Modelos Programada
- 2 Pare de costurar.
- 3 Pressione o botão de memória.
- 4 A máquina costura a combinação de modelos desde o princípio.



Costurando o modelo corrente desde o princípio

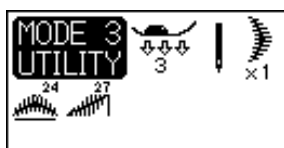
Se tiver de parar de costurar a combinação de modelos e se desejar voltar a costurar a partir do modelo incompleto, pressione o botão de rotação da memória para costurar desde o princípio do último modelo costurado.

- 5 Combinação de Modelos Programada
- 6 Pare de costurar.
- 7 Pressione o botão de rotação da memória.
- 8 A máquina costura a combinação de modelos desde o princípio do modelo corrente.

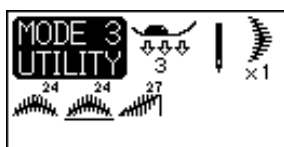


Fazendo uma cópia e uma Imagem espelhada dos modelos programados

Exemplo: Combinação dos modelos 24 e 27.



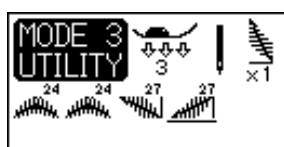
Pressione o botão de edição para mover o cursor para baixo do modelo 24.



Pressione o botão de memória e será memorizada uma cópia do modelo 24.



Pressione o botão de ajuda para mover o cursor para baixo do modelo 27.



Pressione o botão de Rotação da memória e será memorizada uma imagem espelhada do modelo 27.

Editando o Programa

Ajuste do ponto uniforme (apenas nos Modos 2 e 3)

A largura e o comprimento do ponto dos modelos de pontos programados podem ser alterados uniformemente.

Exemplo 1: Para alterar a largura do ponto dos modelos programados 36, 37 e 36 no Modo 3.

Mova o cursor para a direita do último modelo programado.

Pressione o botão de ajuste da largura do ponto para alterar a largura do ponto.

NOTA:

O comprimento do ponto pode ser alterado uniformemente quando foram programados modelos da mesma categoria (pontos acetinados ou pontos elásticos).

Inicie a costura. Os modelos programados serão costurados com uma largura uniforme.

- 1 Largura Predefinida
- 2 Largura Alterada Uniformemente

Unificando a posição de descida da agulha:

A posição de descida da agulha dos modelos programados irá variar, dependendo da combinação:

- (1) Unificada para a esquerda quando se combina os modelos com a posição esquerda da agulha e com a posição central da agulha.
- (2) Unificada para a direita quando se combina os modelos com a posição direita da agulha e com a posição central da agulha.
- (3) Unificada para o centro quando se combina os modelos com a posição esquerda da agulha e com a posição direita da agulha.
- (4) Unificada para o centro quando se combina os modelos com as posições esquerda, direita e central da agulha.

Exemplo 2: Para alterar a largura do ponto dos modelos programados 36, 23 e 36.

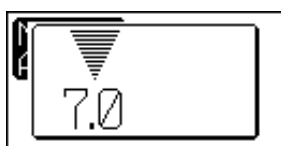
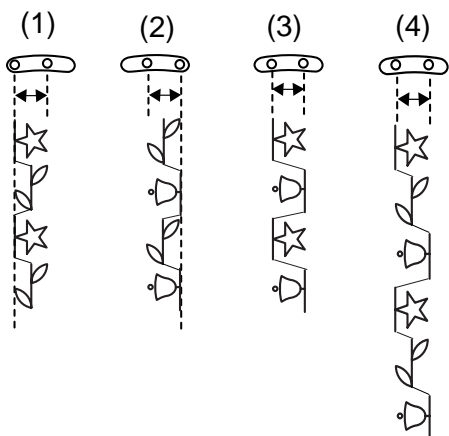
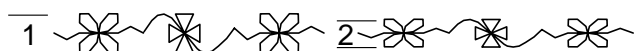
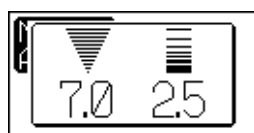
Mova o cursor para a direita do último modelo programado.

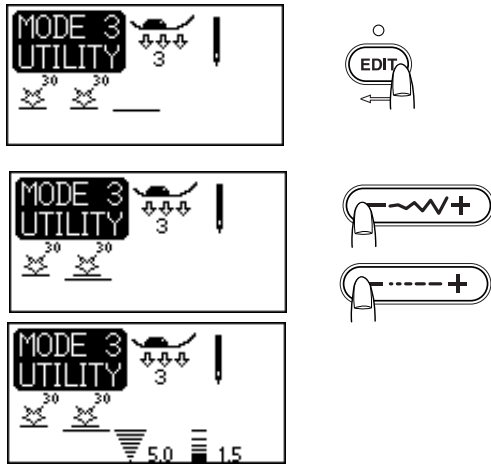
Pressione o botão de ajuste da largura do ponto para alterar a largura do ponto. O visor LCD mostra apenas a largura do ponto.

Inicie a costura. Os modelos programados serão costurados com uma largura uniforme.

NOTA:

Apenas a largura do ponto pode ser alterada quando foram combinados pontos acetinados com pontos elásticos.





Ajuste do ponto personalizado (apenas no Modo 2 e 3)

A largura e o comprimento do ponto podem ser alterados individualmente para cada modelo na combinação programada.

Exemplo: Para modificar a largura e o comprimento de um modelo simples na combinação

Pressione o botão de Edição para mover o cursor para baixo do modelo que deseja modificar.

Pressione o botão de ajuste da largura do ponto para reduzir a largura para " 5,0 ".

Pressione o botão de ajuste do comprimento do ponto para reduzir o comprimento para " 1,5 ".

NOTAS:

Para ver o ajuste do ponto de cada modelo, mova o cursor para baixo do modelo desejado e pressione o botão de ajuste da largura ou do comprimento do ponto. Os ajustes serão indicados na parte inferior central do visor LCD.

Se pressionar o botão de ajuste da largura ou do comprimento do ponto quando o cursor estiver no lado direito do último modelo programado, será cancelado um ajuste personalizado e será aplicado um ajuste uniforme.

Armazenando e retomando a combinação de modelos

Será mantida na memória uma combinação de modelos para uso futuro, mesmo após desligar a máquina.

A combinação de modelos armazenados pode ser retomada pressionando o botão de memorizar/retomar.

NOTAS:

Se armazenar uma nova combinação de modelos, a combinação armazenada anteriormente será apagada. Poder ser armazenada uma combinação de modelos em cada modo.

Para armazenar uma combinação de modelos

Programe uma combinação de modelos.

Pressione o botão de memorizar/retomar. Irá aparecer uma ampulheta durante um curto espaço de tempo e a combinação de modelos será armazenada.

Desligue a máquina.

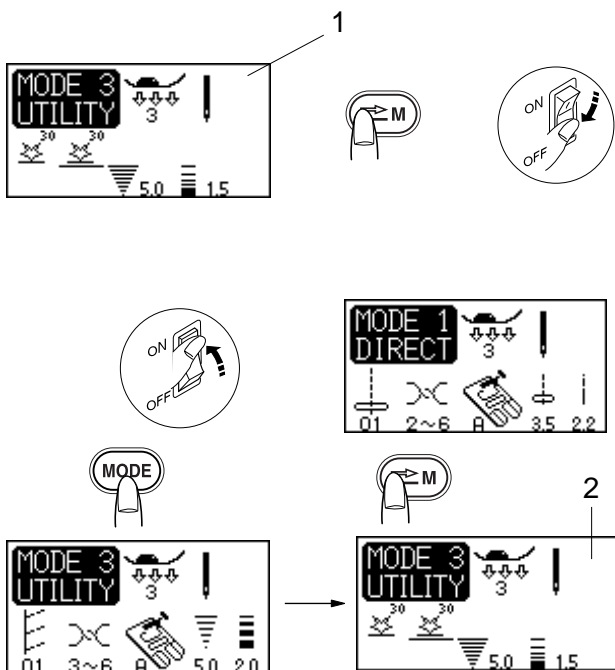
1 Combinação de Modelos Armazenada

Para retomar a combinação de modelos armazenada

Ligüe a máquina.

Selecione o modo no qual armazenou a combinação de modelos.

Pressione o botão de memorizar/retomar e a combinação armazenada irá aparecer no visor LCD.



MONOGRAMAS (Modo 4)

Selecionando o Estilo de Letra

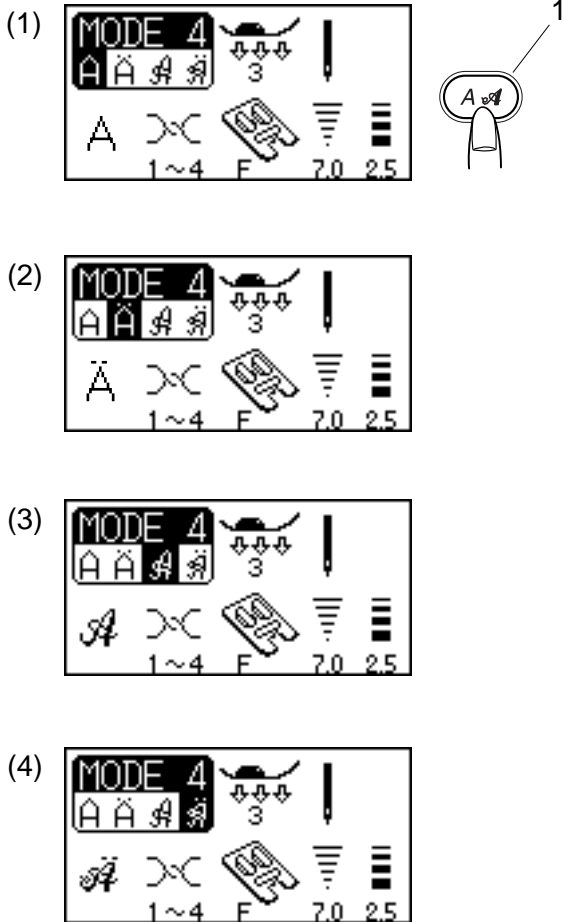
Pode escolher os Estilos de letra Block e script.

Pressione o botão do estilo de letra para selecionar um do seguinte:

- (1) Block
- (2) Block (letras acentuadas Européias)
- (3) Script
- (4) Script (letras acentuadas Européias)

1 Botão do Estilo de Letra

Para selecionar a letra, introduza o número de 2 dígitos do modelo.



Programando um Monograma

Exemplo: Para programar "R&B"

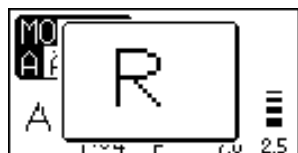
Selecione o Modo 4.



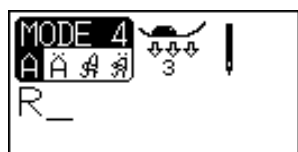
Selecione a letra "R" (modelo 28).



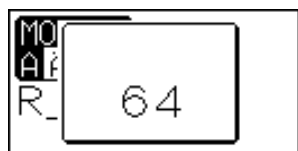
Pressione o botão de memória.



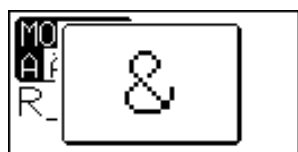
A letra "R" será memorizada.



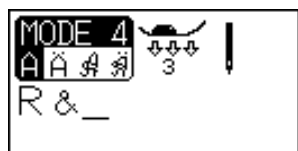
Selecione o modelo "&" (modelo 64).



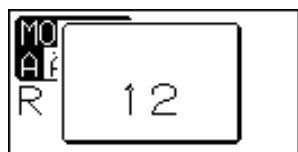
Pressione o botão de rotação da memória.



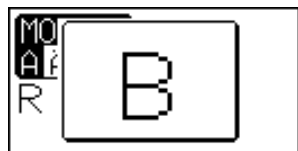
O modelo será reduzido para 2/3 do tamanho original.
O modelo reduzido será memorizado.




Selecione a letra "B" (modelo 12).



Pressione o botão de memória.

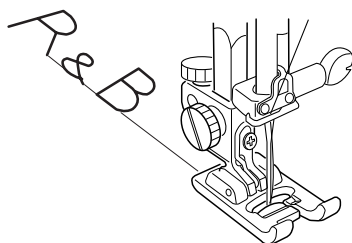
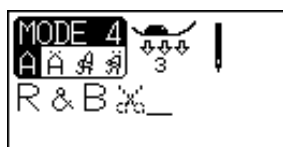


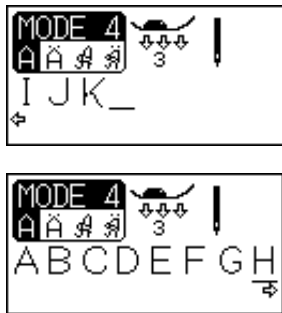
"R&B" será memorizado.

Pressione o botão do corta-linhas automático após programar o monograma. O sinal LED liga e a marca do cortador  aparece após o monograma.

Para costurar

Pressione o pedal de controle para costurar. A máquina costura um monograma e, em seguida, para automaticamente e corta as linhas.





Visualizar um Texto Longo

O visor LCD apenas mostra 8 caracteres de um monograma de cada vez.

Se todo o texto não estiver indicado, pressione o botão de edição ou o botão de ajuda para fazer o texto passar. Pressionando o botão de edição, move o cursor e faz passar o texto para a esquerda.

Pressionando o botão de ajuda, move o cursor e faz passar o texto para a direita.

NOTA:

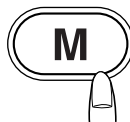
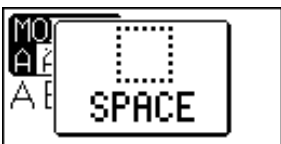
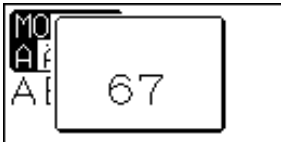
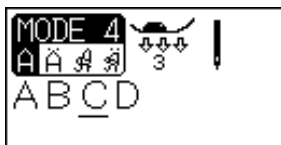
As marcas em forma de seta sob o caractere indicam que existem mais caracteres nessa direção.

Editando um Monograma

Inserindo uma letra (caractere)

Exemplo: Para inserir um espaço em "ABCD".

Pressione o botão de Edição para mover o cursor para baixo da letra "C".



Selecione o modelo 67 (espaço preto).

Pressione o botão de memória e será inserido um espaço antes da letra "C".

NOTA:

O programa pode ser editado quando o sinal LED acende.

Apagando uma letra (caractere)

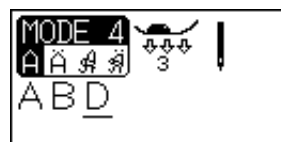
Exemplo: Para apagar "C" de "ABCD"

Pressione o botão de Edição para mover o cursor para baixo da letra "C".

Pressione o botão eliminar. A letra "C" será apagada.

NOTA:

Pressionando o botão eliminar durante um curto espaço de tempo apagará todo o programa e o visor LCD voltará para a tela inicial do modo selecionado.



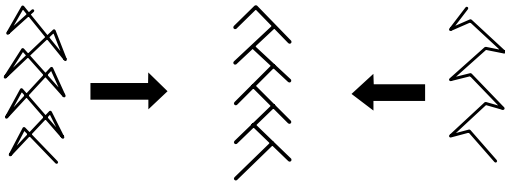
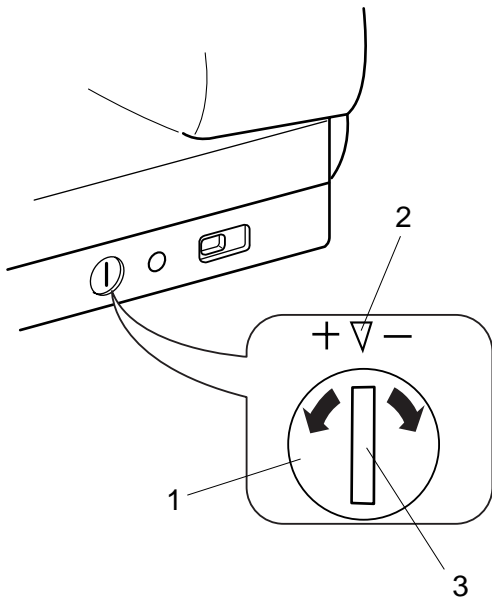
CUIDADOS E MANUTENÇÃO

Corrigindo Modelos de Pontos Distorcidos

Os resultados de costura dos modelos de pontos podem variar conforme as condições de costura, como a velocidade de costura, o tipo de tecido, o número de camadas, etc. Efetue sempre uma costura de teste em um retalho do tecido que deseja usar.

Se os modelos de pontos elásticos, números ou ponto de casa automática estiverem distorcidos, corrija-os com o disco eqüilibrador de avanço.

- 1 Disco Eqüilibrador de Avanço
- 2 Posição Neutra
- 3 Marca de Ajuste

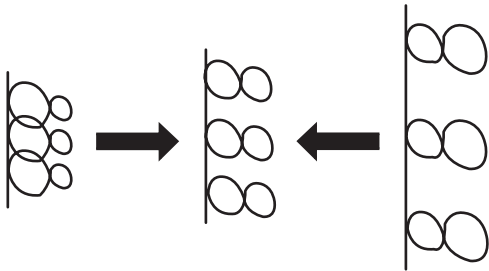


Modelo de ponto elástico

Exemplo: Modelo 31 no Modo 2

Se o modelo estiver comprimido, rode o disco eqüilibrador de avanço na direção de “+”.

Se o modelo estiver esticado, rode o disco eqüilibrador de avanço na direção de “-”.

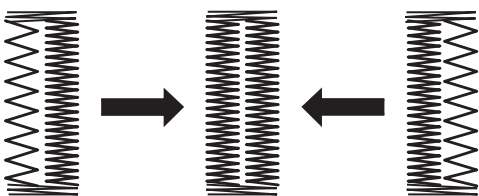


Letras e números

Exemplo: Modelo 08 no Modo 4

Se o modelo estiver comprimido, rode o disco eqüilibrador de avanço na direção de “+”.

Se o modelo estiver esticado, rode o disco eqüilibrador de avanço na direção de “-”.



Eqüilíbrio dos pontos da casa automática

O eqüilíbrio dos pontos das fileiras direita e esquerda da casa automática pode variar conforme as condições de costura.

Se a fileira direita estiver mais densa, rode o disco na direção de “+”.

Se a fileira esquerda estiver mais densa, rode o disco na direção de “-”.

NOTA:

Volte a colocar o disco eqüilibrador de avanço na sua posição neutra ao terminar a costura.

Limpendo o Gancho da Lançadeira e Dentes Impelentes

ATENÇÃO:

Desligue o interruptor de energia e desligue a máquina da tomada antes de limpá-la.

NOTA:

Não desmonte a máquina de qualquer outra forma que não a explicada nesta página.

- 1 Remova a agulha e o pé-calcador. Remova os parafusos de aperto e remova a placa da agulha.
- 2 Retire a bobina. Levante a caixa da bobina e remova-a.
- 3 Limpe a caixa da bobina com uma escova de remoção de fiapos e com um pano macio e seco.
- 4 Limpe os dentes impelentes, o mecanismo do cortalinhas automático e o gancho da lançadeira com a escova de remoção de fiapos.
- 5 Limpe o gancho da lançadeira com um pano seco. (Pode também usar um aspirador.)

1 Chave de Parafusos

2 Parafuso de Aperto

3 Placa da Agulha

4 Caixa da Bobina

5 Escova de Remoção de Fiapos

6 Dentes Impelentes

7 Gancho da Lançadeira

8 Pano Macio e Seco

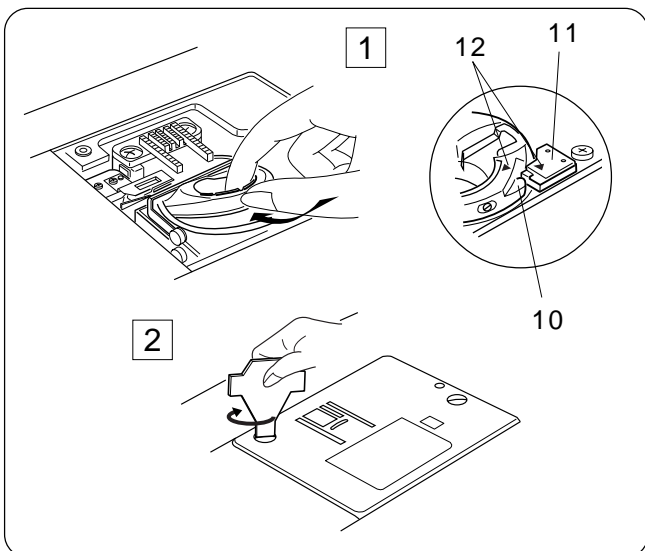
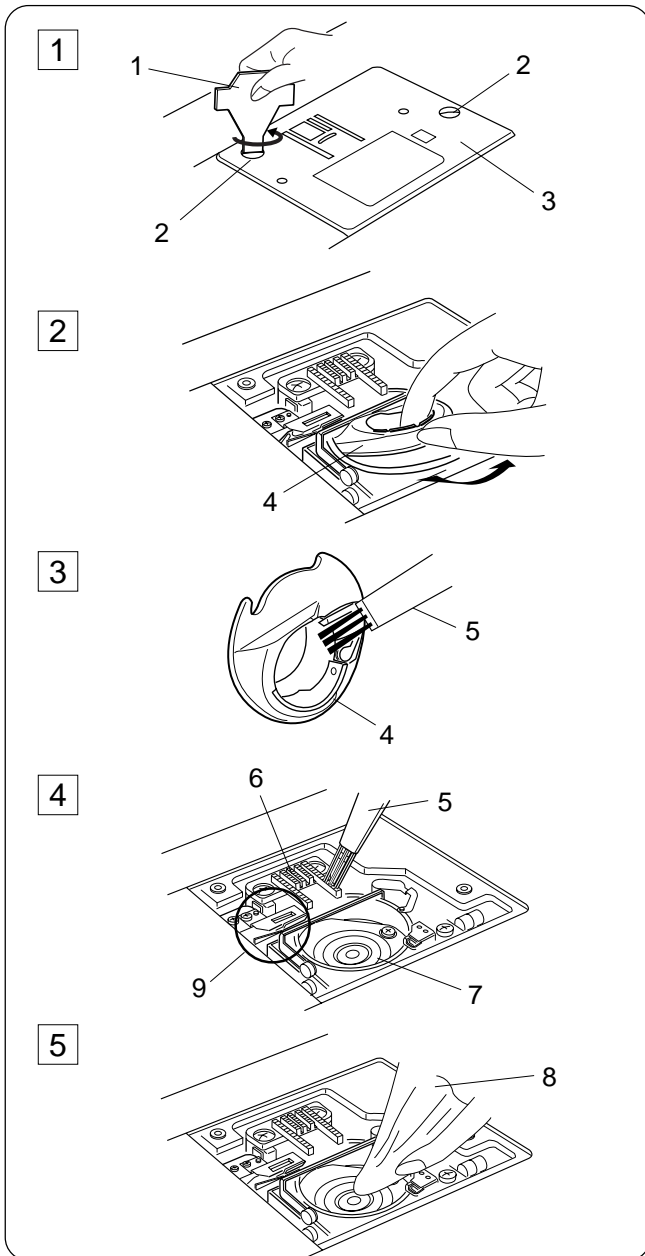
9 Mecanismo do Corta-Linhas Automático

Monte o gancho da lançadeira

- 1 Introduza a caixa da bobina. O botão da caixa da bobina deve se encaixar junto ao batente no gancho da lançadeira. Se certifique de que alinha as marcas triangulares vermelhas na caixa da bobina e no batente.
 - 2 Volte a colocar a placa da agulha e aperte os parafusos.
- 10 Botão
11 Batente
12 Marcas Triangulares

NOTA:

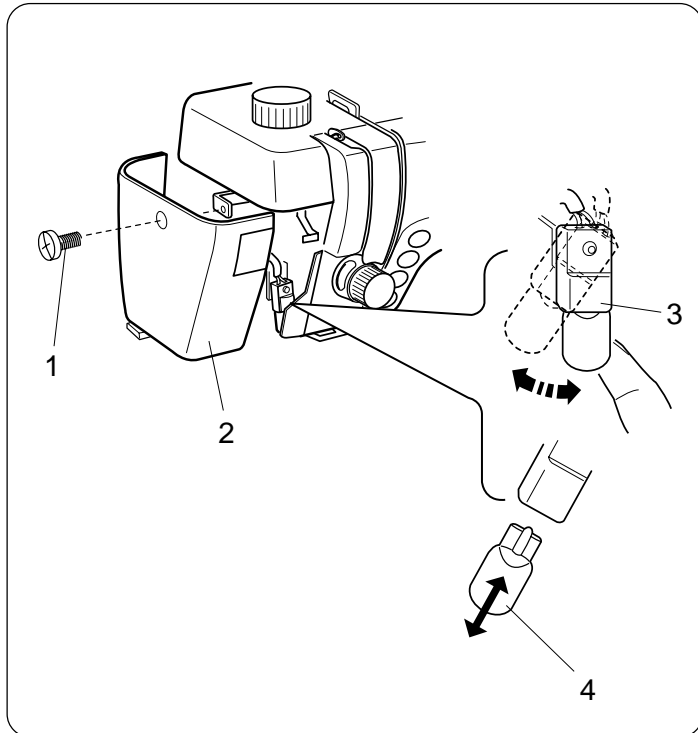
Após limpar a máquina, coloque a agulha e o pé-calcador.



Trocando a Lâmpada

ATENÇÃO:

Desligue a energia elétrica antes de trocar a lâmpada. A lâmpada pode estar QUENTE, espere esfriar antes de tocá-la.



Para remover:

Remova o parafuso de aperto.

Remova a placa frontal.

Faça oscilar a tomada da lâmpada para a esquerda e puxe a lâmpada para fora.

Para substituir:

Introduza uma nova lâmpada na abertura da tomada.

Volte a colocar a tomada da lâmpada na sua posição original.

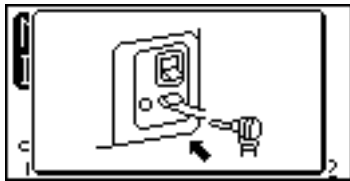
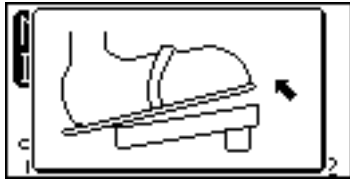
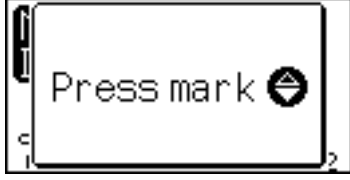
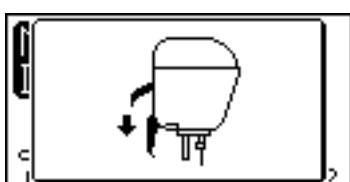
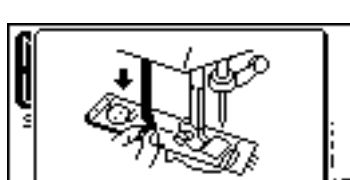
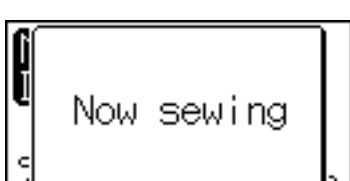


Prenda a placa frontal com o parafuso de aperto.


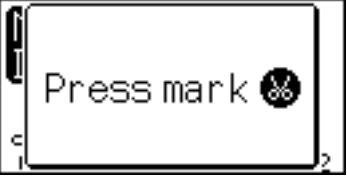


- 1 Parafuso de Aperto
- 2 Placa Frontal
- 3 Tomada da Lâmpada
- 4 Lâmpada

Substitua a lâmpada por outra do mesmo tipo, de 12 V, 5 W.

Problemas E Sinais de Aviso

Se soar um berrido e o visor LCD mostrar um sinal de aviso, siga as instruções em baixo.

Sinal de Aviso	Causa	Tente isto
	A energia elétrica é ligada sem o pedal de controle estar ligado. O pedal de controle é desligado enquanto costura.	Ligüe o pedal de controle e volte a ligar a máquina.
	A energia elétrica é ligada enquanto pressiona o pedal de controle.	Solte o pedal de controle.
	A energia elétrica é ligada com a agulha na posição baixa.	Pressione o botão de levantar/baixar a agulha para levantar a agulha.
	A máquina é ligada sem baixar o pé-calçador. O botão do corta-linhas é pressionado sem o pé-calçador levantado. A máquina pára se o pé-calçador for levantado enquanto costura.	Baixe o pé-calçador e volte a ligar a máquina. Baixe o pé-calçador e volte a pressionar o botão do corta-linhas.
	A máquina pára se a casa é costurada sem baixar a alavanca de caseado.	Baixe a alavanca de caseado e volte a ligar a máquina.
	O pedal de controle é solto enquanto costura um ponto de arremate.	Pressione novamente o pedal de controle para que a máquina pare automaticamente.
	O botão do corta-linhas automático é pressionado quando a máquina ainda está inicializando, após ligar a energia elétrica. Pressionar o botão do corta-linhas 4 vezes seguidas	Pressione o botão do corta-linhas após a máquina parar.
	O botão da agulha dupla é pressionado quando foi selecionado um modelo que não é adequado para a costura com agulha dupla.	Costure com uma agulha simples.

Sinal de Aviso	Causa	Tente isto
	O botão de alongamento é pressionado quando foi selecionado um modelo que não pode ser alongado.	O alongamento é aplicável apenas nos pontos acetinados.
	A energia elétrica é novamente ligada após o corte automático da linha ter sido interrompido. O pé-calçador é elevado antes do corte automático da linha ter terminado.	Pressione o botão do Corta-linhas para terminar o corte automático da linha.
	A máquina é ligada após ter parado devido à sobrecarga. Os dentes impelentes são baixados enquanto costura. O pino do enchedor da bobina é travado enquanto enche a bobina.	Aguarde pelo menos 15 segundos antes de voltar a ligar. Remova os fios emaranhados à volta do gancho da lançadeira e do dispositivo de corte automático da linha. Não baixe nem levante os dentes impelentes enquanto a máquina está em funcionamento. Desligue a energia elétrica e remova as linhas emaranhadas.
	A máquina avaria devido a um problema no item indicado. (Exemplo: “Erro inic BM” significa erro na iniciação do motor progressivo.)	Contate o centro de apoio ao cliente ou a loja onde a máquina foi adquirida.
O visor LCD mostra uma tela anormal.	Desligue a energia elétrica e volte a ligá-la.	

Sinal Audível	O Besouro Soa quando:
pip	Funcionamento normal
pip-pip-pip	Operação inválida ou avaria

Solução de Problemas

Causa de	Condição	Referência
A linha da agulha parte.	<ol style="list-style-type: none"> 1. A linha da agulha não está enfiada corretamente. 2. A tensão da linha da está alta demais. 3. A agulha está torta ou rombuda. 4. A agulha não está inserida corretamente. 5. A linha da agulha e a linha da bobina não estão colocadas sob o pé-calcador quando inicia a costura. 6. As linhas não são puxadas para a traseira após a costura. 7. A linha é demasiado pesada ou demasiado fina para a agulha. 8. A linha está emaranhada à volta de um carretel. 	<p>Página 15 Página 20 Página 19 Página 19</p> <p>Página 25 Página 25 Página 19 Página 12</p>
A linha da bobina parte.	<ol style="list-style-type: none"> 1. A linha da bobina não está enfiada corretamente na caixa da bobina. 2. Há acumulação de fiapos na caixa da bobina. 3. A bobina está danificada e não roda com suavidade. 	<p>Página 14 Página 70 Troque a bobina.</p>
A agulha parte.	<ol style="list-style-type: none"> 1. A agulha não está inserida corretamente. 2. O parafuso de fixação da agulha está solto. 3. As linhas não são puxadas para a traseira após a costura. 4. A agulha é fina demais para o tecido usado. 5. Está sendo usado um pé-calcador errado. 	<p>Página 19 Página 19 Página 25 Página 19 Use a sapatilha correta.</p>
A máquina salta pontos	<ol style="list-style-type: none"> 1. A agulha está torta, rombuda ou inserida incorretamente. 2. A agulha e/ou as linhas não são adequadas ao trabalho executado. 3. A agulha de ponta azul não está sendo usada para costurar tecidos elásticos, muito finos e sintéticos. 4. A linha da agulha não está enfiada corretamente. 5. Está sendo usada uma agulha de fraca qualidade. 	<p>Página 19 Página 19</p> <p>Página 19 Página 15 Troque a agulha.</p>
A costura está franzida	<ol style="list-style-type: none"> 1. A tensão da linha da está alta demais. 2. A linha da agulha não está enfiada corretamente. 3. A agulha é pesada demais para o tecido costurado. 4. O comprimento do ponto é longo demais para o tecido. 5. A pressão do pé-calcador não está ajustada corretamente. Não é usado um estabilizador quando costura tecidos muito finos. 	<p>Página 20 Página 15 Página 19 Faça um ponto mais curto.</p> <p>Página 21</p>
O tecido não está avançando sem esforço.	<ol style="list-style-type: none"> 1. Os dentes impelentes estão cheios de fiapos. 2. Os pontos são finos demais. 3. Os dentes impelentes não são levantados após a costura com “dentes baixados”. 	<p>Aplique um estabilizador. Página 70 Faça um ponto mais longo.</p>
Alças nas costuras	<ol style="list-style-type: none"> 1. A tensão da linha da agulha está solta demais. 2. A agulha é demasiado espessa ou demasiado fina para o tecido. 	<p>Página 21 Página 20</p>
A máquina não trabalha.	<ol style="list-style-type: none"> 1. A máquina não é ligada ou o pedal de controle não está ligado. 2. Há linhas presas no gancho da lançadeira. 3. O pé-calcador não é baixado. 	<p>Página 19 Página 5 Página 70</p>
A costura de caseados não é feita corretamente.	<ol style="list-style-type: none"> 1. A densidade do ponto não é adequada ao tecido costurado. 2. A entretela não foi usada para os tecidos elásticos ou sintéticos. 3. A alavanca de caseado não está baixada. 	<p>Página 72 Página 47 Aplique uma entretela.</p>
A máquina está barulhenta.	<ol style="list-style-type: none"> 1. Há linhas presas no gancho da lançadeira. 2. Há acumulação de fiapos no gancho da lançadeira ou na caixa da bobina. 	<p>Página 43 Página 70 Página 70</p>
As camadas se deslocam.	<ol style="list-style-type: none"> 1. A pressão do pé-calcador não é adequada ao tecido costurado. 	<p>Página 21</p>
O LED do corta-linhas pisca.	<ol style="list-style-type: none"> 1. O pé-calcador é elevado antes do corte automático da linha estar completo. 2. Há linhas presas no mecanismo do corta-linhas. 	<p>Baixe o pé-calcador. Página 70</p>

Não é anormal ouvir um fraco zumbido proveniente dos motores internos.

A área chave da seleção de modelos pode ficar quente quando a máquina for usada durante várias horas.