

SEÇÃO 1. PEÇAS ESSENCIAIS	
Nome das peças	4
SEÇÃO 2. PREPARANDO-SE PARA COSTURAR	
Mesa de extensão	6
Acessórios padrão	6
Caixa de armazenamento de acessórios	6
Conectando a máquina à rede de energia	8
Pedal de controle	8
Elevador do pé-calcador	10
Para prender e remover o pé-calcador	10
Trocando a agulha	12
Tabela de linhas e agulhas	12
Preparando os pinos do carretel	14
Removendo ou inserindo o estojo da bobina	14
Enchimento a bobina	16
Passando a linha no estojo da bobina	16
Passando a linha na máquina	18
Puxando a linha da bobina	20
Equilibrando a tensão da linha	22
Botão seletor de padrões	24
Botão de comprimento do ponto	24
Botão de inversão	26
Placa de cerzir	26
SEÇÃO 3. COSTURA BÁSICA	
Costura de ponto reto	28
Para modificar a direção	28
Linha-guia de costura	30
Virar um canto reto	30
Costura em ziguezague	32
Ponto de tricô	34
Ponto triplo	34
Pregando botões	36
Caseado	38
Ponto de bainha invisível	40
SEÇÃO 4. PONTOS DECORATIVOS	
Modelos de ponto elástico	42
Ponto decorativo	42
Apliques	44
SEÇÃO 5. MANUTENÇÃO DA SUA MÁQUINA	
Desmontagem e montagem	46
Unidade do leito da lançadeira	46
Limpando os dentes impelentes	46
Luz de costura	48
Solução de problemas	50

TABLE OF CONTENTS

SECTION 1. ESSENTIAL PARTS

Name of Parts	5
---------------------	---

SECTION 2. GETTING READY TO SEW

Extension Table	7
Standard Accessories	7
Accessories Storage Box	7
Connecting the Machine to the Power Supply	9
Foot Control	9
Presser Foot Lifter	11
To Attach and Remove the Presser Foot	11
Changing Needle	13
Thread and Needle Chart	13
Setting Spool Pins	15
Removing or Inserting the Bobbin Case	15
Winding the Bobbin	17
Threading Bobbin Case	17
Threading the Machine	19
Drawing Up Bobbin Thread	21
Balancing Needle Thread Tension	23
Pattern Selector Dial	25
Stitch Length Dial	25
Reverse Stitch Button	27
Darning Plate	27

SECTION 3. BASIC SEWING

Straight Stitch Sewing	29
To change the direction	29
Seam Guide Line	31
Turn a Square Corner	31
Zigzag Stitching	33
Tricot Stitch	35
Triple Stitch	35
Sewing Buttons	37
Buttonhole	39
Blind Hem Stitch	41

SECTION 4. DECORATIVE STITCHES

Stretch Stitch Patterns	43
Smocking	43
Applique	45

SECTION 5. CARE OF YOUR MACHINE

Dismantling and Assembling	47
Shuttle Race Unit	47
Cleaning the Feed Dog	47
Sewing Light	49
Troubleshooting	51

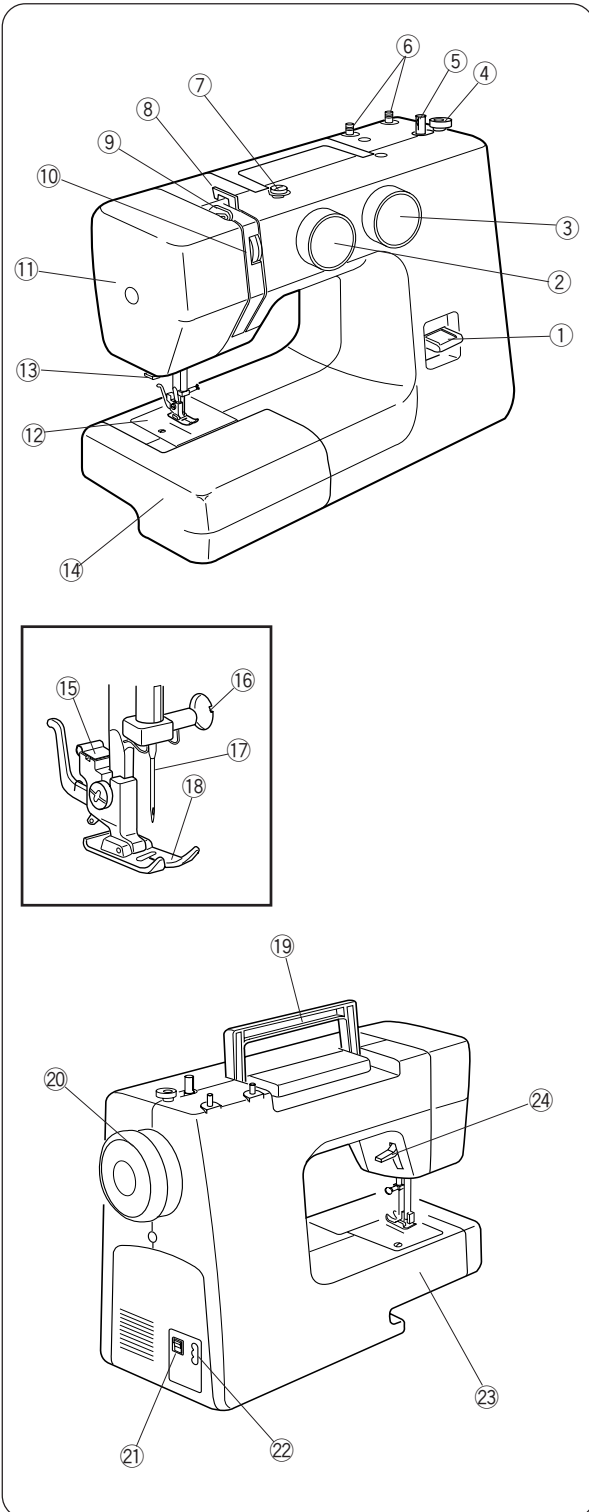
INDICE

SECCIÓN 1. PIEZAS ESENCIALES	
Nombres de las piezas	5
SECCIÓN 2. PREPARACIÓN PARA COSER	
Mesa supletoria	7
Accesorios estándar	7
Caja de accesorios	7
Conexión de la máquina a la fuente de alimentación	9
Pedal	9
Palanca de elevación del pie prensatelas	11
Montaje y extracción del pie prensatelas	11
Cambio de la aguja	13
Selección de hilo y tela	13
Preparación de los pasadores portacarretes	15
Extracción o inserción de la caja de bobina	15
Devanado de la canillas	17
Enhebrado de la caja de bobina	17
Enhebrado de la máquina	19
Tracción hacia arriba del hilo de la canilla	21
Compensación de la tensión del hilo de la aguja	23
Botón selector de puntada	25
Selector de la longitud de puntada	25
Botón de puntada reversa	27
Para colocar la Tapa Zurcidora	27
SECCIÓN 3. COSTURA BÁSICA	
Costura de puntada recta	29
Cambio de dirección de costura	29
Utilización de las guías de costura de la placa de aguja	31
Esquinas en ángulo recto	31
Puntadas en zigzag	33
Zigzag en punto	35
Puntada elástica recta	35
Coser botones	37
Ojales	39
Dobladillos con puntada invisible	41
SECCIÓN 4. COSTURA DECORATIVA	
Puntada elástica	43
Fruncido decorativo	43
Aplicaciones	45
SECCIÓN 5. CUIDADO DE SU MÁQUINA	
Desmontaje y montaje pista de la lanzadera	47
Pista de lanzadera	47
Limpieza del corretelas (dientes de transporte)	47
Lámpara de costura	49
Localización y solución de averías	52

SEÇÃO 1. PEÇAS ESSENCIAIS

Nome das peças

- ① Botão de inversão
- ② Botão seletor de padrões
- ③ Botão de comprimento do ponto
- ④ Trava do enchedor de bobina
- ⑤ Pino do enchedor de bobina
- ⑥ Pinos do carretel
- ⑦ Guia-linhas do enchedor da bobina
- ⑧ Guia-linhas
- ⑨ Elevador de linha
- ⑩ Disco de tensão da linha
- ⑪ Placa frontal
- ⑫ Placa da agulha
- ⑬ Corta-linhas
- ⑭ Extensão da base
- ⑮ Suporte do pé-calcador
- ⑯ Parafuso de fixação da agulha
- ⑰ Agulha
- ⑱ Pé-calcador
- ⑲ Alça para transporte
- ⑳ Volante
- ㉑ Interruptor de energia
- ㉒ Tomada da máquina
- ㉓ Braço livre
- ㉔ Elevador do pé-calcador



Observação: As especificações estão sujeitas a alterações sem aviso prévio.

SECTION 1. ESSENTIAL PARTS

Name of Parts

- ① Reverse stitch button
- ② Pattern selector dial
- ③ Stitch length dial
- ④ Bobbin winder stopper
- ⑤ Bobbin winder spindle
- ⑥ Spool pins
- ⑦ Bobbin winder thread guide
- ⑧ Thread guide
- ⑨ Thread take-up lever
- ⑩ Thread tension dial
- ⑪ Face plate
- ⑫ Needle plate
- ⑬ Thread cutter
- ⑭ Extension table
- ⑮ Presser foot holder
- ⑯ Needle clamp screw
- ⑰ Needle
- ⑱ Presser foot
- ⑲ Carrying handle
- ⑳ Balance wheel
- ㉑ Power switch
- ㉒ Machine socket
- ㉓ Free arm
- ㉔ Presser foot lifter

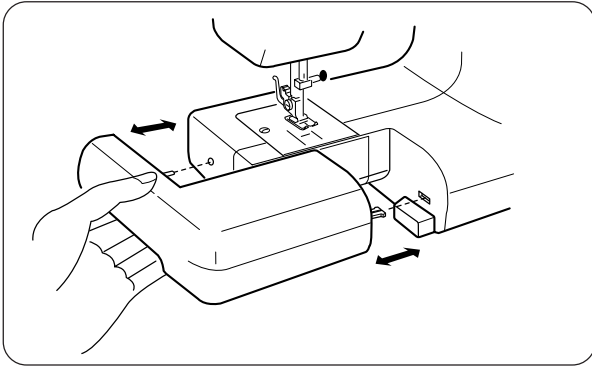
Note: The specifications are subject to change without prior notice.

SECCIÓN 1. PIEZAS ESENCIALES

Nombres de las piezas

- ① Botón de puntada reversa
- ② Selector de puntada
- ③ Selector de la longitud de puntada
- ④ Tope del canillero
- ⑤ Eje del devandor de canillas
- ⑥ Portacarretes
- ⑦ Guíahilos del hilo de la canilla
- ⑧ Guíahilos superior
- ⑨ Palanca tila-hilos
- ⑩ Ajuste de tensión del hilo superior
- ⑪ Tapa frontal
- ⑫ Placa de aguja
- ⑬ Cortahilos
- ⑭ Mesa supletoria
- ⑮ Enmangue del prensatelas
- ⑯ Tornillo de sujeción de la aguja
- ⑰ Aguja
- ⑱ Pie prensatelas
- ⑲ Asa de transporte
- ⑳ Volante
- ㉑ Interruptor de corriente
- ㉒ Enchufe de la máquina
- ㉓ Brazo libre
- ㉔ Palanca de elevación del pie prensatelas

Nota: Las especificaciones están sujetas a cambio sin previo aviso.



SEÇÃO 2. PREPARANDO-SE PARA COSTURAR

Mesa de extensão

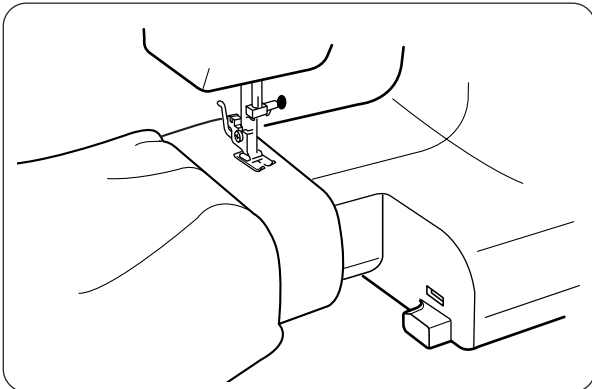
A mesa de extensão agrega uma área de costura adicional e pode ser facilmente removida para costura com braço livre.

Retirando a mesa:

Puxe a mesa da máquina.

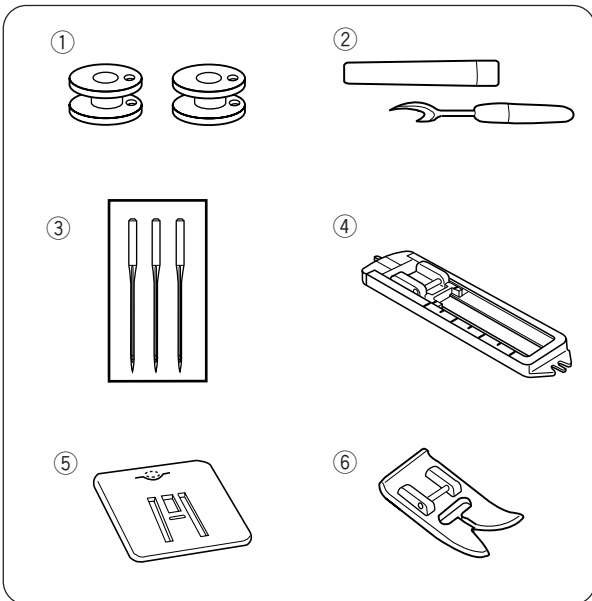
Encaixando a mesa:

Pressione a mesa até que se encaixe na máquina.



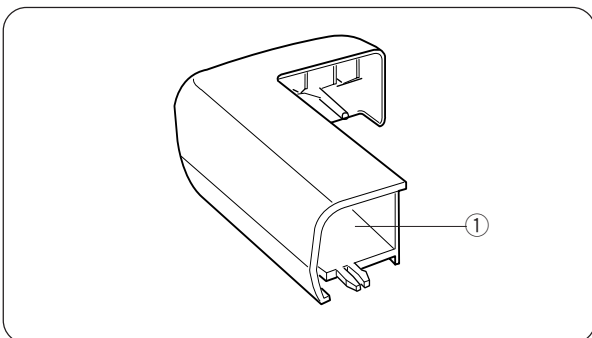
• Vantagens e usos da costura com braço livre:

- Evitar o acúmulo de tecido em torno da agulha ao fazer barras para reforçar bolsos, aberturas de saias e cinturas
- Costurar mangas, cós, pernas de calças ou qualquer área tubular de uma roupa
- Cerzir meias ou remendar joelhos, cotovelos ou áreas de desgaste em roupas de crianças



Acessórios padrão

- ① Bobinas
- ② Abridor de casa
- ③ Jogo de agulhas
- ④ Pé deslizante para caseado
- ⑤ Placa de cerzir
- ⑥ Pé de ziguezague



Caixa de armazenamento de acessórios

Os acessórios de costura ficam convenientemente localizados na mesa de extensão.

- ① Caixa de armazenamento de acessórios

SECTION 2. GETTING READY TO SEW

Extension Table

The extension table provides added sewing surface and can be easily removed for free arm sewing.

Detaching the table:

Pull the table away from the machine.

Attaching the table:

Push the extension table until it snaps into the machine.

• Advantages and uses of free arm sewing:

- Avoid fabric bunching around the needle when bartacking to reinforce pockets, plackets and waistlines.
- For stitching sleeves, waistbands, pant legs or any circular garment area
- For darning socks or mending knees, elbows or areas of wear in children's clothes

Standard Accessories

- ① Bobbins
- ② Seam ripper/ Buttonhole opener
- ③ Needle set
- ④ Sliding buttonhole foot
- ⑤ Darning plate
- ⑥ Zigzag foot

Accessories Storage Box

Sewing accessories are conveniently located in the extension table.

- ① Accessories storage box

SECCIÓN 2. PREPARACIÓN PARA COSER

Mesa supletoria

La mesa supletoria proporciona una superficie de costura añadida y puede desmontarse fácilmente para coser con el brazo libre.

Desmontaje de la mesa:

Separe la mesa de la máquina.

Montaje de la mesa:

Empuje la mesa supletoria hasta que encaje en la máquina.

• Ventajas y usos de la costura con brazo libre:

- Evite que se amontone la tela alrededor de la aguja al hacer refuerzos para aumentar la resistencia de bolsillos, aberturas y cinturas.
- Para coser mangas, cinturillas, perneras de pantalones o cualquier área circular de una prenda.
- Para zurcir calcetines o remendar rodillas, codos o áreas de desgaste en las prendas infantiles.

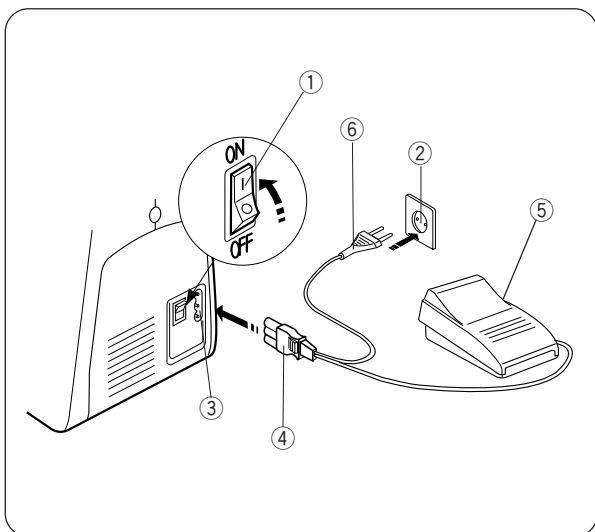
Accesorios estándar

- ① Canillas
- ② Corta ojales
- ③ Juego de agujas
- ④ Prensateles para ojales corredizo
- ⑤ Tapa zurcidora
- ⑥ Prensateles para zigzag (se fija en la máquina)

Caja de accesorios

Los accesorios de costura están cómodamente situados en la mesa supletoria.

- ① Caja de accesorios

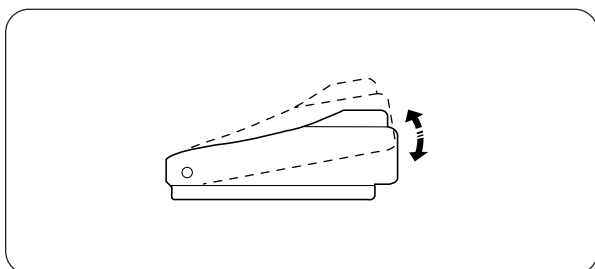


Conectando a Máquina à Rede de Energia

Antes de conectar o cabo de energia, certifique-se de que a tensão e a frequência exibidas na máquina estão de acordo com a energia elétrica disponível.

1. Desligue o interruptor de energia.
2. Introduza o plugue da máquina na tomada da máquina.
3. Introduza o plugue de alimentação na tomada da parede.
4. Ligue o interruptor de energia para ativar o fornecimento de energia e acender a luz de costura.

- ① Interruptor de energia
- ② Tomada da parede
- ③ Tomada da máquina
- ④ Plugue da máquina
- ⑤ Pedal de controle
- ⑥ Plugue de alimentação elétrica



Pedal de controle

A velocidade da costura pode ser definida pelo pedal de controle.

Quanto mais o pedal for pressionado, mais rápido a máquina funcionará.

Atenção:

Não coloque nenhum objeto sobre o pedal de controle, para evitar que a máquina seja ativada inadvertidamente.



ATENÇÃO:

Ao operar a máquina, mantenha sempre os olhos na área de costura e não toque qualquer parte móvel, como o elevador de linha, o volante ou a agulha. Desligue sempre o interruptor de energia e desligue a máquina da fonte de energia:

- ao deixar a máquina sozinha.
- ao colocar ou remover partes da máquina.
- ao limpar a máquina.

Não coloque nenhum objeto sobre o pedal de controle, caso contrário, a máquina funcionará intermitentemente.

Connecting the Machine to the Power Supply

Before connecting the power cord, make sure the voltage and frequency shown on the machine conform to your electrical power.

1. Turn off the power switch.
2. Insert the machine plug into the machine socket.
3. Insert the power supply plug into the outlet .
4. Turn on the power switch to turn on the power and sewing light.

- ① Power switch
- ② Outlet
- ③ Machine socket
- ④ Machine plug
- ⑤ Foot control
- ⑥ Power supply plug

Foot Control

Sewing speed can be varied by the foot control. The harder you press on the control, the faster the machine runs.

Caution:

Do not place anything on the foot control, otherwise the machine will start advertently.



WARNING:

While in operation, always keep your eyes on the sewing area, and do not touch any moving parts such as the thread take-up lever, handwheel or needle.

Always turn off the power switch and unplug from the power supply:

- when leaving the machine unattended.
- when attaching or removing parts.
- when cleaning the machine.

Do not place anything on the foot control, otherwise the machine will run intermittently.

Conexión de la máquina a la fuente de alimentación

Antes de conectar el cable de alimentación, asegúrese que la voltaje y frecuencia que se indican en la máquina coincidan con su corriente eléctrica.

1. Apague el interruptor de alimentación.
2. Introduzca el clavija de la máquina en el enchufe de la máquina.
3. Introduzca la clavija de alimentación en la toma de corriente.
4. Encienda el interruptor de alimentación para conectar la corriente y la lámpara de costura.

- ① Interruptor de alimentación
- ② Toma de corriente
- ③ Enchufe de la máquina
- ④ Clavija de la máquina
- ⑤ Pedal
- ⑥ Clavija de alimentación

Pedal

La velocidad de costura se puede variar mediante el pedal.

Cuanto más fuerte pise el pedal, más rápido funcionará la máquina.



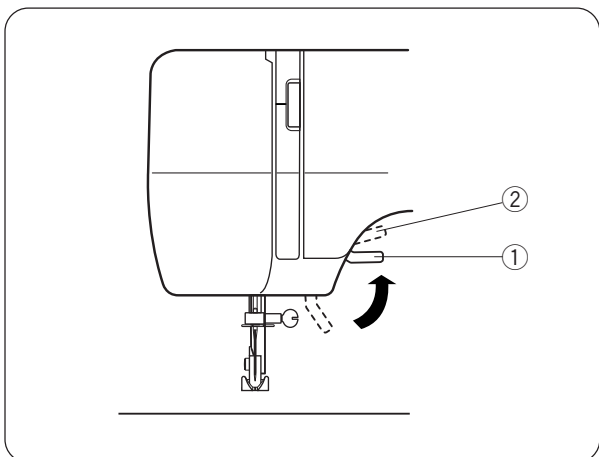
ATENCIÓN:

Mientras tenga la máquina en funcionamiento, no pierda de vista la zona de costura y no toque ninguna pieza móvil, como la palanca tira hilos, el volante o la aguja.

No olvide apagar el interruptor y desenchufar la máquina de la red eléctrica:

- Cuando vaya a dejar la máquina sin vigilancia
- Cuando vaya a fijar o a retirar una pieza
- Cuando vaya a limpiar la máquina

No coloque ningún objeto sobre el pedal; si lo hace, la máquina funcionará intermitentemente.

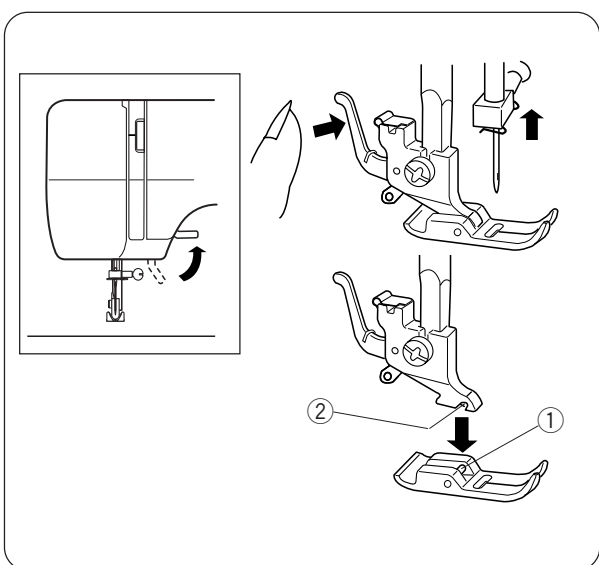


Elevador do pé-calcador

O elevador do pé-calcador levanta e baixa o pé-calcador.

Você pode erguê-lo cerca de 0,6 cm (1/4") acima da posição superior normal, para uma fácil remoção do mesmo ou para facilitar a colocação de tecidos espessos sob o pé.

- ① Posição superior normal
- ② Posição máxima superior



Para prender e remover o pé-calcador

⚠ ATENÇÃO:

Desligue o interruptor de energia quando trocar um pé-calcador.

Para remover

Gire o volante na sua direção para erguer a agulha até a posição mais alta.
Erga o pé-calcador.

Pressione a alavanca na parte de trás do suporte do pé.
O pé-calcador será liberado.

Para colocar

Coloque o pé-calcador de forma que o pino do pé fique exatamente sob a ranhura do suporte.
Baixe o suporte para fixar o pé no lugar.

- ① Pino
- ② Encaixe

Presser Foot Lifter

The presser foot lifter raises and lowers your presser foot.

You can raise it about 0.6 cm (1/4") higher than the normal up position for easy removal of the presser foot or to help you to place heavy fabric under the foot.

- ① Normal up position
- ② Highest position

Palanca de elevación del pie prensatelas

La palanca de elevación del pie prensatelas sube y baja el pie prensatelas. Puede elevarlo unos 0,6 cm (1/4") por encima de la posición alzada normal para extraer fácilmente el pie prensatelas o para ayudarle a colocar telas gruesas bajo el pie.

- ① Posición elevada normal
- ② Posición superior

To Attach and Remove the Presser Foot



CAUTION:

Turn off the power switch when changing a presser foot.

To remove

Turn the handwheel toward you to raise the needle to its highest position.

Raise the presser foot.

Press the lever on the back of the foot holder.

The presser foot will drop off.

To attach

Place the presser foot so the pin on the foot lies just under the groove of the foot holder.

Lower the foot holder to lock the foot in place.

- ① Pin
- ② Groove

Montaje y extracción del pie prensatelas



Precaución:

Ponga el interruptor en OFF antes de cambiar el pie.

Extracción

Gire el volante hacia usted para subir la aguja a su posición más alta.

Suba el pie prensatelas.

Apriete la palanca situada en la parte posterior del soporte del pie prensatelas.

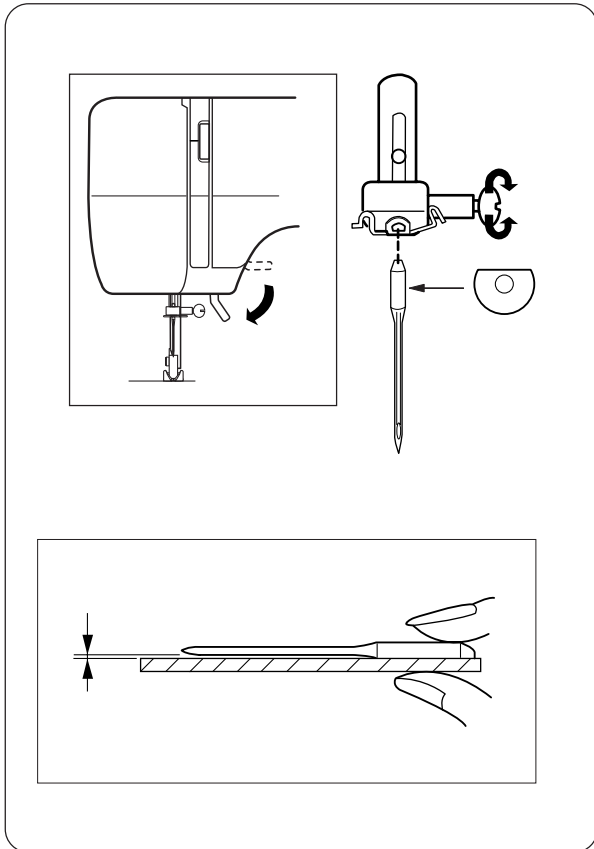
El pie prensatelas se desprenderá.

Montaje:

Coloque el pie prensatelas de manera que el pasador del pie prensatelas se quede justo bajo la ranura del soporte de pie prensatelas.

Baje el soporte del pie prensatelas para que el pie prensatelas quede bloqueado en su lugar.

- ① Pasador
- ② Ranura



Trocando a agulha

⚠ ATENÇÃO:

Desligue o interruptor de energia quando trocar de agulha.

Erga a agulha girando o volante na sua direção e baixe o pé-calçador.

Afrouxe o parafuso de fixação da agulha girando-o no sentido anti-horário.

Remova a agulha do encaixe.

Insira uma nova agulha no encaixe com o lado plano voltado para a máquina.

Ao inserir a agulha no encaixe, empurre-a para dentro o máximo possível e aperte com firmeza o parafuso de fixação usando a chave de fenda.

* Examine as agulhas com frequência para verificar se as pontas estão esgarçadas ou rombudas. Os danos causados por fios puxados e corridos em malhas, sedas finas e tecidos sedosos são permanentes e quase sempre são causados por agulhas estragadas.

Para examinar a agulha

Coloque o lado plano da agulha sobre uma superfície plana (placa da agulha, vidro, etc.). O vão entre a agulha e a superfície plana deve ser uniforme. Nunca use uma agulha torta ou rombuda.

Tabela de linhas e agulhas

	Tecido	Linha	Tamanho da agulha
Peso leve	Crepe Chinês, Voal, Cambraia, Organdi, Crepe Georgette, Tricô	Seda Fina Algodão Fino Sintético Fino Algodão Fino Poliéster Revestido	9 ou 10
Peso médio	Linho, Algodão. Cetim, Sarja, Malha de Ponto Duplo, Percal	Seda 50 Algodão 50 a 80 Sintético 50 a 60 Poliéster Revestido de Algodão	11 ou 14
Peso pesado	Brim, Tecidos de Lã (Tweed), Gabardine, Tecidos para Revestimento, Cortinados e Estofados Revestido	Seda 50 Algodão 40 a 50 Sintético 40 a 50 Poliéster Revestido de Algodão	14 16

Changing Needle



CAUTION:

Turn off the power switch when changing a needle.

Raise the needle by turning the handwheel toward you and lower the presser foot.

Loosen the needle clamp screw by turning it counter-clockwise.

Remove the needle from the clamp.

Insert the new needle into the clamp with the flat side away from you.

When inserting the needle into the clamp, push it up as far as it will go and tighten the clamp screw firmly with the screwdriver.

- * Check your needles frequently for barbed or blunted points. Snags and runs in knits, fine silks and silk-like fabrics are permanent and are almost always caused by a damaged needle.

To check the needle

Place the flat side of the needle on something flat (needle plate, glass etc.). The clearance between the needle and flat surface should be consistent. Never use a bent or blunt needle.

Thread and Needle Chart

	Fabrics	Thread	Needle Size
Light weight	Crepe de Chine, Voile, Lawn, Organdy, Georgette, Tricot	Fine Silk Fine Cotton Fine Synthetic Fine Cotton Covered Polyester	9 or 10
Medium weight	Linens, Cotton. Pique, Serge, Double Knits, Percale	50 silk 50 to 80 Cotton 50 to 60 Synthetic Cotton Coverd Polyester	11 or 14
Heavy weight	Denim, Tweed, Gabardine, Coating, Drapery and Upholstery Fabric	50 silk 40 to 50 Cotton 40 to 50 Synthetic Cotton Coverd Polyester	14 16

Cambio de la aguja



Precaución:

Asegúrese de que ha apagado y ha desenchufado la máquina de la red eléctrica antes de cambiar la aguja.

Suba la aguja girando el volante hacia usted y baje el pie prensatelas.

Suelte el tornillo de fijación de la aguja girándolo en el sentido contrario a las agujas del reloj.

Saque la aguja de la pieza de sujeción.

Introduzca la aguja nueva en la pieza de sujeción con el lado plano en sentido opuesto a usted.

Cuando meta la aguja en la pieza de sujeción, empújela hacia arriba tanto como pueda y apriete el tornillo de fijación firmemente con un destornillador.

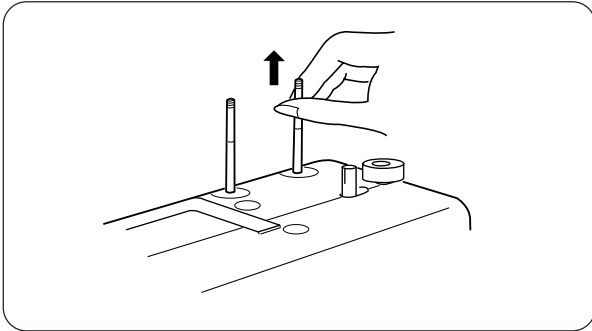
- * Compruebe sus agujas frecuentemente por si las puntas estuvieran arponadas o romas. Los enganchones y las carreras en géneros de punto, sedas finas y géneros similares a la seda son permanentes y casi siempre son causados por una aguja dañada.

Para comprobar la aguja

Coloque el lado plano de la aguja sobre algo plano (placa de aguja, cristal, etc.). La distancia libre entre la aguja y la superficie plana deberá uniforme. No utilice nunca una aguja doblada o roma.

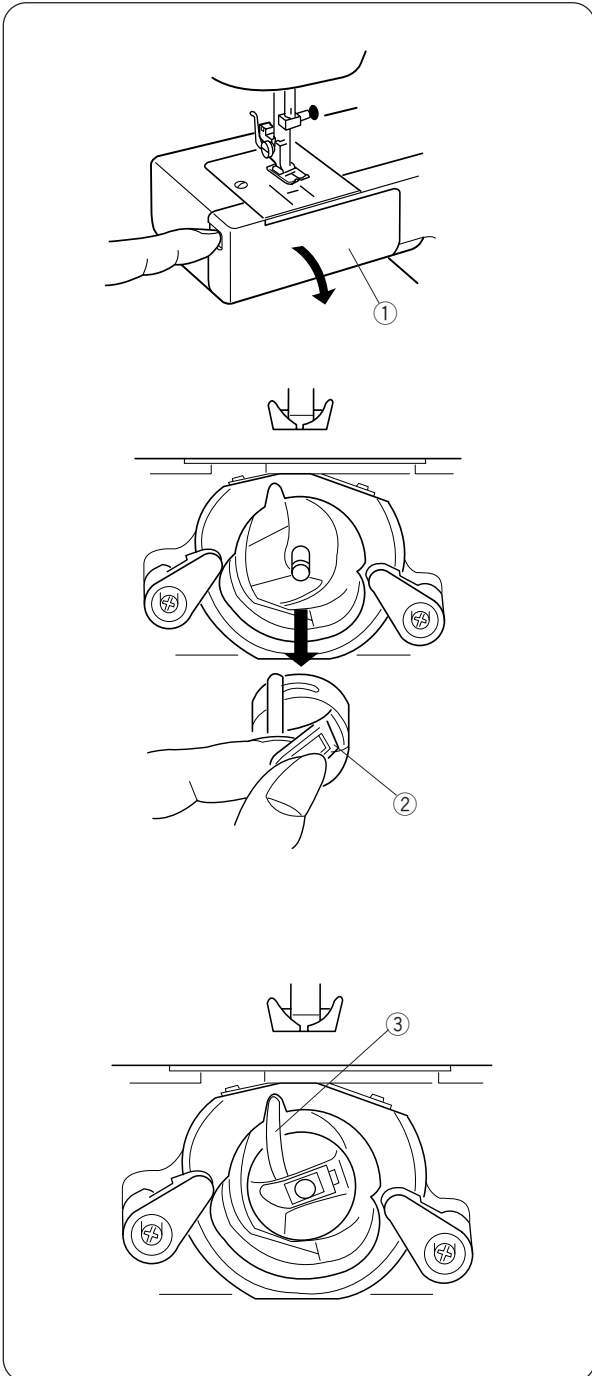
Selección de hilo y tela

	Telas	Hilo	Tamaño de aguja
Peso ligero	Crespón de China, gasa, linón, organdí, crespón georgette, tricot	Seda fina, algodón fino, tela sintética fina, poliéster revestido de algodón fino	9 o 10
Peso medio	Lino, algodón, piqué, sarga, puntos dobles, percal	seda 50, algodón 50 a 80, sintético 50 a 60, poliéster revestido de algodón	11 o 14
Peso pesado	Tela tejana, tweed, gabardina, revestida, pañería y tapicería	seda 50, algodón 40 a 50, sintético 40 a 50, poliéster revestido de algodón	14 o 16



Preparando os pinos do carretel

Os pinos do carretel servem de suporte para os carretéis na alimentação de linha para a máquina. Durante o uso, puxe o pino do carretel para cima. No armazenamento, pressione-o para baixo.



Remove ou inserir o estojo da bobina

Abra a tampa do gancho

① Tampa do gancho

Erga a agulha girando o volante na sua direção.

Retire a caixa da bobina segurando o fecho.

② Fecho

Ao inserir a caixa da bobina, encaixe o dente no rebaixo do leito do gancho.

③ Dente

Setting Spool Pins

The spool pins are used for holding the spool of thread in order to feed thread to the machine.

To use, pull up the spool pin. Push down for storage.

Preparación de los pasadores portacarretes

Los pasadores portacarretes se utilizan para sujetar el carrete de hilo con objeto de alimentar hilo a la máquina.

Para utilizarlos, levante los pasadores portacarretes. Empújelos hacia abajo para el almacenamiento.

Removing or Inserting the Bobbin Case

Open the hook cover.

① Hook cover

Extracción o inserción de la caja de bobina

Abra la tapa de la lanzadera.

① Tapa de la lanzadera

Raise the needle by turning the handwheel toward you. Take out the bobbin case by holding the latch.

② Latch

Levante la aguja girando el volante hacia usted. Saque la caja de bobina sujetando el pestillo.

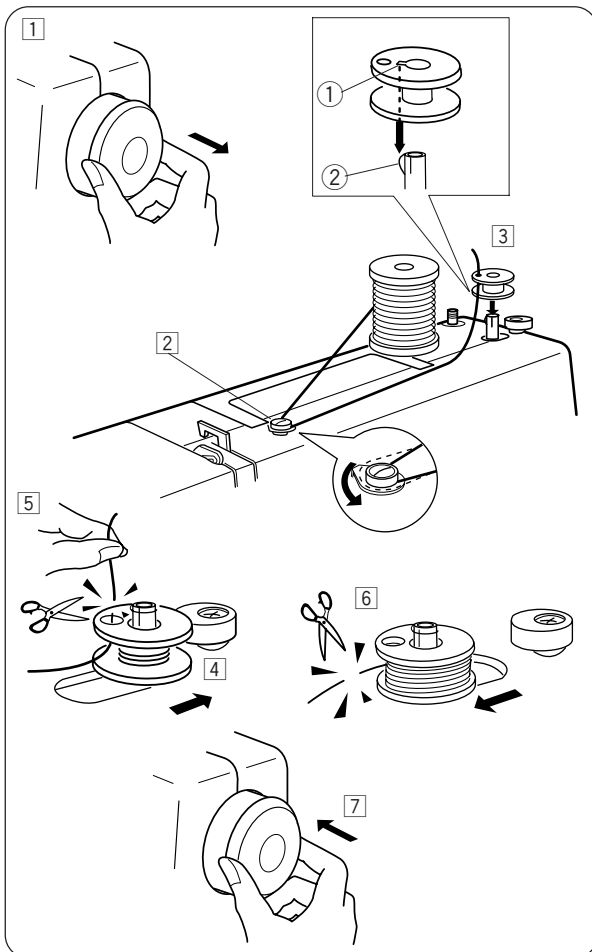
② Pestillo

When inserting the bobbin case, place the horn into the recess of the hook race.

③ Horn

Cuando introduzca la caja de bobina, encaje el saliente en el rebaje de la pista de la lanzadera.

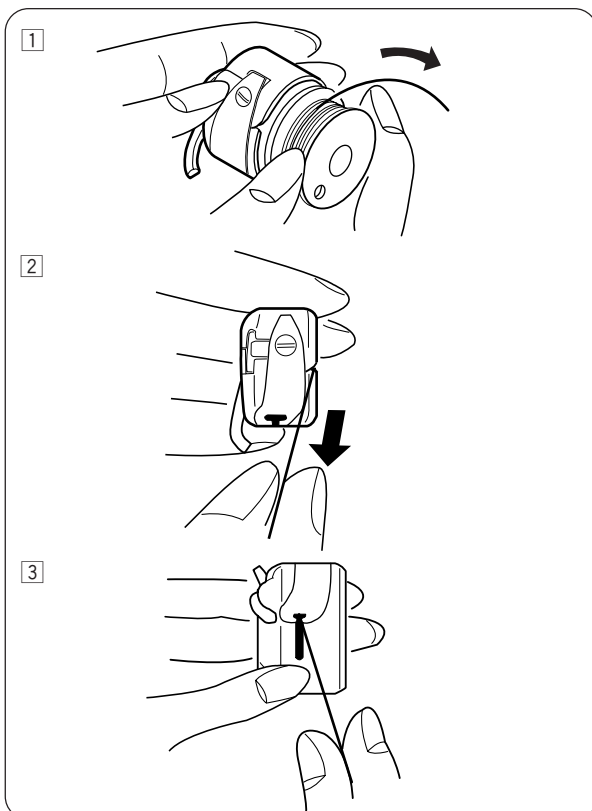
③ Saliente



Enchimento da bobina

- 1 Puxe o volante para fora.
- 2 Retire um pouco de linha do carretel.
Passe a linha em torno do guia do fio do bobinador.
- 3 Passe a linha através do orifício da bobina, de dentro para fora.
Alinhe a ranhura ① da bobina à aba do pino do enchedor da bobina ②.
Encaixe a bobina no pino do enchedor da bobina.
- 4 Empurre-o para a direita.
- 5 Com a extremidade livre da linha apoiada na mão, pressione o pedal de controle.
Pare a máquina depois de algumas voltas e corte a linha perto do orifício da bobina.
- 6 Pressione novamente o pedal de controle.
Quando a bobina estiver totalmente cheia, pare a máquina.
Recoloque o pino do enchedor de bobina em sua posição original movendo-o para a esquerda e, em seguida, corte a linha.
- 7 Empurre o volante para a esquerda. (posição original).

Observação: Recoloque o pino do enchedor de bobina em sua posição original depois que a máquina parar.



Passando a linha no estojo da bobina

- 1 Coloque a bobina em sua caixa própria.
Certifique-se de que a linha é desenrolada na direção da seta.
- 2 Passe a linha pela fenda da caixa da bobina.
- 3 Puxe a linha por baixo da mola de tensão e pelo orifício de saída.

* Deixe cerca de 10 cm (4") de linha solta.

Winding the Bobbin

- 1 Pull the handwheel out.
- 2 Draw the thread from spool.
Guide the thread around the bobbin winder thread guide.
- 3 Insert the thread through the hole in the bobbin from the inside to the outside.
Align the notch ① of bobbin to the bobbin winder spindle rib ②.
Put the bobbin on the bobbin winder spindle.
- 4 Push it to the right.
- 5 With the free end of the thread held in your hand, depress the foot control.
Stop the machine when it has made a few turns, and cut the thread close to the hole in the bobbin.
- 6 Depress the foot control again.
When the bobbin is fully wound, stop the machine.
Return the bobbin winder spindle to its original position by moving the spindle to the left, and cut the thread.
- 7 Push the handwheel to the left. (original position).

Note: Return the bobbin winder spindle when the machine stops.

Devanado de la canilla

- 1 Saque el volante hacia fuera.
- 2 Suelte hilo del carrete.
Guíe el hilo alrededor del guiahilos del canillero.
- 3 Inserte el hilo a través del agujero de la canilla, de dentro a fuera.
Alinee la muesca ① de la canilla con la proyección ② del eje del canillero.
Inserte la canilla en el eje del canillero.
- 4 Empújelo hacia a la derecha.
- 5 Con el extremo libre del hilo en la mano, pise el pedal.
Pare la máquina cuando haya hecho unos pocas vueltas y corte el hilo cerca del agujero de la canilla.
Pise de nuevo el pedal.
- 6 Cuando la canilla esté totalmente enrollada, pare la máquina. Vuelva a colocar el eje del canillero en su posición original desplazándolo a la izquierda, y corte el hilo.
- 7 Empuje el volante a la izquierda (posición original).

Nota: Vuelva a colocar el eje del canillero en su sitio cuando se pare la máquina

Threading Bobbin Case

- 1 Place the bobbin into the bobbin case.
Make sure the thread unwinds in the direction of arrow.
- 2 Pull the thread into the bobbin case slot.

- 3 Draw the thread under the tension spring and into the delivery eye.

* Leave about 10 cm (4") of free thread.

Enhebrado de la caja de bobina

- 1 Introduzca la canilla en la caja de bobina.
Asegúrese de que el hilo se devane en la dirección de la flecha.
- 2 Meta el hilo en la ranura de la caja de bobina.

- 3 Tire del hilo por debajo del muelle tensor y e introdúzcalo en el ojo de salida.

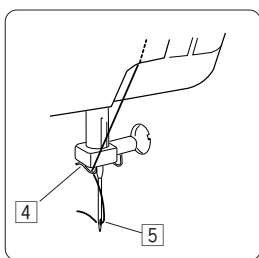
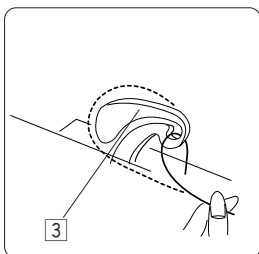
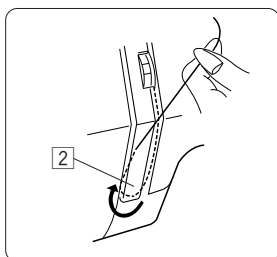
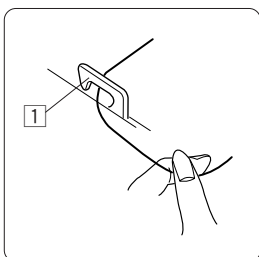
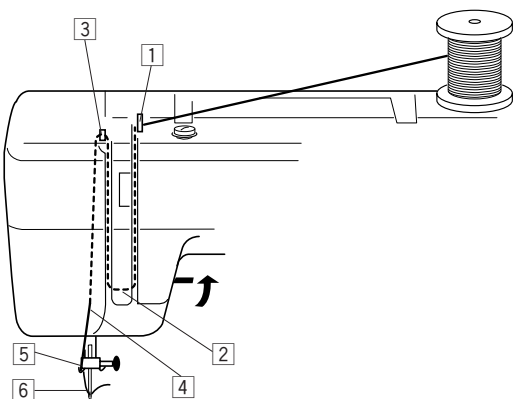
* Deje unos 10 cm (4") de hilo suelto.

Passando a linha na máquina

Erga o elevador de linha até a posição mais alta girando o volante na sua direção.

Erga o pé-calcador.

Encaixe um carretel no pino do carretel como mostra a figura, com a linha vindo da parte de trás do carretel.



- 1 Passe a linha através do guia do fio usando as duas mãos.
- 2 Ao mesmo tempo em que segura a linha perto do carretel, puxe a linha para baixo para dentro da área de tensão e depois ao redor do suporte com molas.

- 3 Puxe a linha com firmeza para cima e através do elevador de linha, da direita para a esquerda.

- 4 Puxe a linha para baixo e passe-a pelo guia do fio da barra da agulha à esquerda.
- 5 Passe a linha pelo orifício da agulha no sentido de frente para trás.

Nota: Corte a extremidade da linha com uma tesoura afiada para passá-la mais facilmente pelo orifício.

Threading the Machine

Raise the take-up lever to its highest position by turning the handwheel toward you.

Raise the presser foot.

Place a spool on the spool pin as shown, with thread coming from back of the spool.

- 1 Draw the thread into thread guide using both hands.
- 2 While holding the thread near spool, draw thread down into the tension area and then around the check spring holder.

- 3 Firmly draw the thread up and through the take-up lever from right to left.

- 4 Draw the thread down and slip it into needle bar thread guide on the left.
- 5 Thread the needle eye from front to back.

Note : You may want to cut the end of thread with sharp scissors for easier needle threading.

Enhebrado de la máquina

Suba la palanca para levantar el hilo a su posición más alta girando el volante hacia usted.

Levante el pie prensatelas.

Coloque un carrete de hilo en el pasador portacarrete según se muestra, viniendo el hilo de la parte trasera del carrete de hilo.

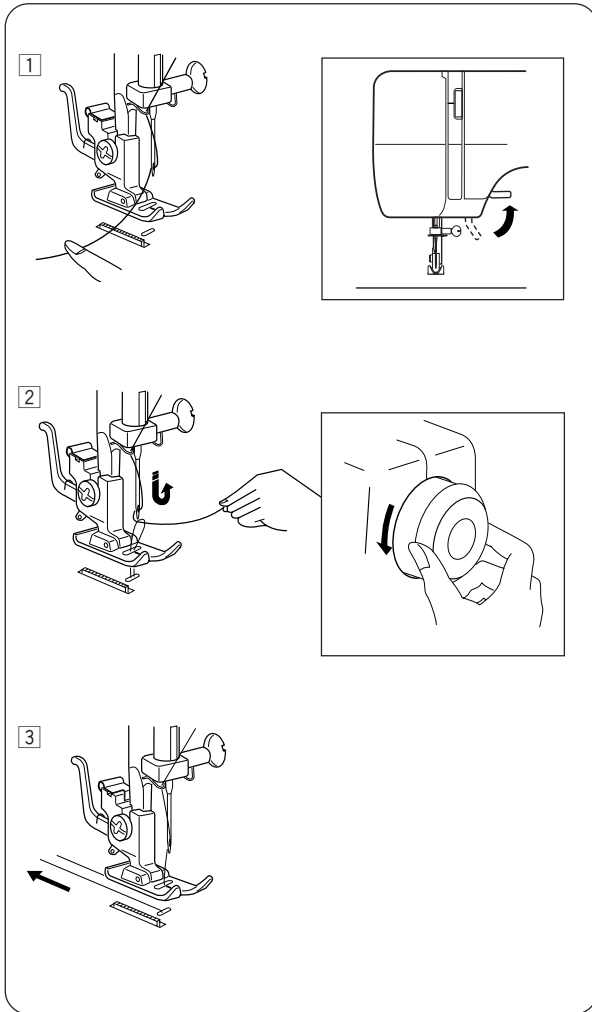
- 1 Inserte el hilo en el guiahilos utilizando ambas manos.
- 2 Mientras sujeta el hilo cerca del carrete, tire del hilo hacia abajo al área de tensión y, a continuación, alrededor del soporte del muelle de retenida.

- 3 Tire firmemente del hilo hacia arriba y a través de la palanca para levantar el hilo de derecha a izquierda.

- 4 Tire del hilo hacia abajo e insértelo en el guiahilos de la barra de agujas.
- 5 Enhebre el ojo de la aguja de delante a atrás.

Nota: Corte el extremo del hilo con unas tijeras afiladas para enhebrar la aguja con mayor facilidad.

Puxando a linha da bobina



1 Erga o pé-calçador e segure delicadamente a linha da agulha com a mão esquerda.

2 Gire lentamente o volante na sua direção com a mão direita até que a agulha desça e continue girando o volante até que o elevador de linha atinja sua altura máxima.
Puxe suavemente a linha da agulha para cima formando uma laçada com a linha da bobina.

3 Puxe 15 cm (6") de ambas as linhas para trás e por baixo do pé-calçador.

Drawing Up Bobbin Thread

1 Raise the presser foot and hold the needle thread lightly with your left hand.

2 Turn the handwheel slowly toward you with your right hand until the needle goes down and continue turning the handwheel until the take-up lever is at its highest position.
Lightly draw up the needle thread forming a loop of the bobbin thread.

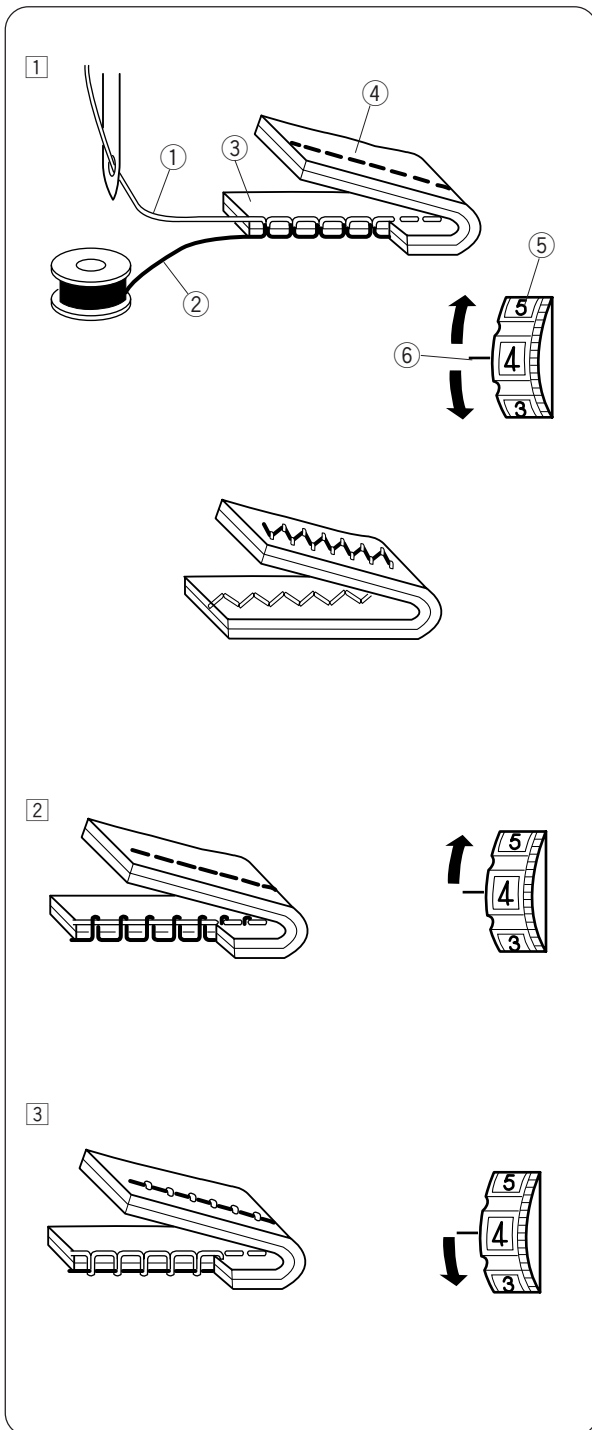
3 Pull 15 cm (6") of both threads back and under the presser foot.

Tracción hacia arriba del hilo de la canilla

1 Suba el pie prensatelas y sujete el hilo de la aguja ligeramente con su mano izquierda.

2 Usando su mano derecha, gire el volante lentamente hacia usted hasta que la aguja baje. Siga girando el volante hasta que la palanca elevadora se encuentre en su posición más alta. Suba ligeramente el hilo de la aguja formando un bucle con el hilo de la canilla.

3 Lleve 15 cm (6") de ambos hilos hacia atrás y por debajo del prensatelas.



Equilibrando a tensão da linha

1 Tensão correta

A tensão da linha deve ser ajustada de acordo com o material usado na costura, as camadas de tecido e o método de costura.

- * A costura reta ideal tem linhas observadas entre duas camadas de tecido, como ilustra a figura (ampliação mostrando o detalhe).
- * Em um ponto de zigzague ideal, a linha da bobina não aparece no lado principal (superior) do tecido e a linha da agulha aparece ligeiramente no avesso (inferior) do tecido.

- ① Linha da agulha (Linha de cima)
- ② Linha da bobina (Linha de baixo)
- ③ Lado principal (Lado de cima) do tecido
- ④ Lado do avesso (Lado de baixo) do tecido
- ⑤ Disco de tensão da linha
- ⑥ Marca de ajuste

2 A tensão da linha da agulha está alta demais

A linha da bobina (de baixo) aparecerá no lado principal (de cima) do tecido.....Reduza a tensão da linha da agulha girando o botão para um número menor.

3 A tensão da linha da agulha está baixa demais

A linha da agulha (de cima) aparecerá no lado do avesso (de baixo) do tecido.....Aumente a tensão da linha da agulha girando o botão para um número maior.

Balancing Needle Thread Tension

1 Correct tension

The thread tension is adjusted depending on the sewing materials, layers of fabric and sewing method.

- * The ideal straight stitch has threads looked between two layers of fabric, as illustrated (magnifies to show detail).
- * For an ideal zigzag stitch, the bobbin thread does not show on the right side (top side) of the fabric, and the needle thread shows slightly on the wrong side (bottomside) of the fabric.

- 1 Needle thread (Top thread)
- 2 Bobbin thread (Bottom thread)
- 3 Right side (Top side) of fabric
- 4 Wrong side (Bottom side) of fabric
- 5 Thread tension dial
- 6 Setting mark

2 Needle thread tension is too tight

The bobbin thread (bottom thread) will appear on the right side (top side) of the fabric.....Loosen the needle thread tension by moving the dial to a lower number.

3 Needle thread tension is too loose

The needle thread (top thread) will appear on the wrong side (bottom side) of the fabric.....Tighten the needle thread tension by moving the dial to a higher number.

Compensación de la tensión del hilo de la aguja

1 Tensión correcta

La tensión del hilo se ajusta según los materiales de costura, las capas de tela y el método de costura.

- * La puntada recta ideal entrelaza los hilos entre dos capas de tela, según se ilustra (ampliado para mostrar el detalle).
- * En una puntada en zigzag ideal, el hilo de la canilla no se ve por el derecho (lado superior) de la tela, y el hilo de la aguja se ve ligeramente por el revés (lado inferior) de la tela.

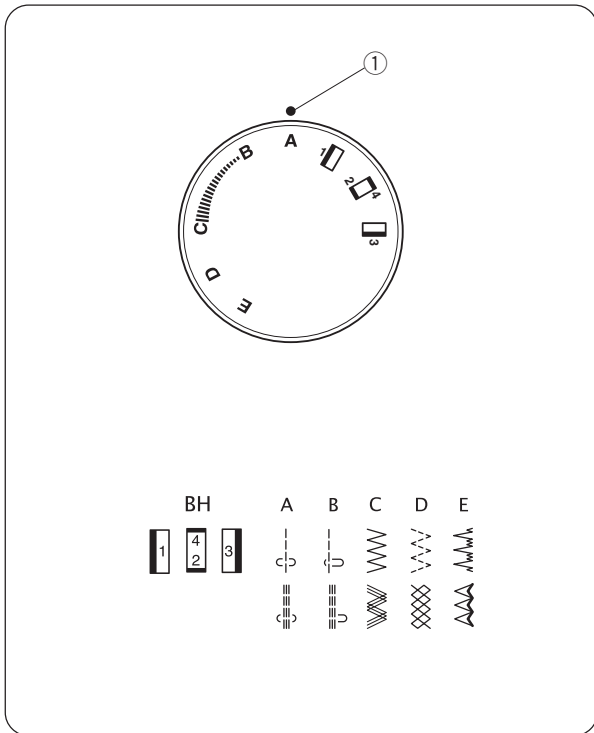
- 1 Hilo de la aguja (hilo superior)
- 2 Hilo de la canilla (hilo inferior)
- 3 Lado del derecho (lado superior) de la tela
- 4 Revés (lado inferior) de la tela
- 5 Botón selector de la tensión del hilo
- 6 Índice de regulación

2 La tensión del hilo de la aguja es demasiado alta

El hilo de la canilla (hilo inferior) aparecerá en el derecho (lado superior) de la tela.....Afloje la tensión del hilo de la aguja moviendo el botón selector a un número más bajo.

3 La tensión del hilo de la aguja es demasiado floja

El hilo de la aguja (hilo superior) aparecerá en el revés (lado inferior) de la tela.....Apriete la tensión del hilo de la aguja moviendo el botón selector a un número más alto.

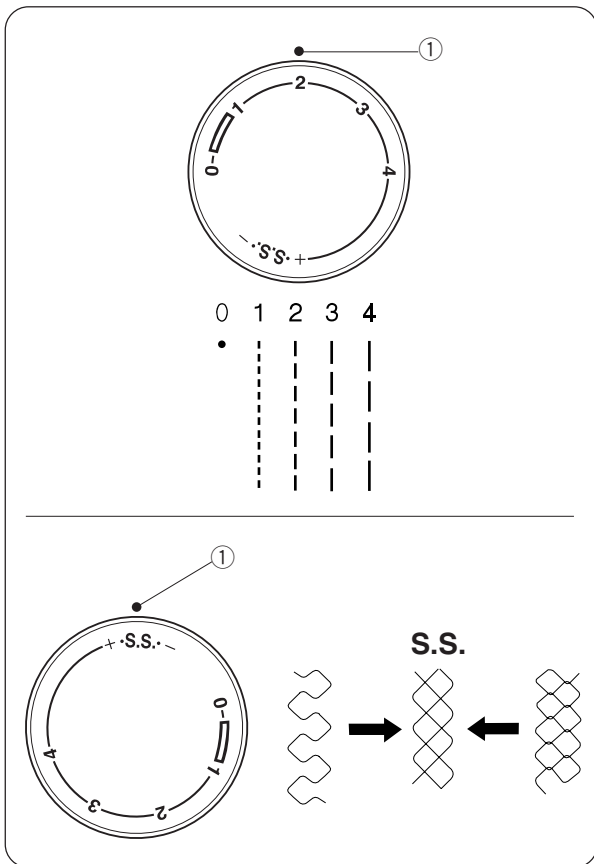


Botão seletor de padrões

Erga a agulha e o pé-calçador. Gire o seletor de padrões para selecionar a letra na marca de ajuste.

① Marca de ajuste


Observação: Não gire o botão do seletor de padrões enquanto a agulha estiver no material.



Botão de comprimento do ponto

Gire o botão de comprimento do ponto até posicionar o comprimento desejado na marca de ajuste. Quanto maior o número, maior será o comprimento do ponto

① Marca de ajuste

- “” é o ajuste recomendado para casear botões.
- Ajuste o botão na faixa de 0,5 a 4 ao usar o ponto em ziguezague.
- Ajuste o seletor em “S.S.” para costurar com o padrão de ponto elástico.
- Se o padrão de ponto elástico não ficar uniforme, gire o botão de comprimento do ponto na direção do “-” para reduzi-lo, ou do “+” para expandi-lo.

Pattern Selector Dial

Raise the needle and presser foot. Turn the pattern selector dial to select the letter at the setting mark.

- ① Setting mark

Note: Do not turn the pattern selector dial while the needle is in the material.

Botón selector de puntada

Suba la aguja y el pie prensatelas. Gire el selector de puntada para ajustar el símbolo correspondiente al modelo deseado en el índice de regulación.

- ① Índice de regulación


Nota: Levante la aguja de la tela cuando gire el botón selector de puntada.

Stitch Length Dial

Turn the stitch length dial to set the desired stitch length at the setting mark.

The higher the number, the longer the stitch length

- ① Setting mark

- "  " is the recommended setting for buttonhole stitching.
- Adjust the dial in the 0.5–4 range when you sew the zigzag stitch.


- Set the dial at "S.S." to sew the stretch stitch pattern.
- If the stretch stitch pattern is not even, turn the stitch length dial in toward "-" to compress it, or "+" to expand it.

Selector de la longitud de puntada

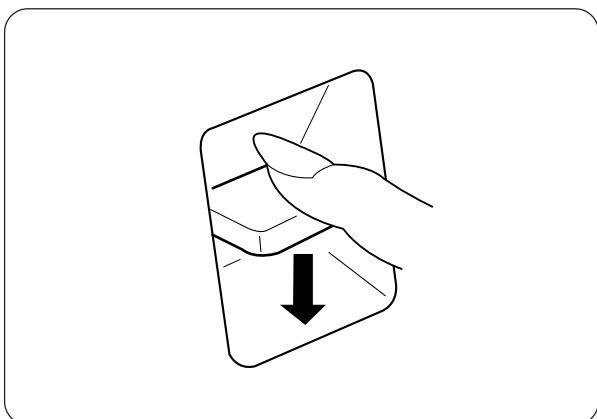
Suba la aguja y el pie prensatelas. Gire el selector de longitud de puntada para colocar el número en el índice de regulación.

Más grande sea el número, más larga será la puntada.

- ① Índice de regulación

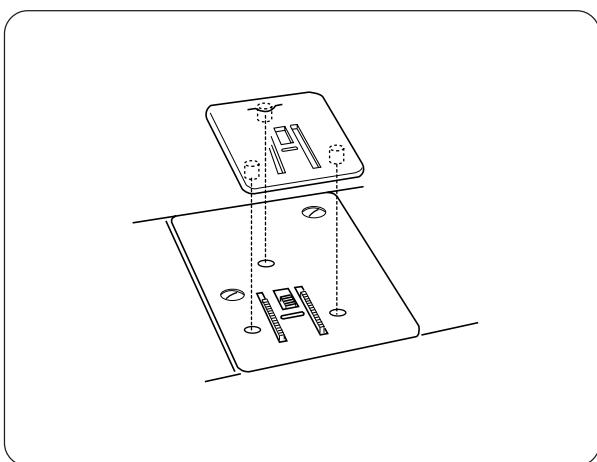
- "  " es el ajuste recomendado para puntadas de ojales
- Ajuste el botón selector en el intervalo 0,5-4 cuando cosa la puntada en zigzag.

- Ajuste el selector en "S.S." para coser el modelo de puntada elástica.
- Si el modelo de puntada elástica no es uniforme, gire el botón selector de longitud de puntada en la dirección "-" para reducirla, o "+" para ampliarla.



Botão de inversão

Enquanto o botão de inversão permanecer pressionado, a máquina fará a costura para trás.



Placa de Cerzir

Para ajustar a placa de cerzir:

Posicione a placa de cerzir com o 3 pinos para baixo.

Encaixe os pinos da placa de cerzir nos furos da placa da agulha.

Os dentes impelentes devem transpassar os furos da placa de cerzir.

Reverse Stitch Button

As long as you keep the reverse stitch button depressed, the machine sews backwards.

Botón de puntada reversa

Mientras mantenga pulsado el botón de puntada reversa, la máquina coserá hacia atrás.

Darning Plate

To set the darning plate:

Position the darning plate with the 3 pins on the bottom.

Fit the darning plate pins into the needle plate holes. The feed dogs will show through the darning plate holes.

Para colocar la Tapa Zurcidora

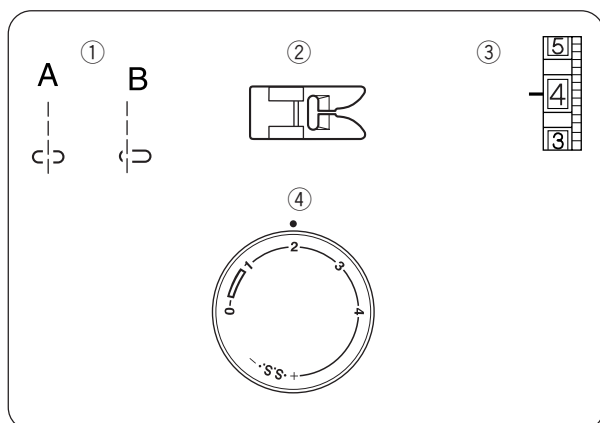
Para colocarla:

Sitúe la tapa de zurcido con los pasadores en la parte debajo.

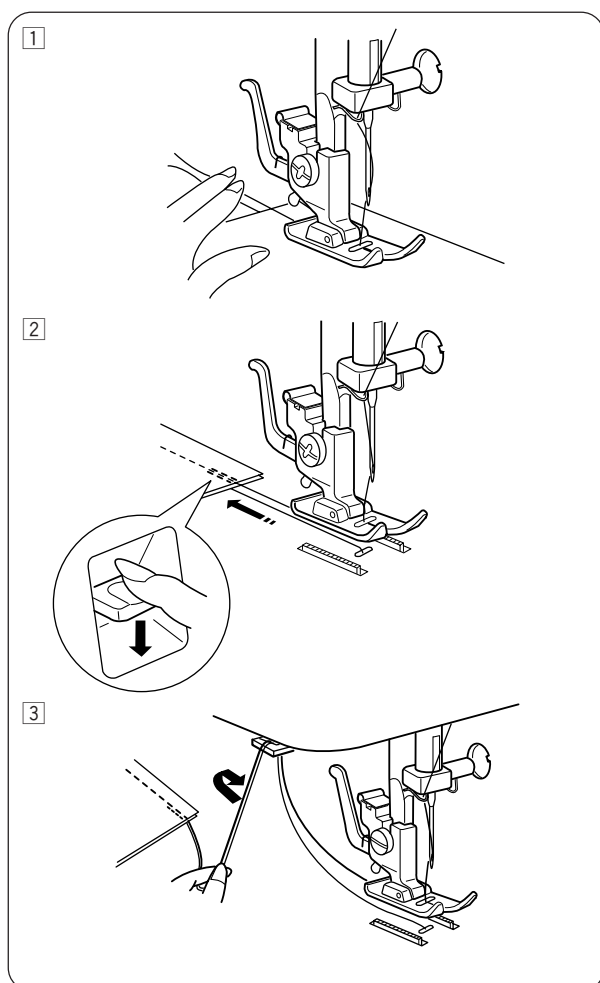
Coloque los pasadores de la tapa zurcidora en los orificios de la tapa de aguja. Los dientes del corretelas se verá a través de los huecos de la tapa zurcidora.

SEÇÃO 3. COSTURA BÁSICA

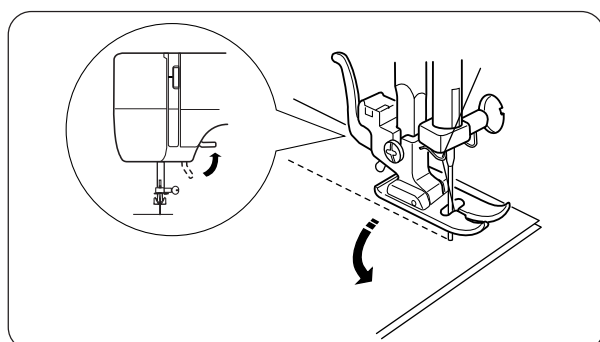
Costura de Ponto Reto



- ① Seletor de padrões: A ou B
- ② Pé-calcador: Pé de ziguezague
- ③ Tensão da linha: 2-6
- ④ Comprimento do ponto: 1,5-4



- 1 Erga o pé-calcador e posicione o tecido alinhando sua extremidade a uma guia de linha de costura na placa da agulha. Baixe a agulha, introduzindo-a no tecido. Baixe o pé-calcador e solte as linhas para trás. Pressione o pedal de controle. Conduza suavemente o tecido ao longo da linha-guia, deixando-o avançar naturalmente.
- 2 Para fixar a extremidade da costura, pressione o botão de inversão e faça alguns pontos invertidos. Erga o pé-calcador e remova o tecido, puxando as linhas para trás.
- 3 Puxe as linhas para cima e para dentro do cortalinhas. As linhas são cortadas no comprimento correto para iniciar a costura seguinte.



Para Modificar a Direção

Pare a máquina e gire o volante na sua direção para fazer a agulha penetrar no tecido.

Erga o pé-calcador.

Gire o tecido em torno da agulha para modificar a direção da costura como desejar.

Baixe o pé-calcador e continue a costurar.

SECTION 3. BASIC SEWING

Straight Stitch Sewing

- ① Pattern selector: A or B
- ② Presser foot: Zigzag foot
- ③ Thread tension: 2-6
- ④ Stitch length: 1.5-4

① Raise the presser foot and position the fabric with its edge lining up with a seam guide line on the needle plate.
Lower the needle into the fabric.
Lower the presser foot and smooth the threads toward the back. Depress the foot control.
Gently guide the fabric along the guide line letting the fabric feed by itself.

② For fastening the end of seams, press the reverse stitch button and sew several reverse stitches.
Raise the presser foot and remove the fabric, drawing the threads to the back.

③ Draw the threads up and into the thread cutter.
The threads are cut the proper length for starting the next seam.

To change the direction

Stop the machine and turn the balance wheel toward you to bring the needle down into the fabric.

Raise the presser foot.

Pivot the fabric around the needle to change sewing direction as desired.

Lower the presser foot and continue sewing.

SECCIÓN 3. COSTURA BÁSICA

Costura de puntada recta

- ① Selector de Puntada: A ó B
- ② Pie prensatelas: Prensatelas para zigzag
- ③ Tensión de hilo: 2-6
- ④ Longitud de puntada: 1,5-4

① Levante el pie prensatelas y coloque la tela con su borde alineado con una línea de guía de costura de la placa de aguja. Baje la aguja a la tela.
Baje el pie prensatelas y alise los hilos hacia atrás.
Pise el pedal.
Guíe suavemente la tela a lo largo de la línea de guía, dejando que la tela corra por sí misma.

② Para fijar el extremo de las costuras, pulse el botón de cosido hacia atrás (Remate) y cosa varias puntadas hacia atrás.
Levante el pie prensatelas y saque la tela, tirando de los hilos hacia atrás.

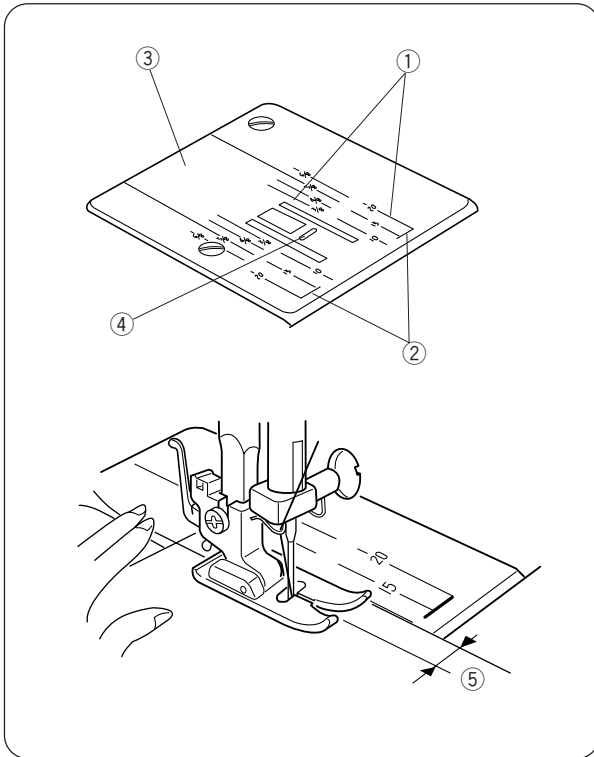
③ Corte los hilos con la ranura en la parte posterior de la barra del prensatelas.

Cambio de dirección de costura

Pare la máquina y gire el volante hacia usted para introducir la aguja en la tela.

Levante el pie prensatelas.

Gire la tela en torno a la aguja para cambiar de dirección de costura según se desee. Baje el pie prensatelas y continúe.



Linha-guia de Costura

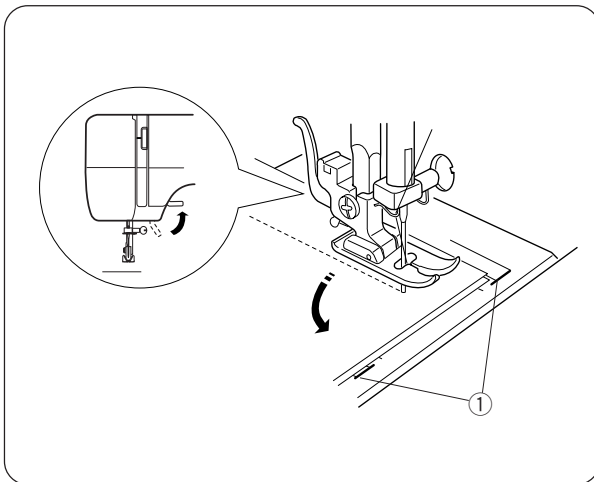
Os números na placa da agulha indicam a distância da posição central da agulha até a linha.

Os números da frente são em centímetros.

Os números de trás são frações de polegada.

Número	15	20	4/8	5/8	6/8
Centímetros (cm)	1.5	2.0	1.3	1.6	1.9

- ① Linhas-Guia
- ② Guia para fazer cantos
- ③ Placa da agulha
- ④ Posição central da agulha
- ⑤ Distância entre a posição central da agulha e a linha



Virar um Canto Reto

- ① Guia para fazer cantos

Para virar um canto reto a 1,6 cm (5/8") a partir da borda do tecido.

1. Pare de costurar e baixe a agulha girando o volante no sentido anti-horário.
2. Erga o pé-calcador e gire o tecido de modo a alinhar a borda à guia de costura de 1,6 cm (5/8").
3. Baixe o pé-calcador e comece a costurar na nova direção.

Alinhe a borda de tecido voltada para você à guia para fazer cantos apresentada.

Seam Guide Line

The numbers on the needle plate indicate the distance between the center needle position and the line ④.

The numbers in front are centimeters.

The numbers in back are fractions of an inch.

Number	10	15	20	3/8"	4/8"	5/8"	6/8"
Centimeters (cm)	1.0	1.5	2.0	1.0	1.3	1.6	1.9

- ① Guide lines
- ② Cornering guide
- ③ Needle plate
- ④ Center needle position
- ⑤ Distance between the center needle position and line

Utilización de las guías de costura de la placa de aguja

Las guías de costura de la placa de aguja le ayudan a medir el ancho de las costuras.

* Los números indican la distancia entre la posición de aguja central y la línea de guía.

Número	10	15	20	3/8"	4/8"	5/8"	6/8"
Espacio (cm)	1,0	1,5	2,0	1,0	1,3	1,6	1,9

- ① Líneas de guía
- ② Guía para esquinas
- ③ Placa de aguja
- ④ Agujero de la placa de aguja
- ⑤ Ancho de costura desde la posición de aguja central

Turn a Square Corner

- ① Cornering guide

To turn a square corner 5/8" (1.6 cm) from the fabric edge.

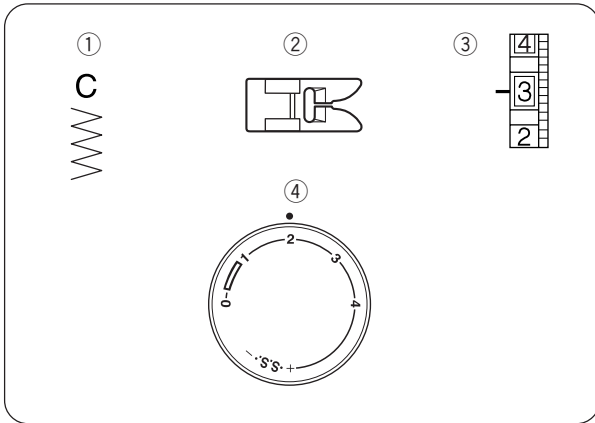
1. Stop stitching and lower the needle by turning the handwheel counterclockwise.
2. Raise the presser foot and turn the fabric to line the edge with the 5/8" (1.6 cm) seam guide.
3. Lower the presser foot and begin stitching in the new direction.
Line up the fabric edge facing you with the cornering guide shown.

Esquinas en ángulo recto

- ① Guía de esquinas

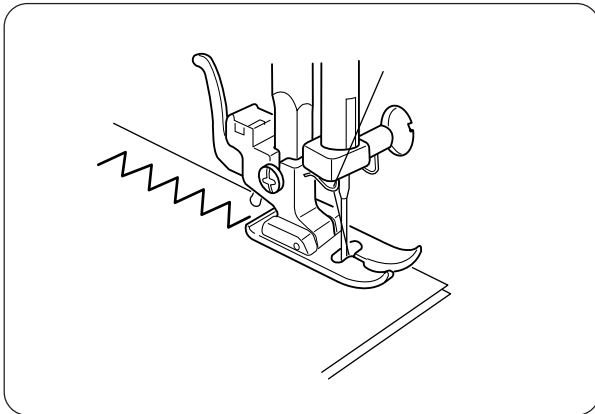
Para hacer una esquina en ángulo recto a 1,6 cm (5/8") desde el borde de la tela:

1. Cuando el borde de la tela situado frente a usted esté alineado con la guía de esquinas según se ilustra, deje de dar puntadas y baje la aguja girando el volante hacia usted.
2. Levante el pie prensatelas y gire la tela para alinear el borde con la guía de costura de 1,6 cm (5/8").
3. Baje el pie prensatelas y comience a coser en la nueva dirección.



Costura em Ziguezague

- | | | |
|---|-----------------------|------------------|
| ① | Seletor de padrões: | C |
| ② | Pé-calçador: | Pé de ziguezague |
| ③ | Tensão da linha: | 2-5 |
| ④ | Comprimento do ponto: | 0,5-4 |



O ponto em ziguezague simples é amplamente usado para chulear, pregar botões, etc.

Zigzag Stitching

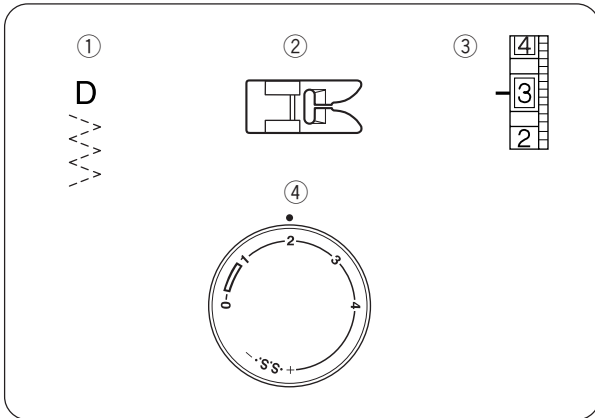
- ① Pattern selector: C
- ② Presser foot: Zigzag foot
- ③ Thread tension: 2–5
- ④ Stitch length: 0.5–4

Puntadas en zigzag

- ① Selector de Puntada: C
- ② Pie prensatelas: Prensatelas para zigzag
- ③ Tensión de hilo: 2-5
- ④ Longitud de puntada: 0,5-4

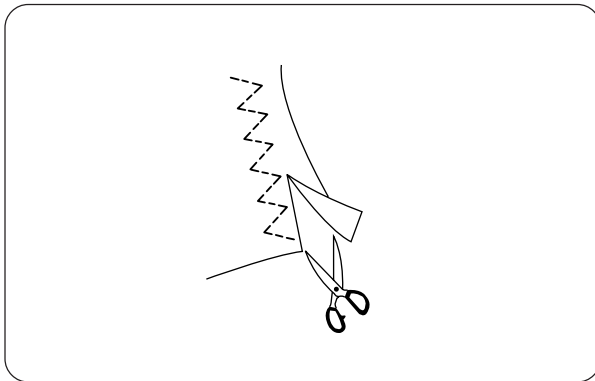
Simple zigzag stitching is widely used for overcasting, sewing on buttons, etc.

Las puntadas en zigzag simple se utilizan ampliamente para sobrehilar, coser botones, etc.



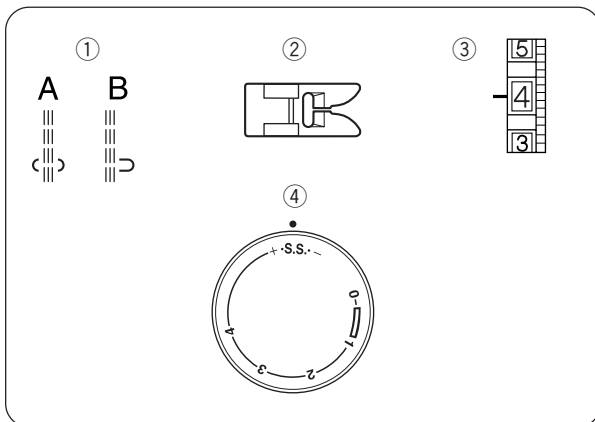
Ponto de Tricô

- ① Seletor de padrões: D
- ② Pé-calçador: Pé de ziguezague
- ③ Tensão da linha: 1-4
- ④ Comprimento do ponto: 0,5-4



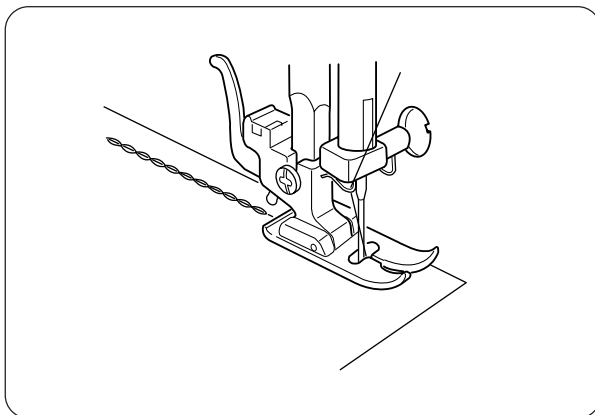
Posicione o tecido deixando uma margem de 1,6 cm (5/8").
Apare a margem após a costura.

Nota: Cuidado para não cortar os pontos.



Ponto Triplo

- ① Seletor de padrões: A ou B
- ② Pé-calçador: Pé de ziguezague
- ③ Tensão da linha: 2-6
- ④ Comprimento do ponto: S.S.



O ponto é feito com dois pontos para a frente e um ponto para trás, formando uma costura que não se rompe com facilidade.

As roupas devem ser alinhavadas para ajustes antes de serem costuradas.

Tricot Stitch

- ① Pattern selector: D
- ② Presser foot: Zigzag foot
- ③ Thread tension: 1–4
- ④ Stitch length: 0.5–4

Place your fabric to allow a 1.6 cm (5/8") seam.
Trim the seam allowance after sewing.

Note : Be careful not to cut the stitches.

Zigzag en punto

- ① Selector de Puntada: D
- ② Pie prensatelas: Prensatelas para zigzag
- ③ Tensión de hilo: 1–4
- ④ Longitud de puntada: 0,5–4

Coloque la tela de manera que permita una costura a 1,6 cm (5/8").
Recorte el margen de la costura después de coser.

Nota: Tengan cuidado de no cortar las puntadas.

Triple Stitch

- ① Pattern selector: A or B
- ② Presser foot: Zigzag foot
- ③ Thread tension: 2–6
- ④ Stitch length: S.S.

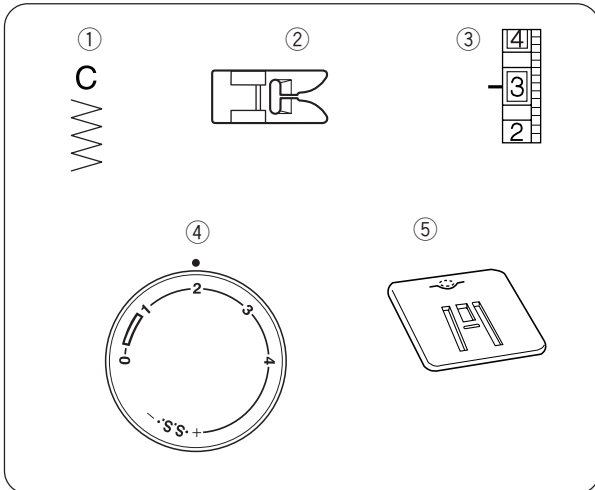
The stitch is sewn with two stitches forward and one stitch backward forming a seam that does not rip easily.

Garments should be basted for fitting before seaming.


Puntada elástica recta

- ① Selector de Puntada: A ó B
- ② Pie prensatelas: Prensatelas para zigzag
- ③ Tensión de hilo: 2-6
- ④ Longitud de puntada: S.S.

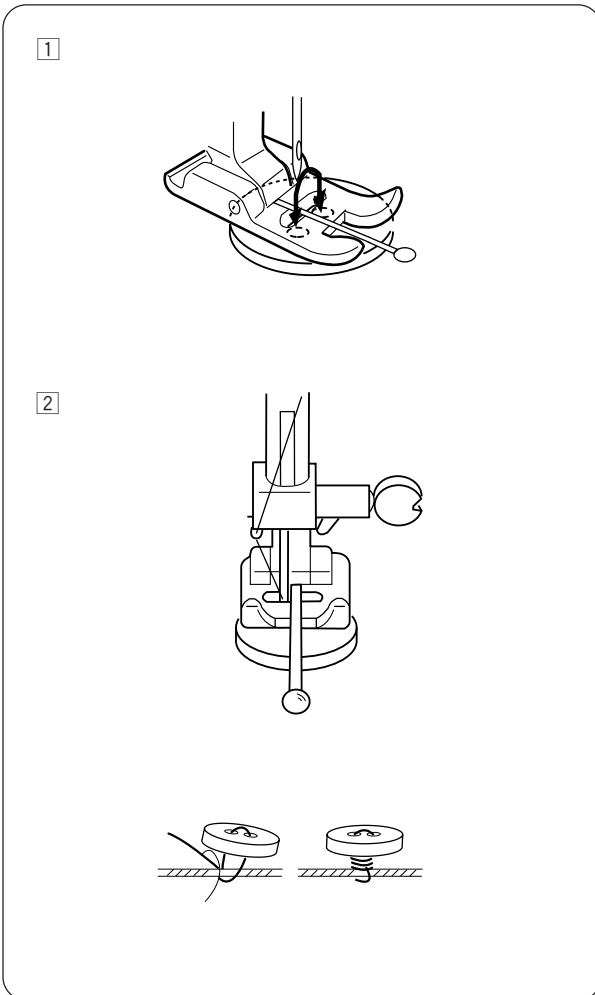
Se cose con dos puntadas hacia delante y una puntada hacia atrás, formando una costura que no se rasga fácilmente.



Pregando Botões

- ① Seletor de padrões:  Pé de ziguezague
- ② Pé-calcador: Pé de ziguezague
- ③ Tensão da linha: 1-3
- ④ Comprimento do ponto: Qualquer um
- ⑤ Placa de cerzir

Use a placa de cerzir para pregar botões. (Consulte a página 26.)



Ajuste o Seletor de Padrões em **B** (posição da agulha à esquerda).

Marque o posicionamento dos botões no pano.

Posicione a placa de cerzir sobre a placa da agulha.

Coloque o tecido sob o pé.

Coloque o botão sob o pé alinhando o orifício esquerdo à ponta da agulha.

Abaixe o pé. Costure alguns pontos para prender as linhas. Coloque um pino reto sobre o botão entre os furos. (Veja a ilustração.)

Ao costurar sobre o botão e o pino reto, será criada uma haste.

Ajuste o Seletor de Padrões em **C**. Selecione a largura do ziguezague para coincidir com os furos no botão.

Gire o volante para confirmar se a largura está correta. Faça vários pontos para prender o botão no tecido.


Ajuste o Seletor de Padrões em **B**. Faça vários pontos para prender as linhas.

Corte as linhas 20 cm (8"), deixando uma cauda de linha.

Leve a linha da agulha para baixo através do furo do botão e enrole-a em torno da haste de linha.

Puxe a linha para o lado do avesso e dê um nó.

Sewing Buttons

- | | |
|---------------------|---|
| ① Pattern selector: |  |
| ② Presser foot: | Zigzag foot |
| ③ Thread tension: | 1-3 |
| ④ Stitch length: | Any |
| ⑤ Darning plate | |

Use the darning plate for button sewing. (see page 27.)

Set the Pattern Selector at **B** (left needle position).
Mark the button placements on the fabric.
Position the darning plate onto the needle plate.
Place fabric under the foot.
Place the button under the foot aligning the left hole with the needle point.


Lower the presser foot.
Place a straight pin on top of the button in between the holes. (See illustration.)
When sewing over the button and straight pin, a shank will be created.

Set the Pattern Selector at **C**. Select the zigzag width to match the holes in the button.
Turn the balance wheel to confirm correct width. Sew several stitches to secure the button to the fabric.

Set the Pattern Selector at **B**. Sew several stitches to lock the threads.
Cut the threads 20 cm (8") leaving a thread tail.

Bring the needle thread down through the button hole and wind it around the thread shank.
Draw the thread to the wrong side and knot.

Coser botones

- | | |
|------------------------|---|
| ① Selector de Puntada: |  |
| ② Pie prensatelas: | Prensatelas para zigzag |
| ③ Tensión de hilo: | 1-3 |
| ④ Longitud de puntada: | Cualquiera |
| ⑤ Tapa zurcidora | |

Utilize la tapa zurcidora en la tapa de aguja (vea página 27).

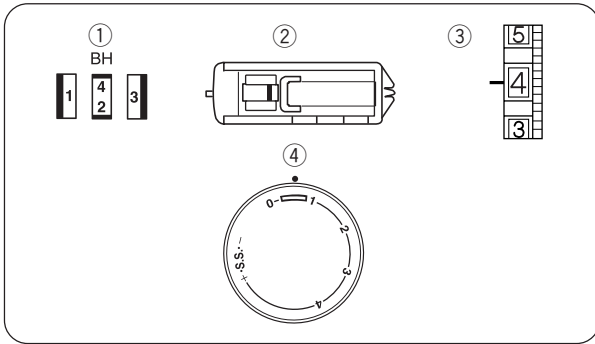
Coloque el mando del selector de dibujos en "**B**" (posición de la aguja a la izquierda).
Cologue la tapa zurcidora en la tapa de aguja.
Ponga en línea ambos agujeros del botón con la ranura del pie del prensatelas y coloque el agujero izquierdo del botón inmediatamente por debajo de la punta de la aguja.

Baje el prensatelas.
Puede colocar un alfiler en el prensatelas para formar una espiga.

Haga girar el selector de puntada en "**C**" hasta que la punta de la aguja quede inmediatamente por encima del agujero derecho del botón. Dé unas cinco (5) puntadas y levante la aguja.

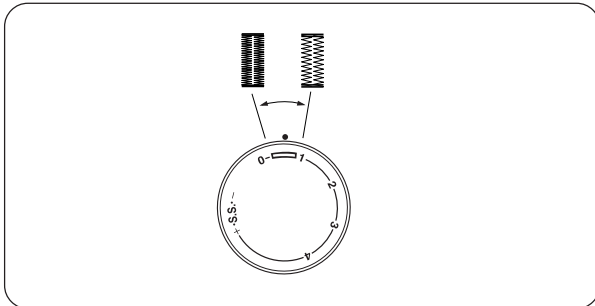
Coloque el selector de dibujos en "**B**" de nuevo y dé unas puntadas para fijar el hilo.
Para cerrar el bucle, cortar el hilo, dejando una hebra de unos 20 cm.

Introducir el hilo a través de uno de los agujeros del botón y girarlo alrededor del bucle.
Tirar del hilo con fuerza hacia un lateral y hacer un nudo.



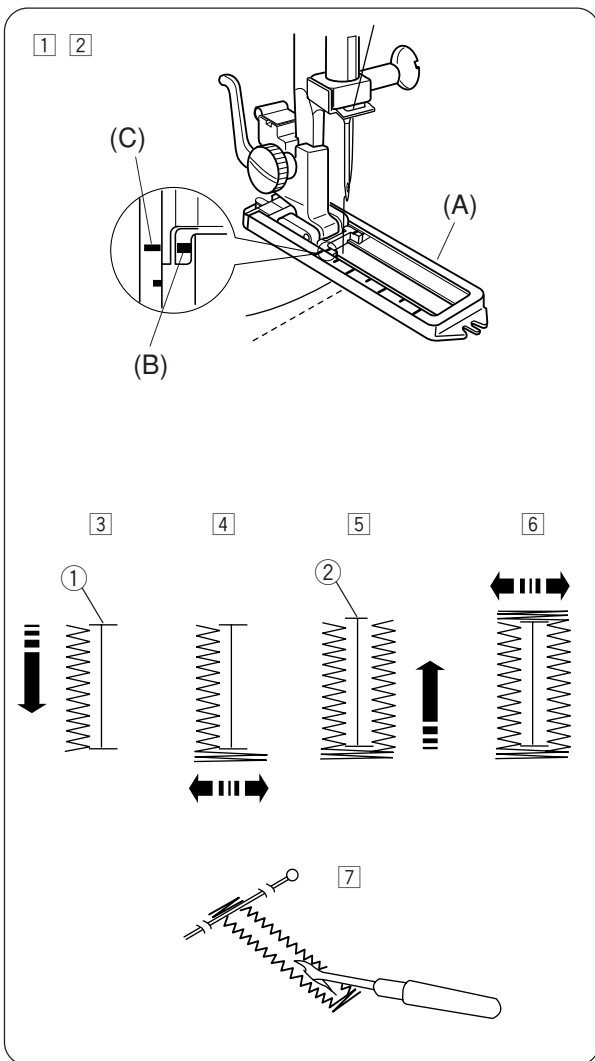
Caseado

- ① Seletor de padrões: 1 → 2 → 3 → 4 (BH)
- ② Pé-calçador: Pé deslizante para caseado
- ③ Tensão da linha: 1 – 5
- ④ Comprimento do Ponto: (0,5 – 1)



Para ajustar a densidade do ponto da casa:

A densidade do ponto de costura da casa deve ser ajustada dentro da marca “” no botão de comprimento do ponto.



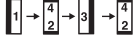

- 1 Marque cuidadosamente o comprimento da casa no tecido.
Coloque o tecido sob o pé com a marca da casa vindo na sua direção.
- 2 Mova o mecanismo deslizante (A) na sua direção de forma que a marca superior (C) no mecanismo encontre a marca inicial (B). Alinhe as marcas no pé com a marca superior no tecido.

Nota:


A escala no mecanismo deslizante é gravada em centímetros.

- 3 Ajuste o seletor de padrões para “1”.
Costure para frente até atingir a marca da frente da casa.
Pare de costurar com um ponto à esquerda.
- 4 Ajuste o seletor de padrões para “2”.
Faça 5 pontos. Pare de costurar com um ponto à direita.
- 5 Ajuste o seletor de padrões para “3”.
Costure até atingir a marca de trás da casa.
Pare de costurar com um ponto à direita.
- 6 Ajuste o seletor de padrões para “4”.
Costure algumas barras e erga a agulha do tecido.
Ajuste o seletor de padrões para costura reta.
Faça alguns pontos de fechamento.
- 7 Remova o tecido da máquina e corte a linha de costura. Insira um pino dentro da barra.
Em seguida, corte a abertura com um descosedor.
Cuidado para não cortar os pontos.

Buttonhole

- ① Pattern selector:  (BH)
- ② Presser foot: Sliding buttonhole foot
- ③ Thread tension: 1–5
- ④ Stitch length: 

To adjust buttonhole stitch density:

Set the stitch length dial between “” to adjust the buttonhole stitch density.

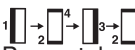

- ① Carefully mark buttonhole length on fabric. Place the fabric under the foot with the buttonhole marking running toward you.
- ② Move the slider (A) toward you so that the top mark (C) on the slider meets the start mark (B). Line up the markings on the starting point on the fabric.

NOTE:


The scale on the slider is engraved in centimeters.

- ③ Set the pattern selector dial at “1”. Sew forward until you reach the front marking ① of your buttonhole ①. Stop sewing at a left stitch.
- ④ Set the pattern selector dial at “2”. Sew 5 stitches. Stop sewing at a right stitch.
- ⑤ Set the pattern selector dial at “3”. Sew until you reach the back marking ② of the buttonhole. Stop sewing at a right stitch.
- ⑥ Set the pattern selector dial at “4”. Sew a few bartacks and raise the needle from the fabric. Set the stitch length dial to “0” and the pattern selector dial at straight sewing. Sew a few locking stitches.
- ⑦ Remove the fabric from the machine and cut the sewing thread. Insert a pin inside the bartack. Then cut the opening with a seam ripper. Take care not to cut the stitches.

Ojales

- ① Selector de patrón:  (BH)
- ② Prensateñas: Prensateñas para ojales corredizo
- ③ Tensión del hilo: 1–5
- ④ Longitud de puntada:  (0.5–1)

Para ajustar la densidad de la puntada para ojales:

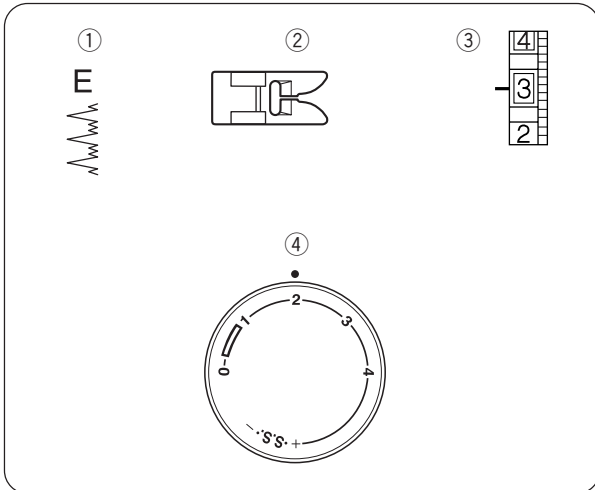
Coloque la perilla de longitud de puntada dentro de “” para ajustar la densidad de la puntada para ojales.

- ① Marque con cuidado la longitud del ojal en la tela. Coloque la tela debajo del prensateñas con la marca del ojal hacia usted.
- ② Mueva el deslizador (A) hacia usted de forma que la marca superior (C) en el deslizador toque la marca de inicio (B). Alíne las marcas en el prensateñas con la marca superior en la tela. Baje el prensateñas.

NOTA:

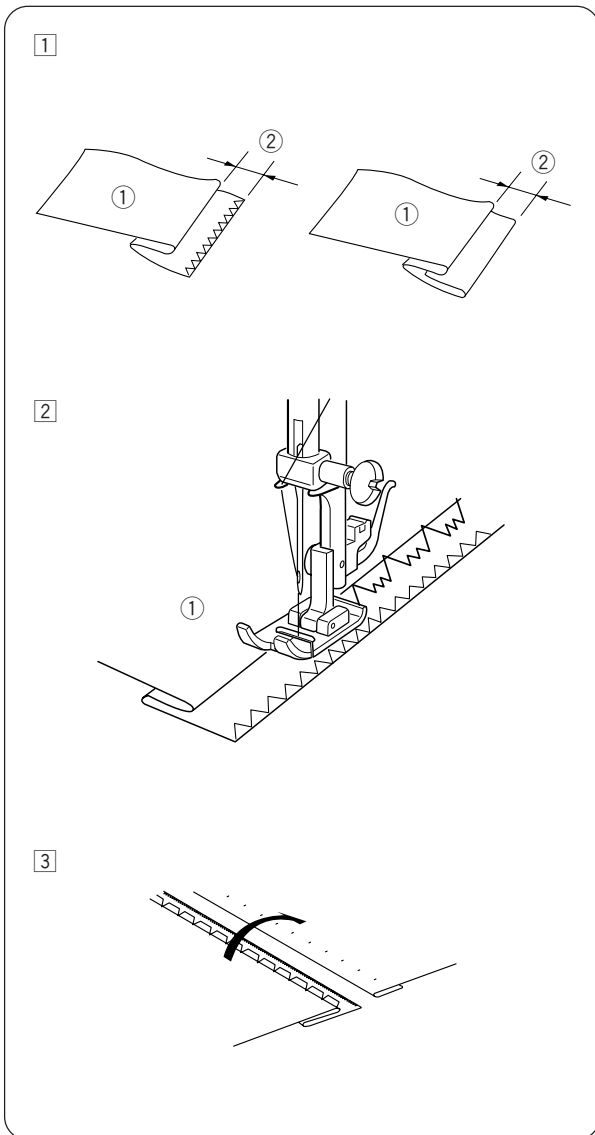
Las marcas en el deslizador están grabadas en centímetros.

- ③ Ajuste el selector de puntada a “1”. Cosa hacia adelante hasta que llegue a la marca superior del ojal. Termine cosiendo con una puntada izquierda.
- ④ Ajuste el selector de puntada a “2”. Cosa de cuatro (4) a seis (6) puntadas. Termine cosiendo con una puntada derecha.
- ⑤ Ajuste el selector de puntada a “3”. Cosa hasta que alcance la marca trasera del ojal. Termine cosiendo con una puntada derecha.
- ⑥ Ajuste el selector de puntadas a “4”. Cosa de cuatro (4) a seis (6) puntadas. Termine cosiendo con una puntada izquierda.
- ⑦ Saque la prenda y coloque un alfiler justo antes de cada presilla para prevenir un corte accidental de las presillas. Corte la abertura del ojal con el abreoajales.



Ponto de Bainha Invisível

- | | | |
|---|-----------------------|------------------|
| ① | Seletor de padrões: | E |
| ② | Pé-calçador: | Pé de ziguezague |
| ③ | Tensão da linha: | 2-4 |
| ④ | Comprimento do ponto: | 1-3 |



- ① Em tecidos pesados que desfiam, a borda crua deve ser chuleada primeiro. Em seguida, dobre a bainha, como mostra a figura, deixando à mostra 0,7 cm (1/4") da borda.

- ① Lado avesso do tecido
- ② 0,7 cm (1/4")

- ② Posicione o tecido de forma que a agulha em sua posição mais à esquerda apenas perfure a extremidade da dobra.

- ③ Ao concluir a bainha, passe-a a ferro para unir os dois lados. A parte de cima do tecido deve mostrar somente os pontos invisíveis.

Blind Hem Stitch

- ① Pattern selector: E
- ② Presser foot: Zigzag foot
- ③ Thread tension: 2-4
- ④ Stitch length: 1-3

Dobladillos con puntada invisible

- ① Selector de Puntada: E
- ② Pie prensatelas: pie prensatelas para zigzag
- ③ Tensión de hilo: 2-4
- ④ Longitud de puntada: 1-3

① On heavyweight fabrics that ravel, the raw edge should be overcast first. Then fold the hem, as illustrated, leaving 1/4" (0.7 cm) of the hem edge showing.

- ① Wrong side of the fabric
- ② 1/4" (0.7 cm)

① Haga el dobladillo hacia arriba y dóblelo hacia atrás a una distancia de 0,4 a 0,7 cm (1/4"), tal como se ilustra.

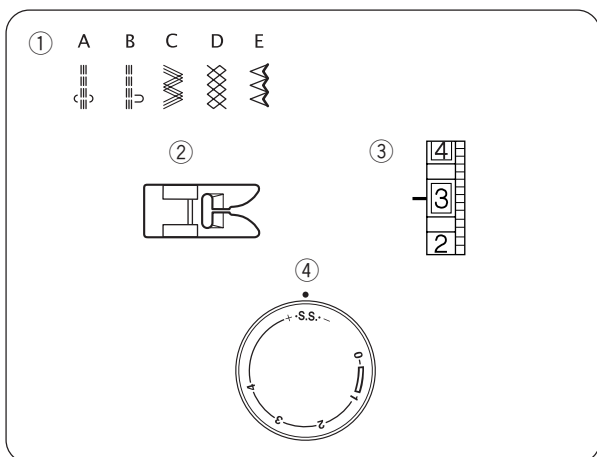
- ① Revés de la tela
- ② 0,4 a 0,7 cm (1/4")

② Position the fabric, so that the needle at its leftmost position just pierces the edge of the fold.

② Coloque la tela en la máquina de tal forma que la aguja tan solo punce la parte plegada de la tela.

③ After hemming is completed, press together both sides of the finished hem. The top side of the fabric should show only the blind stitches.

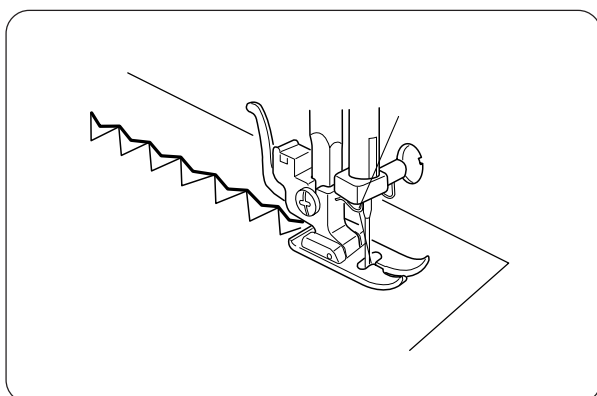
③ Después de que el dobladillo haya sido cosido por completo, planche ambos lados del dobladillo terminado.
En la parte delante de la tela tan solo se podrán ver las puntadas invisibles.



SEÇÃO 4. PONTOS DECORATIVOS

Modelos de Ponto Elástico

- ① Seletor de padrões: A-E
- ② Pé-calçador: Pé de ziguezague
- ③ Tensão da linha: 1-4
- ④ Comprimento do ponto: S.S.

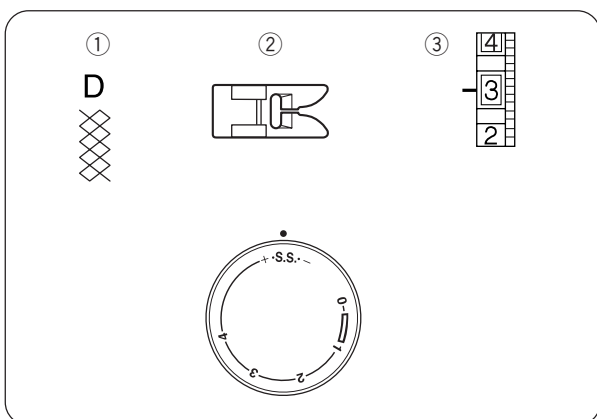


Se a alimentação para frente e para trás ficar desequilibrada por causa do tipo de tecido, restaure o equilíbrio girando o botão de comprimento do ponto da seguinte maneira:

Se o padrão estiver comprimido, gire o botão na direção do sinal de "+".

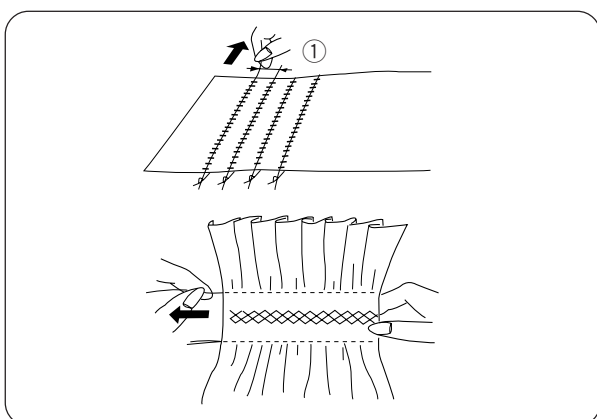
Se o padrão estiver esticado, gire o botão na direção do sinal de "-".

(Consulte a página 24.)



Ponto Decorativo

- ① Seletor de padrões: D
- ② Pé-calçador: Pé de ziguezague
- ③ Tensão da linha: 1-4
- ④ Comprimento do ponto: S.S.



Com o comprimento do ponto em "4", costure linhas de pontos retos com afastamento de 1 cm (3/8"), cruzando a área que receberá o ponto decorativo. Dê um nó nas linhas ao longo de uma borda. Puxe as linhas da bobina e distribua os franzidos uniformemente.

Prenda as linhas na outra extremidade. Faça o ponto decorativo entre os pontos de franzimento. Puxe para fora os pontos de franzimento.

Observação: reduza a tensão da linha da agulha para facilitar o franzimento.

- ① 1 cm (3/8")

SECTION 4. DECORATIVE STITCHES

Stretch Stitch Patterns

- ① Pattern selector: A-E
- ② Presser foot: Zigzag foot
- ③ Thread tension: 1-4
- ④ Stitch length: S.S.

If forward and reverse feeds become unbalanced due to the type of fabric, restore the balance by turning the stitch length dial as follows:

If patterns are compressed, turn the dial toward “+”.

If patterns are drawn out, turn the dial toward “-”.
(See Page 25.)

Smocking

- ① Pattern selector: D
- ② Presser foot: Zigzag foot
- ③ Thread tension: 1-4
- ④ Stitch length: S.S.

With the stitch length at “4”, sew straight stitching lines 1 cm (3/8”) apart, across the area to be smocked. Knot the threads along one edge. Pull the bobbin threads and distribute the gathers evenly. Secure the threads at the other end. Sew the decorative stitch between the gathering stitches. Pull out the gathering stitches.

Note: Loosen the needle thread tension to make gathering easier.

- ① 1 cm (3/8”)

SECCIÓN 4. COSTURA DECORATIVA

Puntada elástica

- ① Selector de puntada: A - E
- ② Pie prensatelas: Pie prensatelas para zigzag
- ③ Tensión de hilo: 1-4
- ④ Longitud de puntada: S.S.

Si el avance hacia delante y hacia atrás se descompensa debido al tipo de tela, compénselo girando el botón selector de longitud de puntada de la manera siguiente:

Si los modelos se comprimen, gire el botón selector hacia “+”.

Si los modelos se estiran, gire el botón selector hacia “-”. (Véase la página 25).

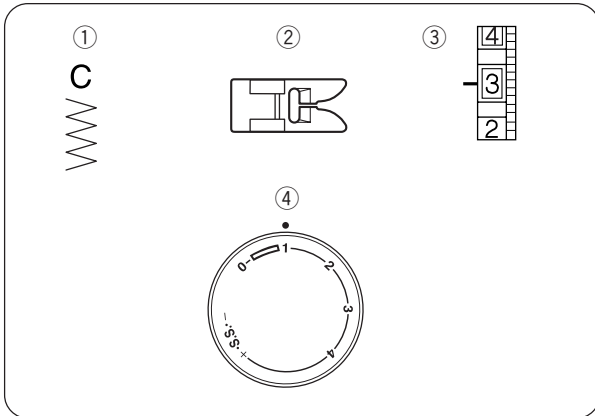
Fruncido decorativo

- ① Selector de Puntada: D
- ② Pie prensatelas: Pie prensatelas para zigzag
- ③ Tensión de hilo: 1-4
- ④ Longitud de puntada: S.S.

Ajuste la longitud la puntada a “4”. Use la puntada recta y cosa líneas con separaciones de 1 centímetro (3/8”) a lo largo del área que va a fruncir. Haga un nudo con los hilos a lo largo de una de las orillas. Tire de los hilos de la bobina y distribuya el fruncido de manera uniforme. Asegure los hilos en el otro extremo. Cosa la puntada decorativa entre las costuras del fruncido. Extraiga las puntadas de fruncido.

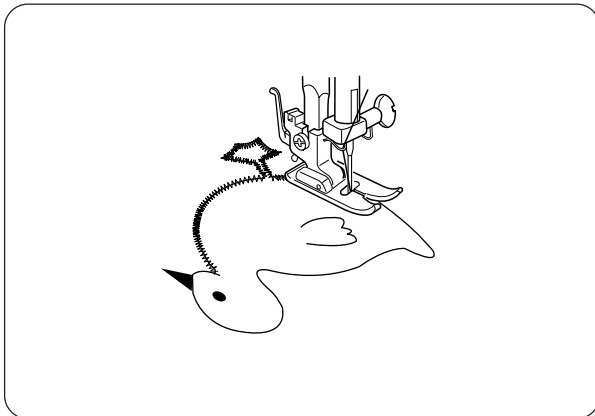
Nota: Afloje la tensión del hilo de la aguja para hacer el fruncido.

- ① 1 cm (3/8”)



Apliques

- | | |
|-------------------------|------------------|
| ① Seletor de padrões: | C |
| ② Pé-calcador: | Pé de ziguezague |
| ③ Tensão da linha: | 1-4 |
| ④ Comprimento do ponto: | 0,5-1 |



Alinhave (ou prenda com material colante próprio para tecidos) as peças do applique sobre o tecido.

Costure em torno do applique certificando-se de que a agulha siga ao longo da borda externa do material. Ao costurar cantos, faça a agulha penetrar mais no tecido.

Erga o pé-calcador e gire o tecido para a direita ou esquerda.

Applique

- | | |
|---------------------|-------------|
| ① Pattern selector: | C |
| ② Presser foot: | Zigzag foot |
| ③ Thread tension: | 1-4 |
| ④ Stitch length: | 0.5-1 |

Baste (or fuse with iron-on fabric joiner) applique pieces on the fabric.

Stitch around the applique making sure the needle falls along the outer edge of the applique.

When sewing corners, lower the needle down into the fabric.

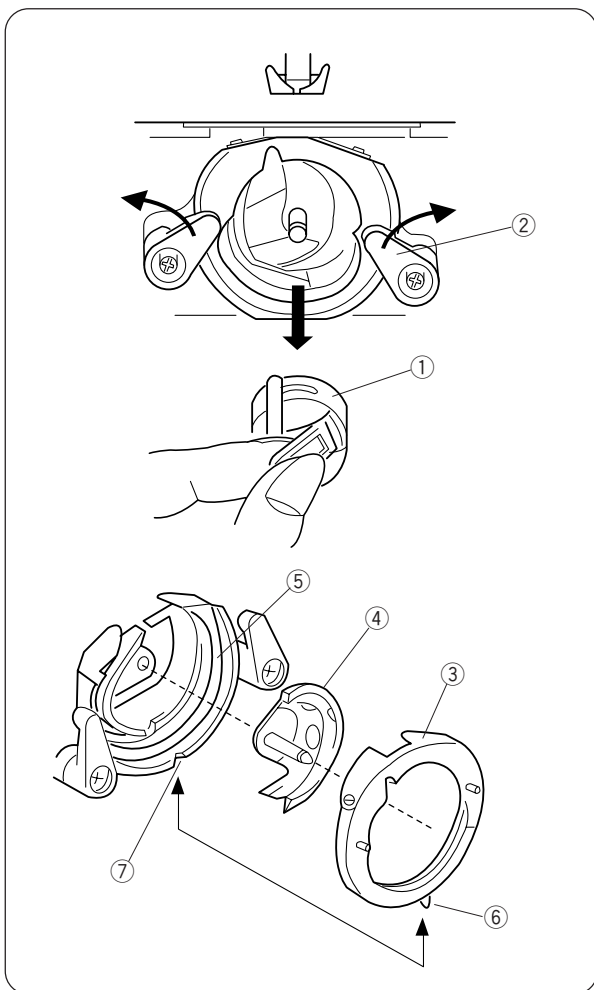
Raise the presser foot and pivot the fabric to the right or left.

Aplicaciones

- | | |
|------------------------|-----------------------------|
| ① Selector de Puntada: | C |
| ② Pie prensatelas: | Pie prensatelas para zigzag |
| ③ Tensión de hilo: | 1-4 |
| ④ Longitud de puntada: | 0,5-1 |

Hilvane (o fusione con un adhesivo térmico para telas) las piezas de la aplicación a la tela. Cosa alrededor de la aplicación verificando que la aguja caiga a lo largo del borde externo de la aplicación.

Cuando cosa esquinas, baje la aguja dentro de la tela. Levante el prensatelas y gire la tela a la derecha o izquierda.



Seção 5. MANUTENÇÃO DA SUA MÁQUINA

Desmontagem e montagem Unidade do Leito da Lançadeira

Observação: desligue o interruptor de energia e/ou retire a máquina da tomada.

Para desmontar a unidade do leito da lançadeira:
Erga a agulha até a posição mais elevada e abra a tampa do gancho.
Abra o fecho articulado da caixa da bobina e retire-a da máquina.
Abra os prendedores do anel do leito do gancho e remova o anel do leito da lançadeira.
Remova o gancho.

* Limpe o leito do gancho com uma escova e um pano macio seco.

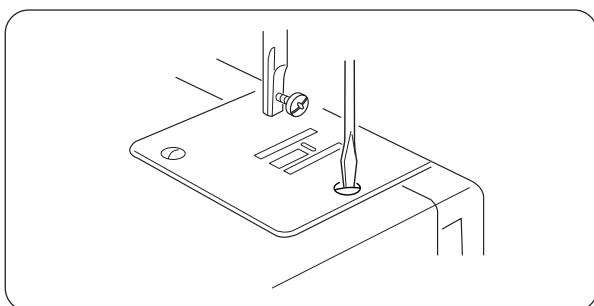
- ① Caixa da bobina
- ② Prendedor do anel do leito da lançadeira
- ③ Anel do leito da lançadeira
- ④ Lançadeira
- ⑤ Leito da lançadeira

Para montar a unidade do leito da lançadeira:

Lance o gancho pelo pino central e encaixe-o cuidadosamente de volta no leito da lançadeira, formando um círculo perfeito com o acionador da lançadeira.
Prenda o anel do leito da lançadeira, certificando-se de que o pino inferior encaixe na ranhura.
Trave o anel do leito da lançadeira girando os prendedores para a posição original. Insira a caixa da bobina.

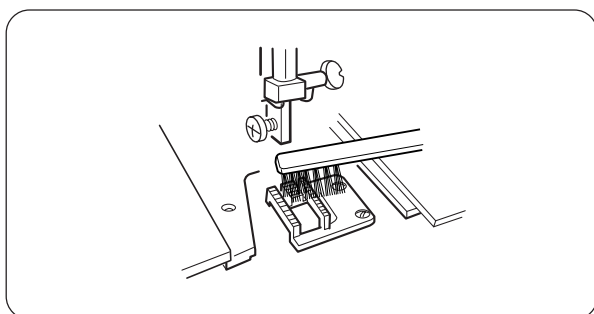
- ⑥ Pino
- ⑦ Ranhura

Limpendo os dentes impelentes



ATENÇÃO:

Desligue o interruptor de energia e/ou desconecte a máquina da tomada antes de limpar os dentes impelentes.



Remova a agulha e o pé-calcador.
Desatarraxe o parafuso de fixação da placa da agulha e remova a chapa.

Com uma escova, retire a poeira e os fiapos acumulados nos dentes impelentes.
Recoloque a placa da agulha.

SECTION 5. CARE OF YOUR MACHINE

Dismantling and Assembling

Shuttle Race Unit

Note : Turn off the power switch and/or unplug the machine.

To dismantle shuttle race unit:

Raise the needle to its highest position and open the hook cover.

Open the hinged latch of bobbin case and take it out of the machine.

Open the hook race ring holders and remove the shuttle race ring.

Remove the hook.

* Clean the hook race with a brush and a soft dry cloth.

- ① Bobbin case
- ② Shuttle race ring holder
- ③ Shuttle race ring
- ④ Shuttle race
- ⑤ Shuttle race

To assemble shuttle race unit:

Shuttle the hook by the center pin and fit it carefully back into the shuttle race, forming a perfect circle with the shuttle driver.

Attach the shuttle race ring making sure the bottom pin fits into the notch.

Lock the shuttle race ring by turning the holders back into position. Insert the bobbin case.

- ⑥ Pin
- ⑦ Notch

Cleaning the Feed Dog



WARNING:

Turn off the power switch and/or unplug the machine before cleaning the feed dog.

Remove the needle and the presser foot.

Remove the needle plate set screw and remove the needle plate.

With a brush, clean out dust and lint clogging the feed dog teeth.

Reset the needle plate.

SECCIÓN 5. CUIDADO DE SU MÁQUINA

Desmontaje y montaje

Pista de la lanzadera

Precaución: Apague el interruptor de alimentación y/o desenchufe la máquina.

Para desmontar la pista de la lanzadera:

Levante la aguja a su posición más alta y abra la tapa de la lanzadera. Abra el pestillo articulado de la caja de bobina y sáquela de la máquina.

Abra los soportes del anillo de la pista de la lanzadera y saque el anillo de la pista de la lanzadera. Saque la lanzadera.

* Limpie la pista de la lanzadera con un cepillo y un trapo seco y suave.

- ① Caja de bobina
- ② Soporte del anillo de la pista de la lanzadera
- ③ Anillo de la pista de la lanzadera
- ④ Lanzadera
- ⑤ Pista de la lanzadera

Para montar la pista de la lanzadera:

Sujete la lanzadera por el pasador central y móntela cuidadosamente de nuevo en la pista de la lanzadera, formando un círculo perfecto con el impulsor de lanzadera.

Monte el anillo de la pista de la lanzadera asegurándose de que el pasador inferior encaje en la ranura.

Bloquee el anillo de la pista de la lanzadera girando los soportes del anillo de nuevo a su sitio. Introduzca la caja de bobina.

- ⑥ Pasador
- ⑦ Ranura

Limpieza del corretelas (dientes de transporte)



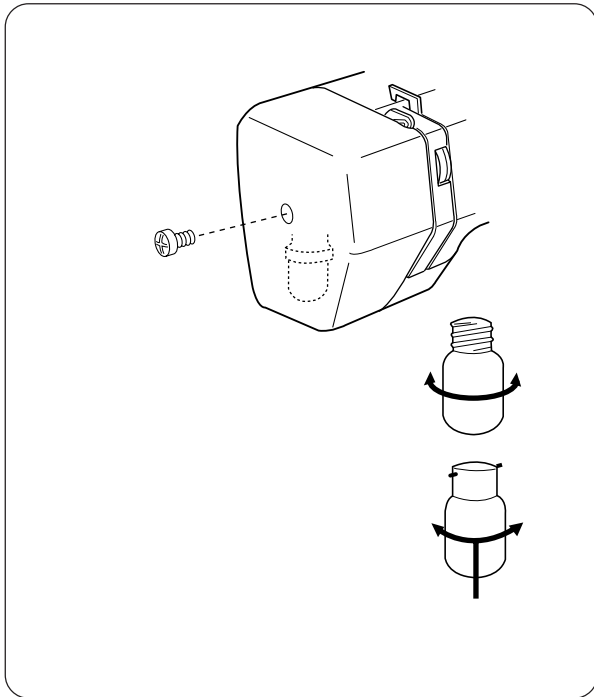
Precaución:

Apague el interruptor de alimentación y/o desenchufe la máquina antes de limpiar el corretelas.

Desmonte la aguja y el pie prensatelas.

Saque el tornillo de fijación de la placa de aguja y desmonte la placa de aguja.

Con un cepillo, limpie el polvo y la pelusa que obstruyan los dientes del corretelas. Vuelva montar la placa de aguja.



Luz de Costura

A luz de costura está localizada atrás da placa frontal. Para trocar a lâmpada, retire a placa frontal da máquina desatarraxando o parafuso de fixação.

- Desconecte o cabo de alimentação antes de trocar a lâmpada.
- Para remover, gire a lâmpada para a esquerda.
- Para colocar, gire a lâmpada para a direita.



ATENÇÃO:

A lâmpada pode estar QUENTE. Proteja os dedos ao manuseá-la.

Sewing Light

The sewing light is located behind the face plate. To change the bulb, take the face plate off the sewing machine by removing the set screw.

- Unplug the power supply before changing the bulb.
- To remove, turn the bulb to the left.
- To attach, turn the bulb to the right.



WARNING:

The bulb could be HOT. Protect your fingers when handle it.

Lámpara de costura

La lámpara de costura está situada detrás de la tapa frontal.

Para cambiar la bombilla, extraiga la chapa frontal de la máquina de coser sacando el tornillo de fijación.

- Desenchufe la fuente de alimentación antes de cambiar la bombilla.
- Para desmontar, empuje y gire a la izquierda.
- Para montar, empuje y gire a la derecha.



Precaución:

La bombilla podría estar CALIENTE. Proteja sus dedos cuando la manipule.

No desmonte la máquina de un modo distinto al que se explica en este manual.

Solução de problemas

Problema	Causa	Referência
A linha da agulha parte.	<ol style="list-style-type: none"> 1. A linha da agulha não foi enfiada corretamente. 2. A tensão da linha da agulha está alta demais. 3. A agulha está torta ou rombuda. 4. A agulha não foi inserida corretamente. 5. O tecido não está sendo puxado para trás ao término da costura. 6. A linha é pesada ou leve demais para a agulha. 	<p>Consulte a pág 18 Consulte a pág 22 Consulte a pág 12 Consulte a pág 12 Consulte a pág 28 Consulte a pág 12</p>
A linha da bobina parte.	<ol style="list-style-type: none"> 1. A linha da bobina não foi enfiada corretamente na caixa da bobina. 2. Há acúmulo de fiapos na caixa da bobina. 3. A bobina está danificada e não está girando naturalmente. 	<p>Consulte a pág16</p> <p>Limpe a caixa da bobina. Substitua a bobina.</p>
A agulha parte.	<ol style="list-style-type: none"> 1. A agulha não foi inserida corretamente. 2. A agulha está torta ou rombuda. 3. O parafuso de fixação da agulha está frouxo. 4. A tensão da linha da agulha está alta demais. 5. O tecido não é puxado para trás ao término da costura. 6. A agulha é fina demais para o tecido em uso. 7. O seletor de padrões foi movimentado enquanto a agulha estava no interior do material. 	<p>Consulte a pág 12 Consulte a pág 12 Consulte a pág 12 Consulte a pág 22 Consulte a pág 28 Consulte a pág 12 Consulte a pág 24</p>
A máquina salta pontos.	<ol style="list-style-type: none"> 1. A agulha não foi inserida corretamente. 2. A agulha está torta ou rombuda. 3. A agulha e/ou as linhas não são adequadas para o trabalho em andamento. 4. A linha da agulha não foi enfiada corretamente. 	<p>Consulte a pág 12 Consulte a pág 12 Consulte a pág 12</p> <p>Consulte a pág 18</p>
A costura está franzida.	<ol style="list-style-type: none"> 1. A tensão da linha da agulha está alta demais. 2. As linhas não foram posicionadas corretamente na máquina. 3. A agulha é pesada demais para o tecido em uso. 4. Os pontos estão muito separados para o tecido em uso. <p>* Ao costurar tecidos extremamente leves, coloque uma folha de papel sob o material.</p>	<p>Consulte a pág 22 Consulte a pág 18 Consulte a pág 12 Torne os pontos mais densos</p>
Os pontos formam laçadas na parte de baixo do trabalho.	<ol style="list-style-type: none"> 1. A tensão da linha da agulha está baixa demais. 2. A agulha é muito pesada ou leve para a linha. 	<p>Consulte a pág 22 Consulte a pág 12</p>
O tecido não está correndo suavemente.	<ol style="list-style-type: none"> 1. Os dentes impelentes estão com excesso de fiapos. 2. Os pontos estão finos demais. 	<p>Consulte a pág 46 Torne os pontos mais separados.</p>
A máquina não funciona.	<ol style="list-style-type: none"> 1. A máquina não está conectada à tomada. 2. Há fiapos presos no leito do gancho. 3. O volante foi desengatado para o enrolamento da bobina. 	<p>Consulte a pág 8 Consulte a pág 46 Consulte a pág 16</p>
A máquina não está funcionando de forma consistente e apresenta ruídos.	<ol style="list-style-type: none"> 1. Há linhas presas no mecanismo do gancho. 2. Os dentes impelentes estão com excesso de fiapos. 	<p>Consulte a pág 46 Consulte a pág 46</p>

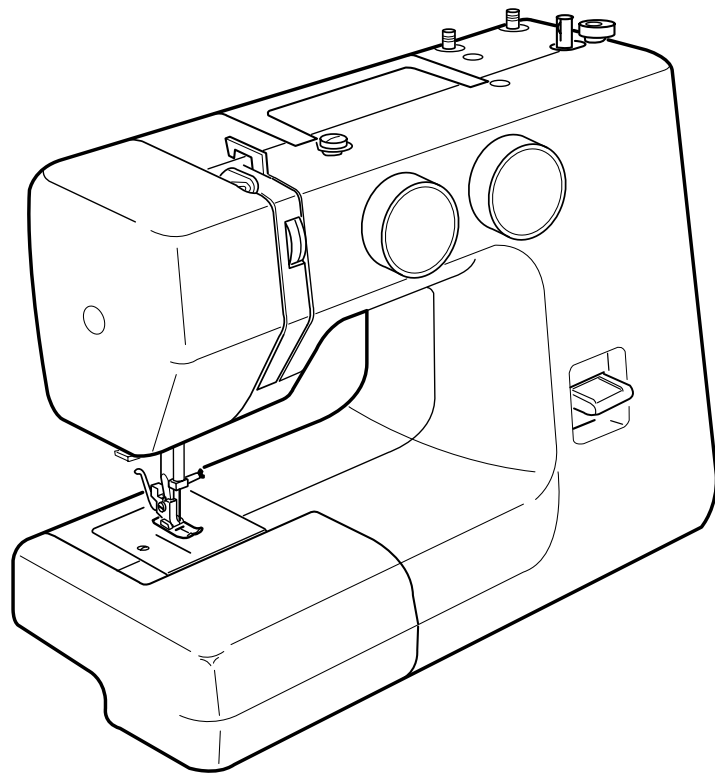
Troubleshooting

Condition	Cause	Reference
The needle thread breaks.	<ol style="list-style-type: none"> 1. The needle thread is not threaded properly. 2. The needle thread tension is too tight. 3. The needle is bent or blunt. 4. The needle is incorrectly inserted. 5. The fabric is not being drawn to the back when sewing is finished. 6. The thread is either too heavy or too fine for the needle. 	<p>See Page 19 See Page 23 See Page 13 See Page 13 See Page 29 See Page 13</p>
The bobbin thread breaks.	<ol style="list-style-type: none"> 1. The bobbin thread is not threaded properly in the bobbin case. 2. Lint has collected in the bobbin case. 3. The bobbin is damaged and doesn't turn smoothly. 	<p>See Page 17 Clean the bobbin case. Replace bobbin.</p>
The needle breaks.	<ol style="list-style-type: none"> 1. The needle is incorrectly inserted. 2. The needle is bent or blunt. 3. The needle clamp screw is loose. 4. The tension of the needle thread is too tight. 5. The fabric is not drawn to the back when sewing is finished. 6. The needle is too fine for the fabric being sewn. 7. The pattern selector dial had been turned while the needle was in the material. 	<p>See Page 13 See Page 13 See Page 13 See Page 23 See Page 29 See Page 13 See Page 25</p>
Skipped stitches	<ol style="list-style-type: none"> 1. The needle is incorrectly inserted. 2. The needle is bent or blunt. 3. The needle and/or threads are not suitable for the work being sewn. 4. The needle thread is not threaded properly. 	<p>See Page 13 See Page 13 See Page 13 See Page 19</p>
Seam puckering	<ol style="list-style-type: none"> 1. The needle thread tension is too tight. 2. The machine is not threaded correctly. 3. The needle is too heavy for the fabric being sewn. 4. The stitches are too coarse for the fabric being new line sewn. <p>* When sewing extremely light weight materials, place a sheet of paper underneath the fabric.</p>	<p>See Page 23 See Page 19 See Page 13 Make the stitches denser.</p>
Stitches form loops below the work	<ol style="list-style-type: none"> 1. The needle thread tension is too loose. 2. The needle is either too heavy or too fine for the thread. 	<p>See Page 23 See Page 13</p>
The cloth is not feeding smoothly.	<ol style="list-style-type: none"> 1. The feed dog is packed with lint. 2. The stitches are too fine. 	<p>See Page 47 Make the stitches coarser.</p>
The machine does not work.	<ol style="list-style-type: none"> 1. The machine is not plugged in. 2. Thread is caught in the hook race. 3. Handwheel has been disengaged for bobbin winding. 	<p>See Page 9 See Page 47 See Page 17</p>
The machine does not run smoothly and is noisy.	<ol style="list-style-type: none"> 1. Threads have been caught in hook mechanism. 2. The feed dog is packed with lint. 	<p>See Page 47 See Page 47</p>

Localización y solución de averías

Situación	Causa	Referencia
El hilo de la aguja (superior) se rompe	<ol style="list-style-type: none"> 1. El hilo de la aguja no está enhebrado correctamente. 2. La tensión del hilo de la aguja es demasiado alta. 3. La aguja está doblada o sin punta. 4. La aguja está montada incorrectamente. 5. La tela no corre hacia atrás al terminar de coser. 6. El hilo es demasiado grueso o demasiado fino para la aguja. 	<p>Véase la Página 19 Véase la Página 23 Véase la Página 13 Véase la Página 13 Véase la Página 29 Véase la Página 13</p>
El hilo de la canilla (inferior) se rompe	<ol style="list-style-type: none"> 1. El hilo inferior no está enhebrado correctamente en la caja de bobina. 2. Se ha acumulado pelusa en la caja de bobina. 3. La canilla está dañada y no gira uniformemente. 	<p>Véase la Página 17</p> <p>Limpie la caja de bobina Cambie la canilla.</p>
La aguja se rompe	<ol style="list-style-type: none"> 1. La aguja está montada incorrectamente. 2. La aguja está doblada o sin punta. 3. El tornillo de fijación de la aguja está flojo. 4. La tensión del hilo de la aguja es demasiado grande. 5. La tela no corre hacia atrás al terminar de coser. 6. La aguja es demasiado fina para la tela que se está cosiendo. 7. El selector de puntada se ha girado mientras la aguja estaba en el material. 	<p>Véase la Página 13 Véase la Página 13 Véase la Página 13 Véase la Página 23 Véase la Página 29 Véase la Página 13 Véase la Página 25</p>
Salto de puntada	<ol style="list-style-type: none"> 1. La aguja está montada incorrectamente. 2. La aguja está doblada o sin punta. 3. La aguja y/o los hilos no son adecuados para la labor que se está cosiendo. 4. El hilo de la aguja no está enhebrado correctamente. 	<p>Véase la Página 13 Véase la Página 13</p> <p>Véase la Página 13 Véase la Página 19</p>
Fruncido de la costura	<ol style="list-style-type: none"> 1. La tensión del hilo de la aguja es demasiado grande. 2. La máquina no esté enhebrada correctamente. 3. La aguja es demasiado gruesa para la tela que se está cosiendo. 4. Las puntadas son demasiado gruesas para la tela que se está cosiendo con nueva línea. <p>* Cuando cosa materiales muy ligeros, coloque un papel bajo de la tela.</p>	<p>Véase la Página 23 Véase la Página 19 Véase la Página 13</p> <p>Haga las puntadas más densas.</p>
Las puntadas forman bucles por debajo de la labor	<ol style="list-style-type: none"> 1. La tensión del hilo de la aguja es demasiado floja. 2. La aguja es demasiado gruesa o demasiado fina para el hilo. 	<p>Véase la Página 51 Haga las puntada más gruesas.</p>
La prenda no avanza uniformemente	<ol style="list-style-type: none"> 1. El corretelas está obstruido con pelusa. 2. Las puntadas son demasiado finas. 	<p>Véase la Página 47 Véase la Página 13</p>
La máquina no funciona	<ol style="list-style-type: none"> 1. La máquina no está enchufada. 2. Hay hilo atrapado en la pista de la lanzadera. 3. El volante se ha desengranado para el devanado de la canilla. 	<p>Véase la Página 9 Véase la Página 47 Véase la Página 17</p>
La máquina no marcha uniformemente y hace mucho ruido	<ol style="list-style-type: none"> 1. Hay hilos atrapados en el mecanismo de la lanzadera. 2. El corretelas está obstruido con pelusa. 	<p>Véase la Página 47 Véase la Página 47</p>

Manual de instruções
Instruction Book
Manual de instrucciones



INSTRUÇÕES IMPORTANTES DE SEGURANÇA

Esta máquina de costura não é um brinquedo. Não permita que crianças brinquem com esta máquina. A máquina não foi projetada para uso por crianças ou pessoas com limitações mentais sem supervisão. Esta máquina de costura foi concebida e produzida exclusivamente para uso doméstico. Leia todas as instruções antes de usar esta máquina.

PERIGO - Para reduzir o risco de choque elétrico:

1. Nunca deixe a máquina sem supervisão se permanecer ligada. Desligue sempre a máquina da tomada elétrica logo após a utilização e antes de proceder à limpeza.
2. Sempre desligue antes de trocar a lâmpada. Substitua a lâmpada por uma do mesmo tipo de 15 watts.
3. Não tente resgatar a máquina se ela tiver caído na água. Retire da tomada imediatamente.
4. Não coloque ou armazene a máquina onde ela possa cair ou ser colocada em uma banheira ou pia. Não coloque ou derrube a máquina dentro da água ou de outro líquido.

AVISO - Para reduzir o risco de queimaduras, incêndio, choque elétrico ou ferimentos às pessoas:

1. Não permita que crianças brinquem com esta máquina. A máquina não foi projetada para uso por crianças ou pessoas com limitações mentais sem supervisão adequada.
Não permita que a máquina seja usada como se fosse um brinquedo. Atenção redobrada é necessária sempre que a máquina for usada por crianças ou próxima delas.
2. Use esta máquina somente para os fins adequados conforme descrito no manual do proprietário. Use somente os acessórios recomendados pelo fabricante conforme descrição no manual do proprietário.
3. Nunca opere a máquina de costura se esta tiver um cabo ou um plugue danificado, se não estiver funcionando corretamente, se tiver caído, se danificado ou molhado.
4. Nunca opere a máquina de costura com as aberturas de ar obstruídas. Mantenha as aberturas de ventilação da máquina de costura livres de acumulação de fiapos, poeiras e de resíduos de pano.
5. Nunca deixe cair ou introduza qualquer objeto nas aberturas.
6. Não use esta máquina ao ar livre.
7. Não opere a máquina quando estiverem sendo usados produtos em aerossol (spray) ou onde exista concentração de oxigênio.
8. Para desconectar, ponha todos os controles na posição de desligado ("O") e depois remova o plugue da tomada.
9. Não desligue puxando o cabo. Para desligar, segure o plugue e não o cabo.
10. Mantenha os dedos longe de todas as peças móveis. São necessários cuidados especiais perto da agulha da máquina de costura.
11. Use sempre a placa da agulha apropriada. Se usar uma placa errada pode partir a agulha.
12. Não use agulhas tortas.
13. Não puxe ou empurre o tecido enquanto fazendo pontos. Isso poderá entortar a agulha, fazendo com que parta.
14. Desligue esta máquina de costura ("O") ao fazer qualquer ajuste na área da agulha, como passar a linha na agulha, troca a agulha, passar a linha na bobina ou mudar o pé-calcador e coisas desse tipo.
15. Sempre desligue esta máquina de costura da tomada elétrica ao retirar as tampas, lubrificar ou ao fazer qualquer outro ajuste mencionado no manual do proprietário.

GUARDE ESTAS INSTRUÇÕES

O projeto e as especificações estão sujeitos a alterações sem notificação prévia

IMPORTANT SAFETY INSTRUCTIONS

This sewing machine is not a toy. Do not allow children to play with this machine.
The machine is not intended for use by children or mentally infirm persons without proper supervision.

This sewing machine is designed and manufactured for household use only.

Read all instructions before using this sewing machine.

DANGER— To reduce the risk of electric shock:

1. An appliance should never be left unattended when plugged in. Always unplug this sewing machine from the electric outlet immediately after using and before cleaning.
2. Always unplug before replacing a sewing machine bulb. Replace bulb with same type rated 15 Watts.

WARNING— To reduce the risk of burns, fire, electric shock, or injury to persons:

1. Do not allow children to play with the machine. The machine is not intended for use by children or infirmed persons without proper supervision.
Do not allow to be used as a toy. Close attention is necessary when this sewing machine is used by or near children.
2. Use this appliance only for its intended use as described in this owner's manual.
Use only attachments recommended by the manufacturer as contained in this owner's manual.
3. Never operate this sewing machine if it has a damaged cord or plug, if it is not working properly, if it has been dropped or damaged, or dropped into water.
Return this sewing machine to the nearest authorized dealer or service center for examination, repair, electrical or mechanical adjustment.
4. Never operate the appliance with any air opening blocked. Keep ventilation openings of this sewing machine and foot controller free from accumulation of lint, dust and loose cloth.
5. Never drop or insert any object into any opening.
6. Do not use outdoors.
7. Do not operate where aerosol (spray) products are being used or where oxygen is being administered.
8. To disconnect, turn all controls to the off ("O") position, then remove plug from outlet.
9. Do not unplug by pulling on cord. To unplug, grasp the plug, not the cord.
10. Keep fingers away from all moving parts. Special care is required around the sewing machine needle.
11. Always use the proper needle plate. The wrong plate can cause the needle to break.
12. Do not use bent needles.
13. Do not pull or push fabric while stitching. It may deflect the needle causing it to break.
14. Switch this sewing machine off ("O") when making any adjustment in the needle area, such as threading the needle, changing the needle, threading the bobbin or changing the presser foot, and the like.
15. Always unplug this sewing machine from the electrical outlet when removing covers, lubricating, or when making any other adjustments mentioned in this owner's manual.

SAVE THESE INSTRUCTIONS

The design and specifications are subject to change without a prior notice.

INSTRUCCIONES IMPORTANTES DE SEGURIDAD

Cuando se utiliza un aparato eléctrico es necesario tomar ciertas precauciones básicas de seguridad, como

las siguientes:

Lea todas las instrucciones antes de utilizar este aparato.

PELIGRO — Para reducir el riesgo de choque eléctrico:

1. No deje nunca el aparato sin vigilancia mientras esté enchufado. Desenchufe siempre la máquina de la toma eléctrica inmediatamente después de utilizarla y antes de limpiarla.
2. Desenchufe la máquina cada vez que vaya a cambiar la bombilla. Cambie la bombilla por otra del mismo tipo (15 W).

AVISO — Para reducir el riesgo de quemaduras, incendio, choque eléctrico o heridas a personas:

1. No deje que nadie utilice la máquina como si fuera un juguete. Preste especial atención cuando la máquina de coser sea utilizada por niños o cerca de ellos.
2. Utilice el aparato únicamente para los usos descritos en este manual del usuario. Utilice únicamente los accesorios recomendados por el fabricante e indicados en este manual del usuario.
3. Nunca utilice esta máquina de coser si tiene un enchufe o un cable en mal estado, si no funciona correctamente, si se ha golpeado o está dañada, o si ha caído en agua. Envíe esta máquina de coser a la tienda o centro de mantenimiento más próximo si es necesario examinarla, repararla o someterla a ajustes eléctricos o mecánicos.
4. No utilice nunca el aparato si tiene bloqueada alguna vía de ventilación. Mantenga las vías de ventilación de esta máquina de coser y el pedal de control libres de pelusa, polvo y trozos de tela.
5. No deje caer ni introduzca ningún tipo de objeto en ninguna abertura.
6. No utilice la máquina en exteriores.
7. No utilice la máquina donde se empleen productos de aerosol (spray) o donde se administre oxígeno.
8. Para desconectar, ponga todos los controles en la posición OFF ("0") y desenchufe la máquina.
9. No tire del cable para desenchufar. Para desenchufar hay que agarrar el enchufe, no el cable.
10. Mantenga los dedos alejados de todas las piezas móviles. Tenga especial cuidado alrededor de la aguja de la máquina de coser.
11. Utilice siempre la placa de agujas adecuada. Una placa incorrecta puede hacer que se rompa la aguja.
12. No utilice agujas que estén dobladas.
13. No tire de la tela ni la empuje mientras esté cosiendo. La aguja podría desviarse y romperse.
14. Apague esta máquina de coser ("0") cada vez que tenga que hacer ajustes en la zona de la aguja, como enhebrar la aguja, cambiar la aguja, enhebrar la bobina, cambiar el prensatelas y operaciones similares.
15. Desenchufe esta máquina de coser cada vez que tenga que desmontar cubiertas, engrasar, o hacer cualquier otro de los ajustes mencionados en este manual del usuario.

CONSERVE ESTAS INSTRUCCIONES

El diseño y las especificaciones están conforme a cambio sin un aviso anterior.

