

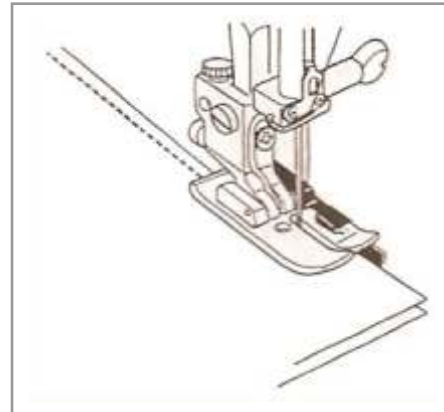
Calçador de 1/4"



Ajuste da máquina:

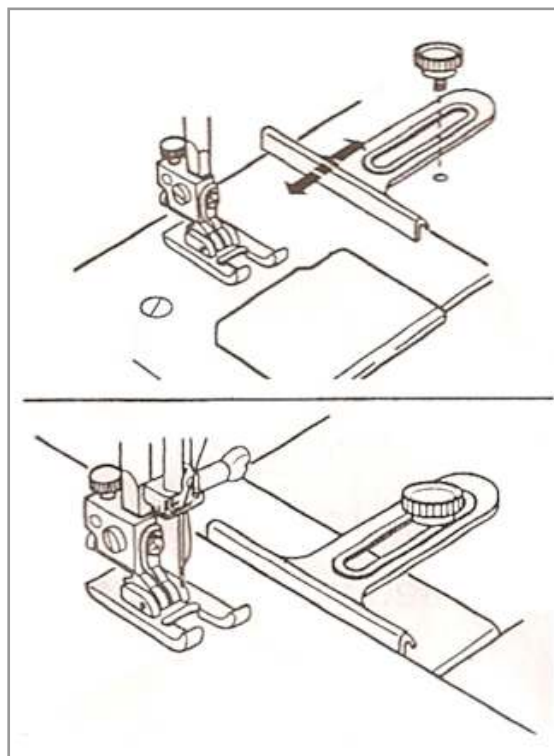
Ponto: Reto

Tensão da linha: 3 - 5



Utilize o guia como orientação, costure os tecidos juntos.

Calçador para costura decorativa e guia de costura



O Guia de costura é utilizado para guiar a borda do tecido.

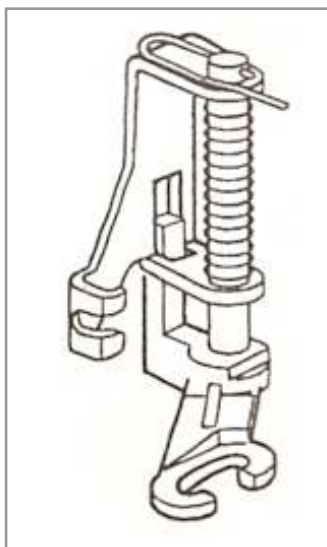
Para encaixar o guia de costura:

Use o parafuso mais longo na máquina de costura com base de plástico.

Use o parafuso mais curto na máquina de costura com base de metal.

- Coloque o tecido na máquina e abaixe o calçador. Ajuste o tecido com a largura desejada e aperte o parafuso.
- Costure guiando o tecido no guia.

Calcador de Quilt Livre

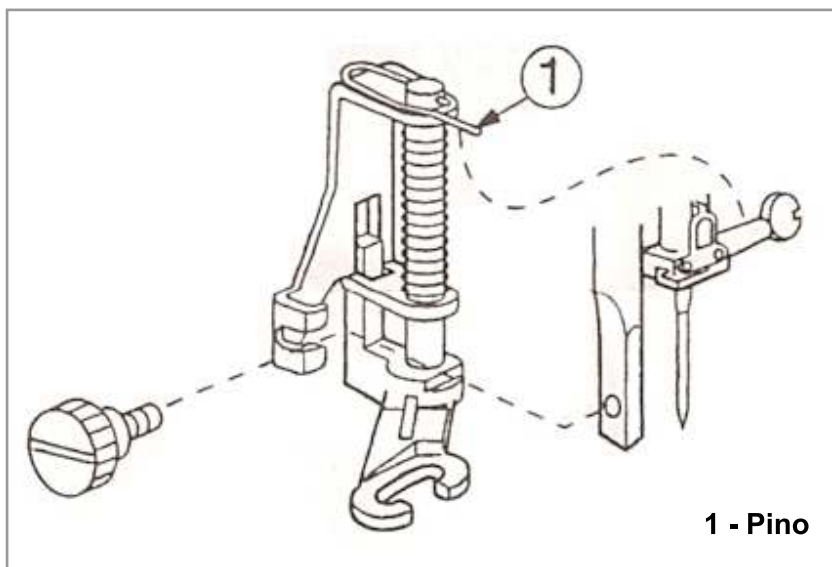


Ajuste da máquina:

Ponto: Reto

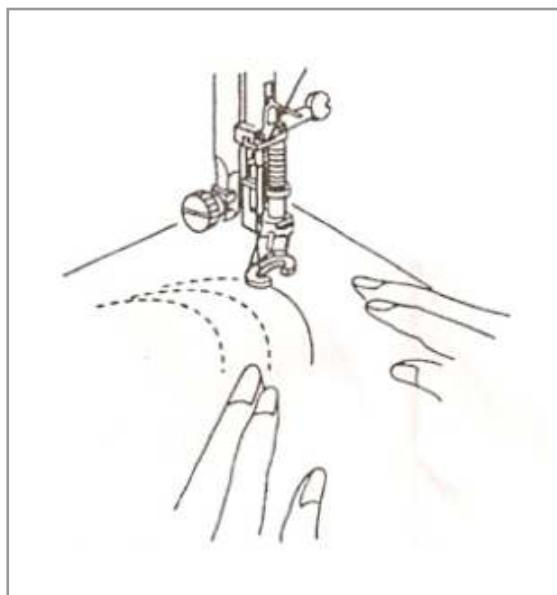
Tensão da linha: 2 – 6

Dentes da máquina: abaixados



Para encaixar:

- Levante a agulha e a barra do calcador.
- Afrouxe o parafuso de fixação no suporte do pé e remova-o.
- Encaixe o calcador de quilt livre à barra do calcador com o pino do calcador acima do parafuso da agulha.



Para costurar: Quiltar com a mão livre

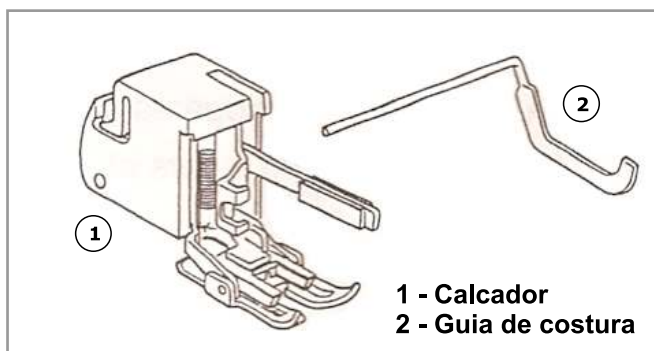
Faça o teste com traços riscados com lápis de alfaiate;

Ajuste o tecido abaixo do calcador e guie-o com as mãos.

NOTA: Este calcador foi projetado especialmente para o quilt livre.

Não puxe o tecido para você ao costurar. Pode entortar a agulha causando a quebra.

Walking Foot - Calcador de Quilt Reto

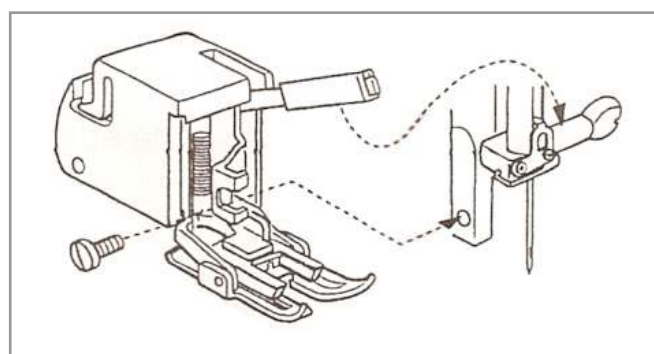


Ajuste da máquina:

Ponto: Reto

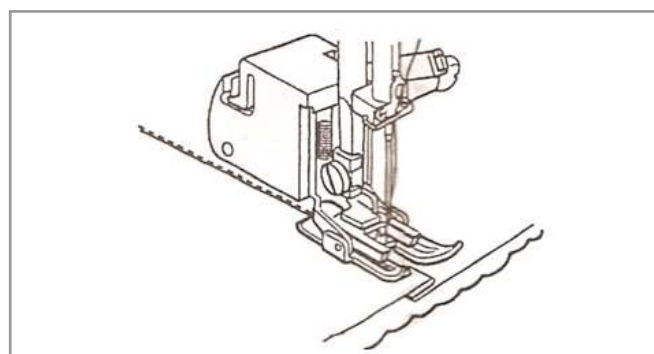
Tensão da linha: 2 - 6

*O guia de quilt ajudará a manter em linha reta as costuras. Costure com o guia sobre a fileira de costura precedente.



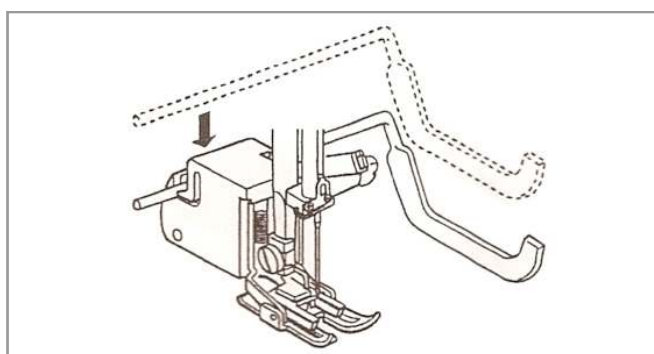
Para encaixar:

- Levante a agulha e a barra do calcador.
- Afrouxe o parafuso de fixação no suporte do pé e remova-o.
- Encaixe o calcador de quilt reto à barra do calcador com a alavanca na braçadeira da agulha acima do parafuso da agulha e fixe-o com o parafuso.



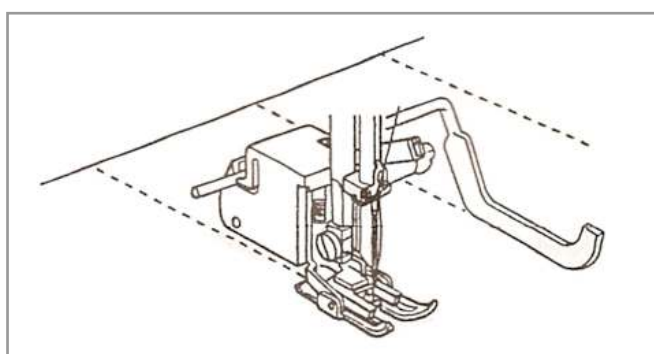
Para costurar:

Este calcador foi produzido para costurar camadas de tecidos juntas, bem como efetuar costuras reforçadas.



Como encaixar o guia de costura para quilt reto:

- Introduza o guia para baixo no encaixe, como mostrado na figura ao lado.



Ajuste o guia de costura na largura desejada movendo o guia à direita ou à esquerda.

Nota: Este calcador foi projetado especialmente para costuras espessas e não é apropriado para costura de tecidos finos. Use este calcador para costurar acolchoados.